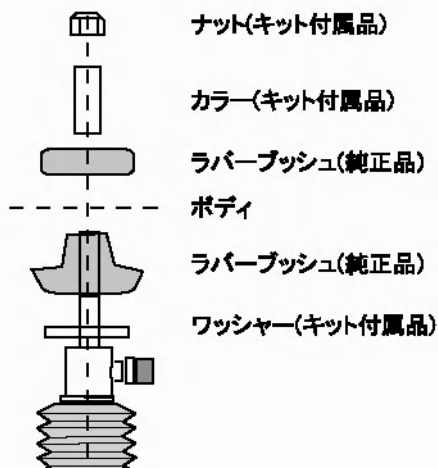


『DAMPER ZZ-R ステップワゴン用』 についてのご案内

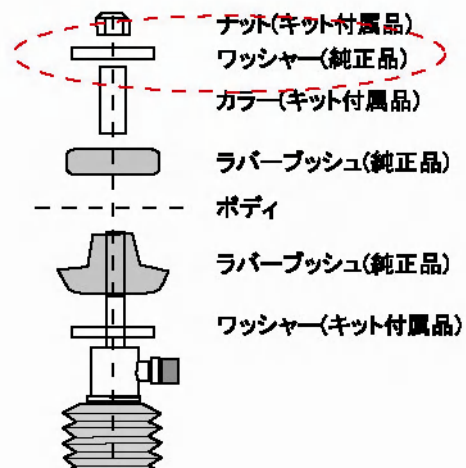
このご案内は、2011年8月～2011年12月の間に下記品番の商品をご購入いただいたお客様にご連絡させていただいております。

品番:92797「DAMPER ZZ-R RK,1,5 ステップワゴン」に同梱されている取扱説明書に記載の純正使用部品の構成が間違えていることが判明致しました。

間違いリアショック構成



正しいリアショック構成



取扱説明書6ページにありますリアショック取り付け時の構成イラストに、必要となる純正ワッシャーを装着する記載が抜けていました。

リアショックが正しい構成で装着されていないと車両を破損し、重大な事故につながる恐れがあります。

大変お手数おかけしますが、事項の確認方法に従って取り付け状態をご確認いただき、正常な状態で組み付けされているかの確認をお願いいたします。

間違った構成でお取り付けされている場合には、すぐに走行を中止し下記ブリッツサポートセンターまでご連絡ください。

対象商品

品番:92797

商品名:DAMPER ZZ-R

適合車種:ホンダ ステップワゴン

型式:RK1、RK5

連絡先

BLITZ SUPPORT CENTER(ブリッツ サポートセンター)

TEL:0422-60-2277

FAX:0422-60-0066

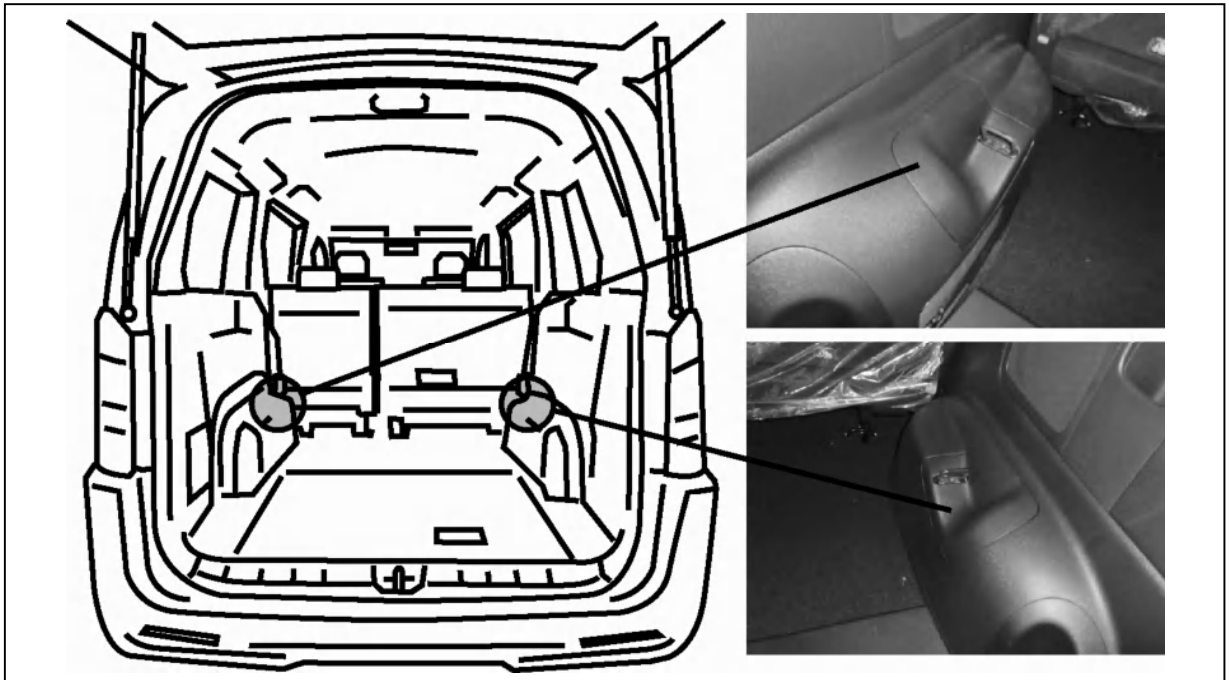
担当:喜多(キタ)まで

確認方法

リアラゲッジスペースの左右にある樹脂カバーを外し、ショックの装着状態の確認をお願いいたします。

ショック上部のナットとゴムブッシュの間に、直径 46mm のワッシャーが装着されていれば正常な構成で装着されています。

ワッシャーが装着されていない場合は、すぐに走行を中止しブリッツサポートセンターまでご連絡いただきますようお願いいたします。



ご愛用の皆様には大変ご迷惑をおかけ致しますが、ご協力の程よろしくをお願いいたします。