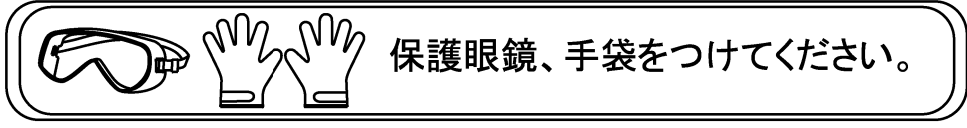


BLITZ AG S-Gauge

この度は弊社製品をお買い上げ頂き、誠にありがとうございます。本製品を車両に取り付ける前に必ず、取扱説明書(以下「本書」と呼びます)、取り付けを行う車両の整備解説書、配線図をよく読み内容を理解した上での取り付けをお願い致します。また本製品および本製品の取り付けられている車両を他の人に貸す譲渡する場合は必ず本書を渡してください。



本文中のマークの説明

危険	この表示を無視して誤った取り扱いをすると、人が死亡または重症を負う事に至る切迫した危険状況を示します。
警告	この表示を無視して誤った取り扱いをすると、人が死亡または重症を負う可能性が想定される危険な状況を示します。
注意	この表示を無視して誤った取り扱いをすると、人が軽傷または中程度の傷害を負う可能性が想定される危険な状況、及び物質傷害の発生が想定される状況を示します。
お願い	この表示を無視して誤った取り扱いをすると、本製品の性能が発揮できなかったり、故障する内容及び利用できない機能や確認事項などの内容を示します。

はじめにお読みください。

お願い

- この本書には製品を使用する際と自動車に装着する際の注意事項が詳しく記載してあります。よくお読みになって、正しくお使いください。内容を守らずに発生した事故、故障等損害に関して弊社は責任を負いかねますのであらかじめご了承ください。
- この本書をいつでも取り出して読めるように車内に大切に保管してください。
- この製品は本書に記載のパーツリストの部品、付属品で構成されています。不足や不具合がある場合には販売店または弊社までご連絡ください。
- 装着車両に、本製品以外のパーツの取り付けや改造を行った場合に発生する不具合に関して弊社は責任を負いかねますのであらかじめご了承ください。
- お客様ご本人または第三者の方が、この製品および付属品の誤った使用や、その使用中に生じた故障、その他不具合によって受けられた障害については、弊社は一切の責任を負いかねますのであらかじめご了承ください。
- 本製品は照明に高輝度LEDを使用しています。LEDの生産上の公差による多少の色目の違いが発生する場合がありますが製品の異常ではございません。
- 本製品および付属品は、改良のため予告無く変更する場合がございます。

危険

- 自動車の部品交換は本来整備の整った自動車整備工場等で専門の教育を受けた整備士が行うべき危険な作業です。
- エンジンをアイドリングしたまま休憩や仮眠をしたり、閉め切った車内や倉庫の中などでエンジンを動かし続けると排気ガスによる一酸化炭素中毒の危険性があります。必ずエンジンを停止し換気をしてください。
- 作業を行う場合は必ず車両が動き出さないよう措置をしてください。
- 走行に直接関係するエンジン、ステアリング、ブレーキ、エアバック等の安全装置の配線を加工する場合、配線の間違い等十分に注意してください。また電源配線は30A以下のヒューズがあることを確認してください。30A以上はショートの際に溶断せず火災に繋がる恐れがあります。
- 誤配線は絶対にしないでください。誤配線をした場合、本製品の破損や取り付けた車両の火災につながる恐れがありますので危険です。
- 取り付け作業時は、バッテリーのマイナス端子を外して電源オフの状態にする事をお勧めします。やむを得ない場合は、必ずイグニッションオフの状態で行ってください。電圧がかかった状態で取り付け作業は、接触による感電や配線のショートにより、本製品や取り付けた車両の電装品の破損の原因となりますのでご注意ください。

警告

- エキゾーストマニホールド、ラジエター、エンジン本体は特に高温になりますので触れると大火傷の恐れがあります。
- エンジンが動いている時、あるいはエンジンを停止した直後はエキゾーストマニホールド、ラジエター、エンジン本体やマフラーは高温になっています。触れると火傷の危険性があります。
- 幼児、子供、ペット等には特に注意してください。部品を飲み込んだり思わぬ事故に繋がる恐れがあります。
- トランクから荷物を出し入れする場合、衣服がテールパイプに触れると焦げたり溶けたりする事があります。停車、駐車する際には周囲に気を付けてください。
- 取り付け場所は十分に検討し、運転の妨げになるところ、エアバック等の安全装置の動作の妨げになるところには絶対に取り付けしないでください。
- 取り付け作業は、エンジンルーム内の電気配線や水と空気の配管の近くで作業をしますので電気配線や水と空気の配管に傷を付けないように作業してください。電気配線や水と空気の配管に傷を付けますとショートやエンジン破損の原因となります。十分注意して作業してください。

注意

- 装着前に落としたり、装着時に無理な力を加えると装着不良や部品の破損で接触不良・誤作動・動作不良、故障の原因となる場合がありますので注意してください。
- 本製品は12V仕様車専用用品です。その他仕様車への取り付けは絶対にしないでください。
- 使用しないコネクターは絶縁テープ等で絶縁してください。ショートの原因となります。
- 付属の配線以外で配線はおやめください。やむを得ず使用する場合は容量、強度に十分注意してください。
- 車体や内装パネル等に配線を挟み込まないでください。断線等故障の原因となります。
- 配線は点火信号、無線機、HID、ナビ、TV等の配線、過給機付近等熱のこもる場所をさけて配線してください。ノイズ、熱等により本製品または車載機器が誤作動または故障、表示画面の乱れ等が発生する恐れがあります。
- センサー、コネクタ付近の配線をなるべく曲がらないように取り付けしてください。
- コネクターを外す際は確実に爪を外しながら配線を引っ張らずに抜き取ってください。
- 助手席側およびセンターのインストルメントパネルにはメーターを埋め込まないでください。車両の保安基準に適合しません。
- お手入れはやわらかい布などで拭いてください。クリーナー等を使用したり強くこすりましますと製品が破損する恐れがあります。

お願い

- 取り付け作業の際に一時的に取り外した純正部品等は破損、紛失しても、当社は一切の物的損害の責任を負うことはできませんので慎重に作業を行ってください。
- バッテリーのマイナス端子を外すとオーディオや時計等の記憶内容が消去されるものがあります。作業終了後に各々の説明書に従い設定し直してください。記憶内容については当社では一切の責任を負いかねますのでご注意ください。
- 定期的に点検を実施し、十分注意してご使用ください。本製品は厳選された材料を使用し、厳重な社内品質管理の元に製造されていますが、使用条件等によって耐久性が落ちることがあります。

取り扱いにつきまして。

警告

- 個人で取り付けを行った場合、保証の対象外となります。
- 運転中の本製品を凝視しますととても危険です。前方不注意による事故に繋がりますので十分注意してください。
- 設定等の操作は車両を安全な場所に停止させてから行ってください。
- 本製品を本書に記載されていない加工、分解、改造をしないでください。事故や製品の破損の原因となります。また保証の対象外となります。
- 本製品の異常(濡れてしまった/異臭がする/煙が出た/メーターの動きがおかしいなど)が確認されましたら、すぐに使用を止め販売店、取り付け店にご連絡ください。そのままご使用されますと事故や火災、車両破損に繋がる恐れがあります。

注意

- 本製品を使用中、もしくは本製品の故障によって発生した損害に関して、当社は一切の責任を負いかねますのであらかじめご了承ください。
- 本製品に無理な力を加えないでください。特にコネクターは爪を解除できていない状態で無理に引っ張ったり、配線をつかんで引っ張りましますと破損の原因となります。

お願い

- 表示値は参考値です。本製品を取り付けた車両を運転する際は純正メーターの指示に従い運転してください。

□お問い合わせ

製品についてのご相談およびお問合せは下記宛にお願いいたします。

BLITZ AG Support Center

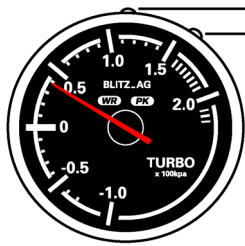
■ 〒446-0053 愛知県安城市高棚町大道40-1

■ TEL: 0566-79-2200(代)

■ FAX: 0566-79-2070(代)

www.blitz-ag.com

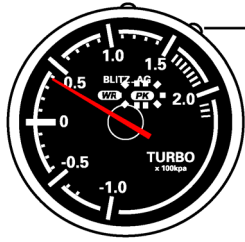
ピークホールド・ワーニング設定



SET
MODE

- 文字盤上のWRはワーニングをPKはピーク値をそれぞれ示します。
 - 本製品の各機能は左図のSETボタンとMODEボタンでそれぞれ設定します。
 - 常時電源を接続することでピーク値と設定値およびワーニング設定値がメモリに記録されます。(後記注意参照)
 - ピーク値が更新されたときPK表示が4回点滅します。水温などは指針の動きが緩やかですので常に点灯しますが異常ではありません。
 - ワーニング設定値に近づくと点滅、達したときWRが点灯します。
- ※イラストはブースト計ですが、他メーターも同様です。

ピークホールド設定

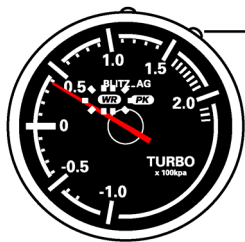


MODE 短く押すとピーク表示モード MODE もう一度押すとデフォルトモード

SET ピーククリア

- MODEボタンを1度押すことでPKが点灯しピーク表示モードになります。もう一度押すとデフォルトモードに戻ります。ピークモード中にSETボタンを押すとそれまでのピーク値がクリアされます。
- ※イラストはブースト計ですが、他メーターも同様です。

ワーニング設定

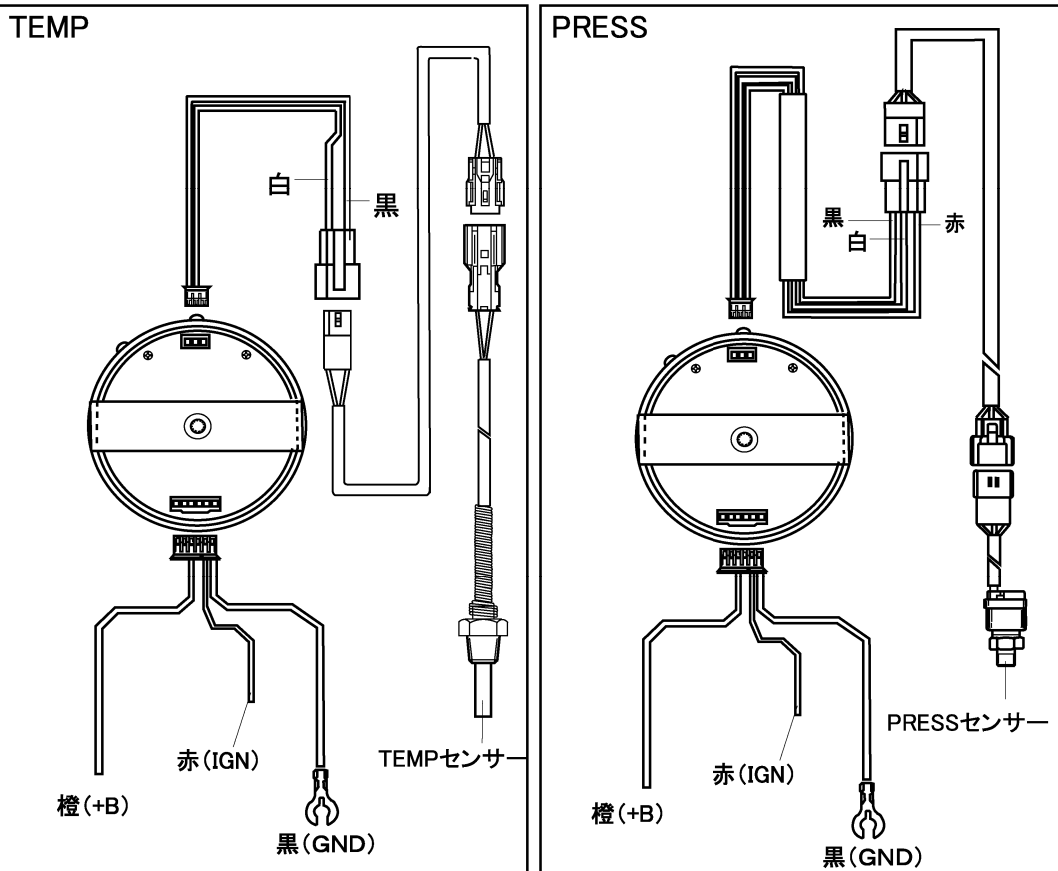
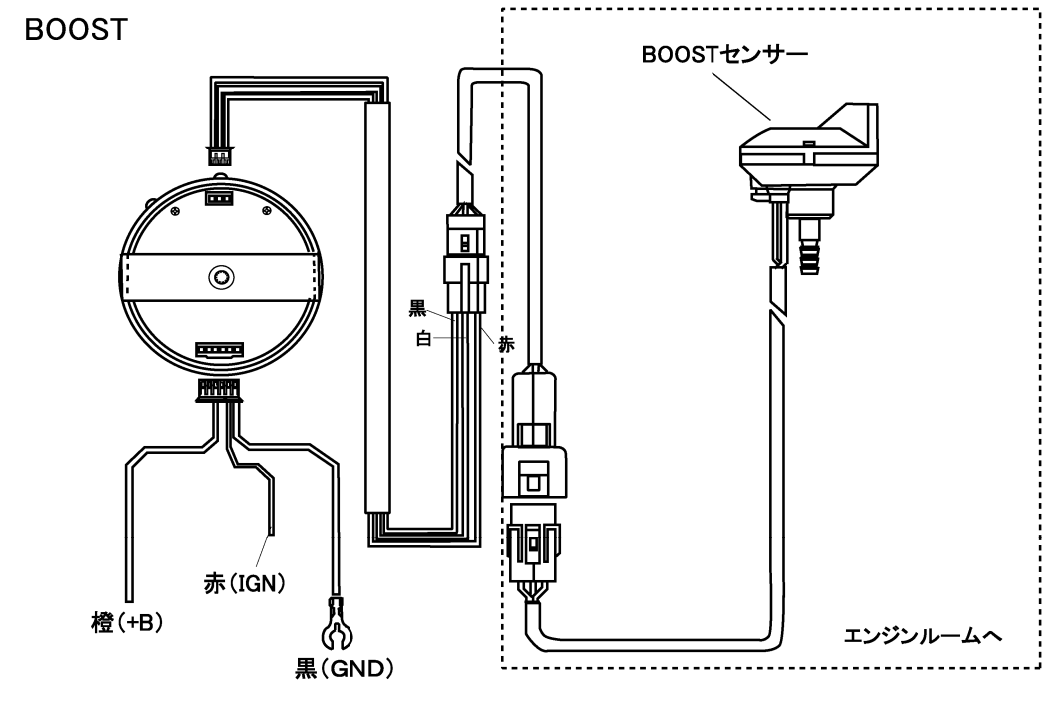


MODE 長く押すとワーニングモード MODE もう一度押すとデフォルトモード

SET ワーニング設定

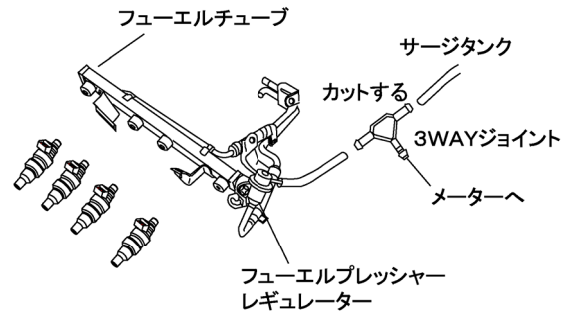
- MODEボタンを2秒間長押しすることでWRが点灯しワーニング設定モードになります。更に1度短く押すとデフォルトモードに戻ります。ワーニングモード中にSETボタンを長押しすると針が増減します。ご希望の値となりましたらSETボタンを離し、デフォルトモードに戻し、設定完了です。ワーニング設定値に近づくことで予告点滅が始まります。設定値で点灯になります。
- ※イラストはブースト計ですが、他メーターも同様です。

配線図 ※右下配線方法を確認してください。

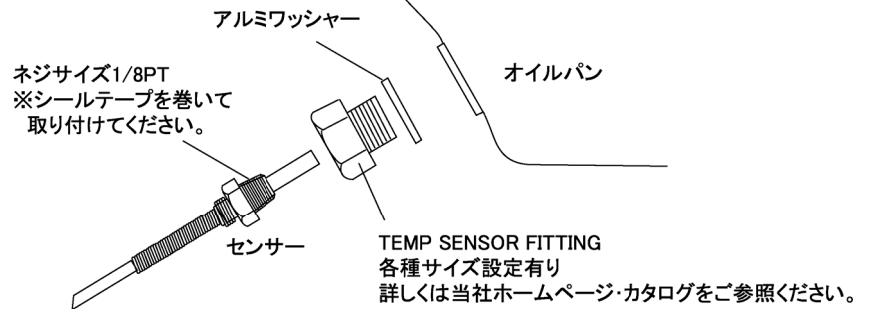


センサー取り付け方法

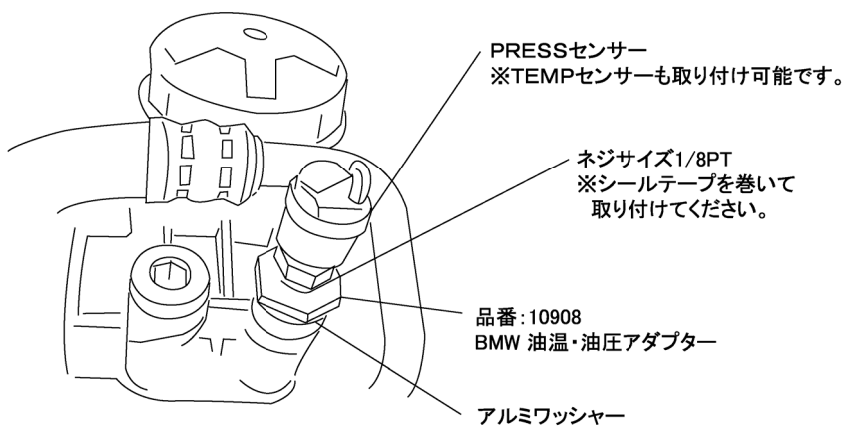
BOOST



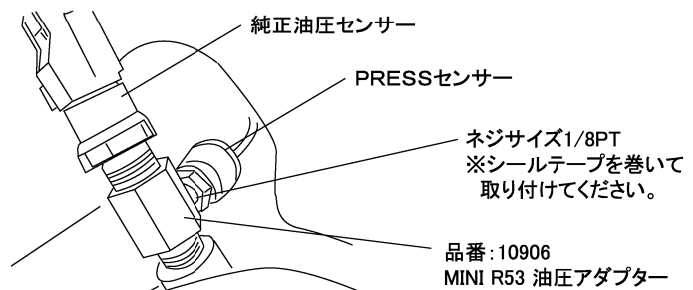
TEMP (油温)



TEMP/PRESS (油温 および 油圧)



PRESS (油圧)



※ 上記アダプター以外にも車種別にセンサーアダプターの設定があります。詳しくは当社ホームページ・カタログをご参照ください。

配線方法

① バッテリーのマイナス端子を外してください。

お願い マイナス端子を外すとオーディオなど車載機器の記憶内容が消えるものがあります。内容をメモするなどし、作業後にそれぞれの取扱説明書に従い設定し、復帰させてください。

② 電源ハーネスを左図のように配線してください。

ピークホールドとワーニングの機能が搭載されています。橙色線を常時電源に接続することで内部のメモリ機能が働き、イグニッションOFFでもピークホールドとワーニング設定値を記録します。橙色線を常時電源に接続しない場合はイグニッション電源に接続してください。この場合メーターは通常動作を致しますが、ピーク値とワーニング設定値はイグニッションOFFと同時にリセットされます。赤色線はイグニッションONで+12Vの配線に接続してください。

③ センサー取り付け方法を参照の上、各センサーを取り付けてください。

④ バッテリーのマイナス端子を接続してください。

注意 □ 照明線の+と-を逆に配線すると破損しますので間違いの無いように確実に配線を行ってください。配線ミスによる破損は保証修理の対象外となります。□ 各センサーが故障していたり、未接続だった場合、センサーチェック機能が働き、WRのパイロットランプが点滅致します。