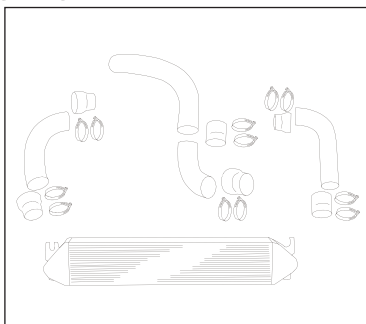


INTER COOLER KIT パーツフォーメーションリスト

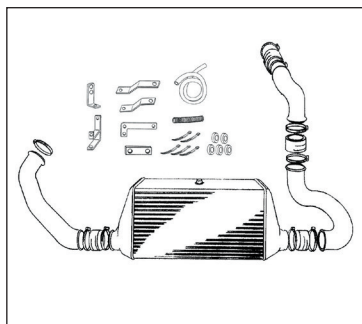
ZC33S K14C



タイプ (Type)	コア (Core)	サイドタンク IN (Side Tank In)	サイドタンク OUT (Side Tank Out)	本体価格 (MSRP)	コードNo. (Code No.)
SE	TS	専用品 φ50	専用品 φ50	開発中	

Remarks

JZX90 JZX100 1JZ-GTE

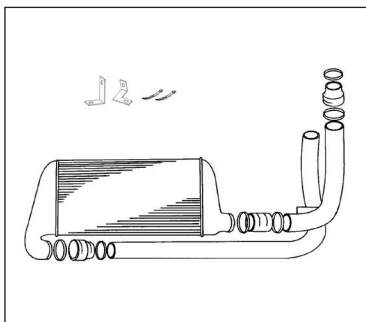


タイプ (Type)	コア (Core)	サイドタンク IN (Side Tank In)	サイドタンク OUT (Side Tank Out)	本体価格 (MSRP)	コードNo. (Code No.)
SE	JS	φ70-ST	φ70-ST	¥53,000	23105

Remarks

ブリッツスーパーサウンドブローオフバルブVDの取り付け可
パンパー加工が必要

HCR32 RB20DET

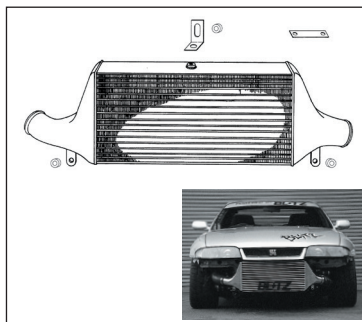


タイプ (Type)	コア (Core)	サイドタンク IN (Side Tank In)	サイドタンク OUT (Side Tank Out)	本体価格 (MSRP)	コードNo. (Code No.)
SE	JS	φ70-TURN	φ70-ST	¥53,000	23106

Remarks

ブリッツスーパーサウンドブローオフバルブVDの取り付け可

BNR32 BCNR33 BNR34 RB26DET

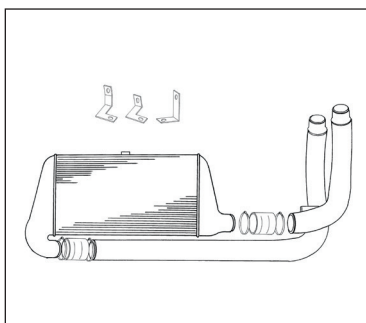


タイプ (Type)	コア (Core)	サイドタンク IN (Side Tank In)	サイドタンク OUT (Side Tank Out)	本体価格 (MSRP)	コードNo. (Code No.)
SE	KS	専用品 φ80	専用品 φ80	¥108,000	23124

Remarks

BNR34はサイドタンクに吸気温センサー取り付け
加工が必要

ECR33 ER34 RB25DET

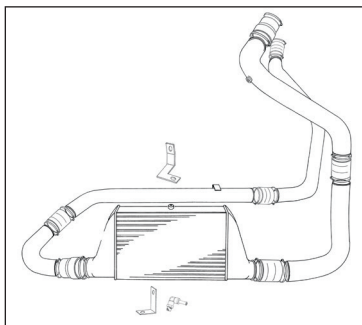


タイプ (Type)	コア (Core)	サイドタンク IN (Side Tank In)	サイドタンク OUT (Side Tank Out)	本体価格 (MSRP)	コードNo. (Code No.)
SE	JS	φ70-TURN	φ70-ST	¥53,000	23100

Remarks

ブリッツスーパーサウンドブローオフバルブVDの取り付け可
ECR33 マイナー前(93/01-96/01)のノーマルバンパー車取り付け不可

WGNC34 RB25DET

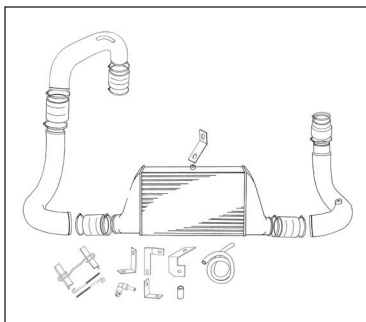


タイプ (Type)	コア (Core)	サイドタンク IN (Side Tank In)	サイドタンク OUT (Side Tank Out)	本体価格 (MSRP)	コードNo. (Code No.)
SE	JS	φ70-ST	φ70-ST	¥88,000	23101

Remarks

ブリッツスーパーサウンドブローオフバルブVD M/C後のみ取り付け可
純正クリーナーボックス取り付け不可
ブリッツスパワーエアクリーナーの装着をお願いします

PS13 RPS13 SR20DET

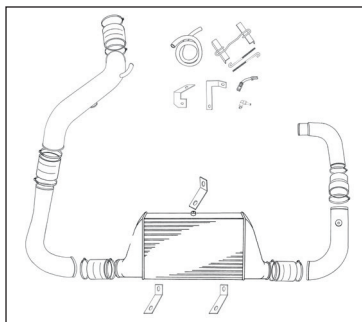


タイプ (Type)	コア (Core)	サイドタンク IN (Side Tank In)	サイドタンク OUT (Side Tank Out)	本体価格 (MSRP)	コードNo. (Code No.)
SE	JS	φ70-ST	φ70-ST	¥53,000	23102

Remarks

ブリッツスーパーサウンドブローオフバルブVDの取り付け可
パンパー加工、ホディに穴あけ加工が必要
バッテリーサイズを40B19Lに変更する必要があります

S14 S15 SR20DET



タイプ (Type)	コア (Core)	サイドタンク IN (Side Tank In)	サイドタンク OUT (Side Tank Out)	本体価格 (MSRP)	コードNo. (Code No.)
SE	JS	φ70-ST	φ70-ST	¥53,000	23103

Remarks

ブリッツスーパーサウンドブローオフバルブVDの取り付け可
パンパー加工、ホディに穴あけ加工が必要
バッテリーサイズを40B19Lに変更する必要があります

FOOTWORK

OBD MONITOR

POWER CON & ECU

THRO CON

METER & ELECTRONICS

EXHAUST

INTAKE & FILTER

BRAKE

COOLING

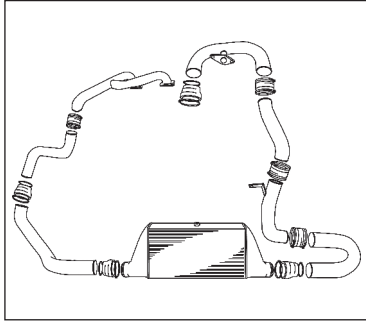
ENGINE & TURBO

OIL

AERO

GOODS

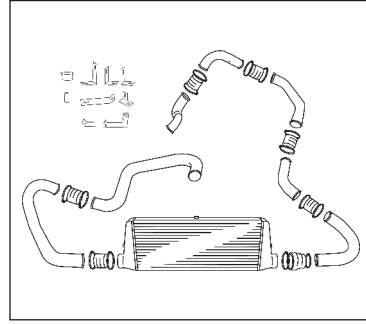
BE5 BH5 EJ20



タイプ (Type)	コア (Core)	サイドタンク IN (Side Tank In)	サイドタンク OUT (Side Tank Out)	本体価格 (MSRP)	コードNo. (Code No.)
SE	JS	φ70-ST	φ70-ST	¥118,000	23112

Remarks 純正クリーナーボックス取り付け不可
ブリッツサスパワーエアクリナーの装着をお願いします
01/05以降のD型は適合未確認

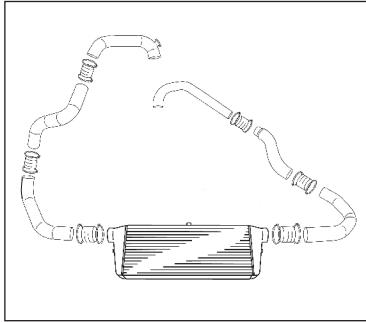
GDB EJ20 C/D/E/F/G型



タイプ (Type)	コア (Core)	サイドタンク IN (Side Tank In)	サイドタンク OUT (Side Tank Out)	本体価格 (MSRP)	コードNo. (Code No.)
SE	JS	φ70-ST	φ70-ST	¥98,000	23115

Remarks 純正クリーナーボックス取り付け不可、
アドバンスパワー/カーボンサクション装着不可
ブリッツサスパワーエアクリナーの装着をお願いします
フロントバンパー加工が必要 純正リサキュレーションバルブ取り外しとなります

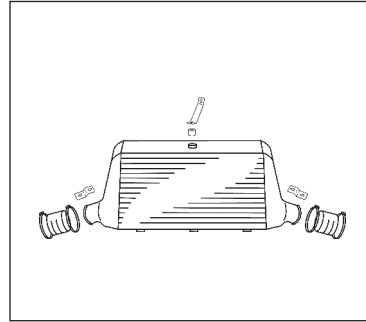
GRB EJ20



タイプ (Type)	コア (Core)	サイドタンク IN (Side Tank In)	サイドタンク OUT (Side Tank Out)	本体価格 (MSRP)	コードNo. (Code No.)
SE	JS	φ70-ST	φ70-ST	¥98,000	23117

Remarks バンパーの加工が必要
純正クリーナーボックス取付不可、サスパワーエアクリナー・
サスパワーコアタイプLMの装着を推奨します。
(カーボンパワー、アドバンスパワーは装着不可)
40B19L/バッテリーへの変更が必要です

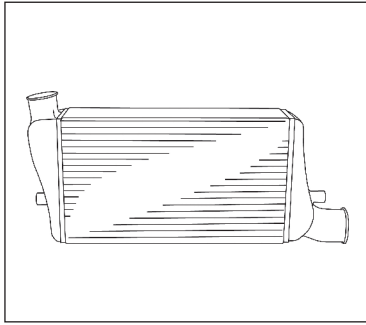
CT9A 4G63



タイプ (Type)	コア (Core)	サイドタンク IN (Side Tank In)	サイドタンク OUT (Side Tank Out)	本体価格 (MSRP)	コードNo. (Code No.)
SE	JS	専用品 φ70	専用品 φ70	¥48,000	23114

Remarks 純正交換タイプ (パイピングは付属していません)

CZ4A 4B11



タイプ (Type)	コア (Core)	サイドタンク IN (Side Tank In)	サイドタンク OUT (Side Tank Out)	本体価格 (MSRP)	コードNo. (Code No.)
SE	CS	専用品 φ65	専用品 φ70	¥98,000	23118

Remarks 純正交換タイプ (パイピングは付属していません)

FOOTWORK

OBD MONITOR

POWER CON & ECU

THRO CON

METER & ELECTRONICS

EXHAUST

INTAKE & FILTER

BRAKE

COOLING

ENGINE & TURBO

OIL

AERO

GOODS