

取扱説明書

商品名：AERO SPEED R-CONCEPT FRONT LIP SPOILER
 コード No:60261～60266 (60262～60266 は塗装済商品)
 適合車種：HONDA CIVIC HATCHBACK (FK7) 2017年9月～

■はじめに

- この度は弊社製品をお買上げ頂き、誠に有難うございます。本製品を車両に取付ける前に、必ず取扱説明書(本書)を良く読み、内容を理解した上での取付けをお願い致します。また、本製品及び本製品の取付けられている車両を他の人に貸す・譲渡する場合は、必ず取扱説明書(本書)を渡して下さい。
- 本書は必ずお客様へお渡し頂き、取扱上の注意事項をご説明下さい。
- ご使用前には、必ず取扱説明書(本書)をお読み頂き、記載された内容に従って正しくお使い下さい。
- 本書は紛失しないように、車内に大切に保管して下さい。

■取扱上の注意事項

- 記載事項に従わない取付け及び取扱いによる不具合につきましては、当社では一切の責任を負いません。
- FRP 製品の為、長時間高温になるような場所には置かないようにして下さい。変形の原因となります。冬場は低温による製品が硬くなり、FRP 本来の性質を損なう可能性があります。
- 歩道や縁石への乗上げや接触には十分ご注意下さい。

■塗装時の注意事項

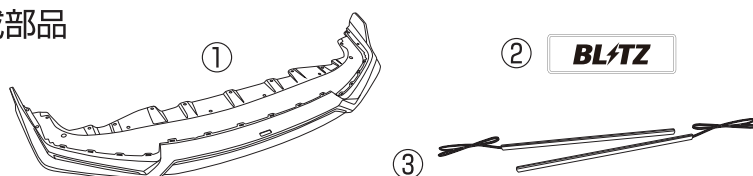
- ピンホールや表面の傷は、塗装前にパテ等で修正して下さい。
- ゲルコートで仕上げておりますので、製品表面を #400～#800 の耐水ペーパーでサンディングして下さい。
- サフェーサー及び塗料には軟化剤を入れて下さい。
- 塗装及び乾燥は 30℃以下の常温で行って下さい。*焼付塗装は絶対に行わないで下さい。
- 自重により垂れて変形する可能性がありますので、製品の置き方には十分ご注意下さい。
- 冬場は低温により製品が硬くなり、取付時に作業性が悪くなる場合がございます。その際は気温の高い部屋などで間接的に常温に近付けてから作業を行って下さい。

■作業時の注意事項

- 出来るだけ 2～3 人で作業を行って下さい。
- 塗装前にビス・ボルト・クリップ 穴及び両面テープを貼る場所を確認し、1 度車両に製品を仮合わせし各部の調整等を行って下さい。
- 各部のネジ類は仮止め状態で装着を進め、最後に本締めを行って下さい。
- 塗装後の返品は一切お受付致しかねます。製品に不具合が無いかどうかは、塗装前に必ずご確認下さい。

*他、本製品の取扱いにつきまして、ご不明な点がございましたら販売店又は弊社サポートセンターまでお問合せ下さい。

■構成部品



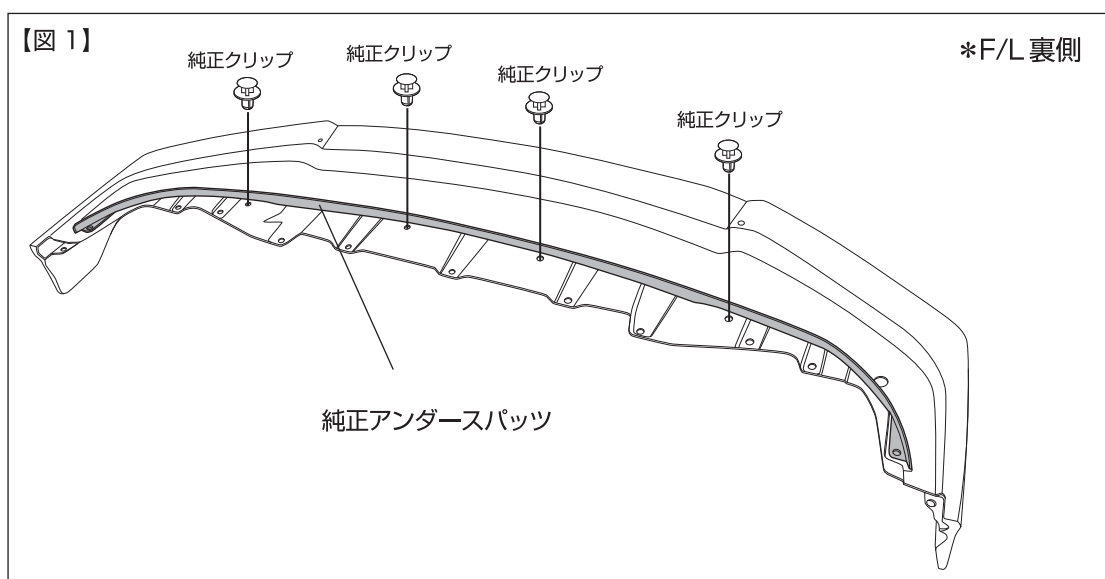
NO	部品名	数量
①	フロントリップスポイラー本体	1
②	カーボンエンブレム	1
③	ライン LED (左右セット)	1

取付要領・手順書

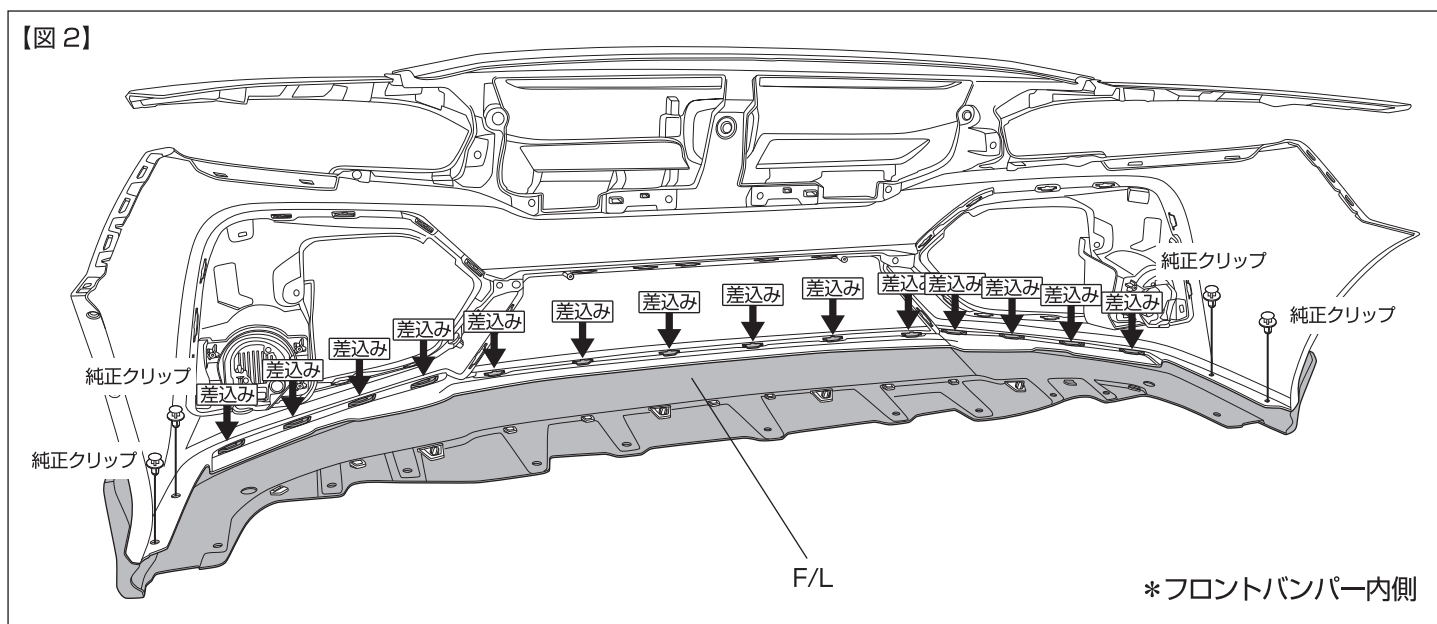
コード No:60261~60266 商品名 : AERO SPEED R-CONCEPT FRONT LIP SPOILER

■取付要領・手順 *本製品の取付作業につきましては、本田技研工業株式会社発行のサービスマニュアルを参照して下さい。

- ①作業前に本書を良く読み、付属品が揃っているか確認し、各指示や注意事項に必ず従って作業して下さい。次にボディー保護の為、フロントリップスポイラー（以下F/L）取付部分周辺及びフロントバンパー脱着部分周辺をマスキングテープ等で保護します。
- ②サービスマニュアルを参照して、純正フロントバンパーを取外します。この時、接続されている各コネクターも取り外して下さい。
- ③取外した純正フロントバンパーから、純正フロントリップスポイラーを取外し純正フロントリップスポイラー下面の純正アンダースパッツも取外します。
- ④当社F/LをF/Bに仮付けし、各部のフィッティングを確認していきます。



- ④ ③にて取外した純正アンダースパッツを、純正同様にF/Lに純正クリップを使用して移植します。
【図1参照】



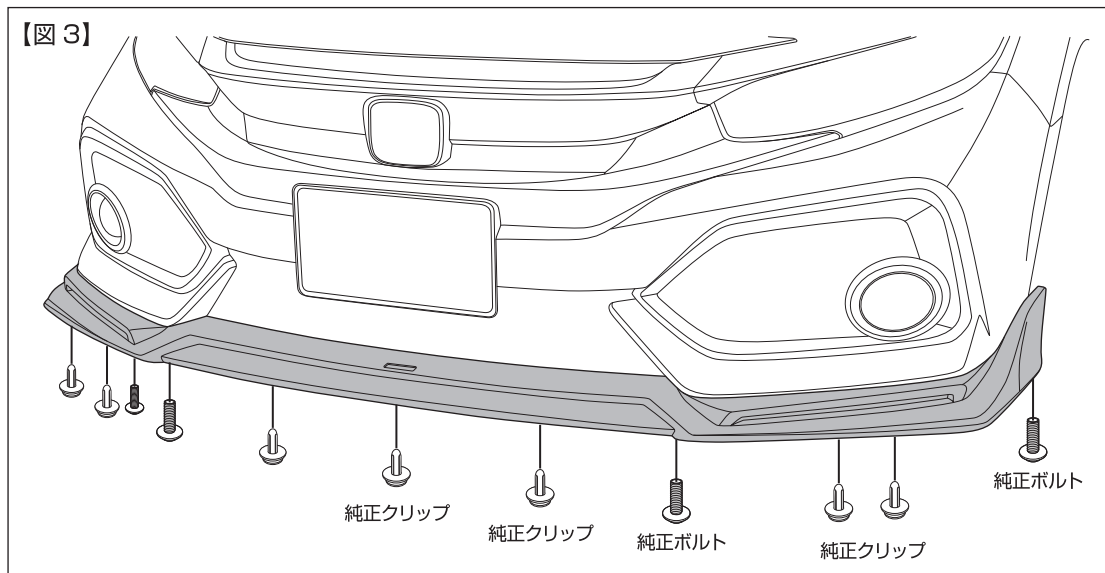
- ⑤F/Lを純正フロントリップスポイラーと同様に、純正フロントバンパーに差込み、左右2箇所づつ純正クリップにて固定します。【図2参照】

*製品は純正とは異なる素材の為に、差込にくい部分等がある場合が御座います。その際は無理に差込まず、すり合わせ等の調整を行って取付けて下さい。無理に装着すると、製品破損の原因となります。

取付要領・手順書

コード No:60261~60266 商品名: AERO SPEED R-CONCEPT FRONT LIP SPOILER

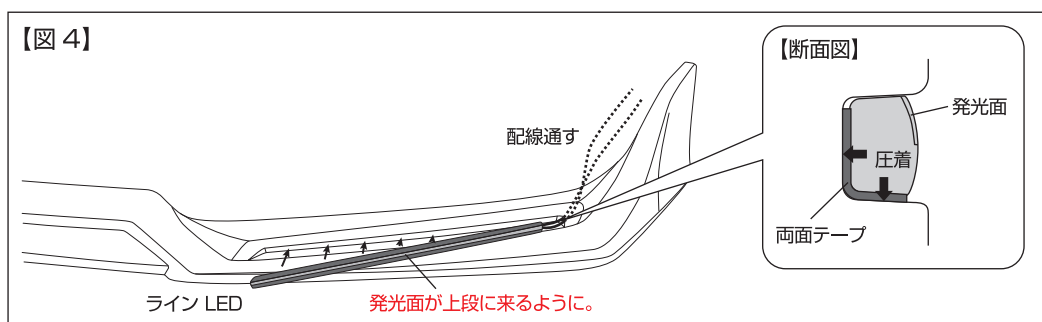
■取付要領・手順 *本製品の取付作業につきましては、本田技研工業株式会社発行のサービスマニュアルを参照して下さい。



⑥ ⑤にてF/Lを取付けた純正フロントバンパーを取外しとは逆の手順にて車両に取付け、F/Lの取付位置を確認します。【図3参照】

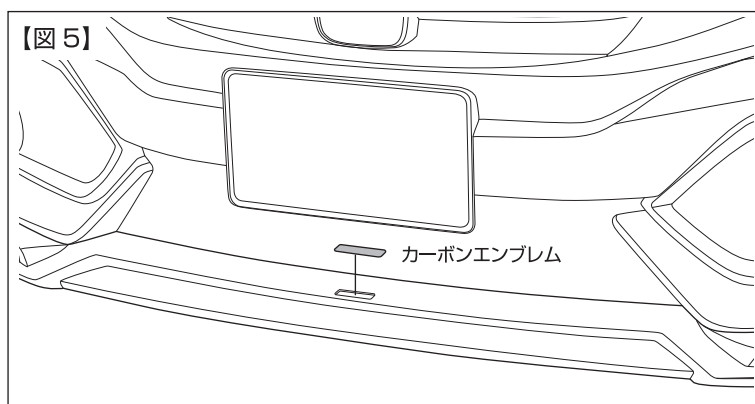
⑦一度F/Lを取外し、塗装時の注意事項をよく読み、塗装工程を行います。

*この際、装着状態に異常・不明な点がある場合は必ず販売店、もしくは弊社までご確認下さい。尚、事前の御連絡がなく、塗装・加工等行った商品はクレーム対象外となりますのでご注意ください。



⑧F/LのラインLED取付位置をしっかりと脱脂し汚れを取り除いたら、付属のラインLEDの発光面が上側になるように配線を配線穴から通し、ラインLEDに貼ってある両面テープにて取付位置にしっかりと圧着します。【図4参照・左右】

またLED配線は、イグニッションで12Vが通電する場所へ独立配線をお願い致します。その他の灯火類との連動は、絶対におやめ下さい。



⑨仮付け同様に、F/Lを取付けます。

⑩今一度、取付位置を確認した後、各部の取付けビス及びボルトを本締めし、全体のガタツキ等がないか確認したら、付属のカーボンエンブレムの剥離紙を剥がし、F/Lセンター部分の窪みに取付けて作業終了です。【図5参照】