

取扱説明書

商品名

AERO SPEED R-CONCEPT / AERO SPEED R-CONCEPT DAYLIGHT SET

コードNo.

60132 / 60133

適合車種

MINISUBISHI LANCER EVOLUTION X (CZ4A 07/10-)

■はじめに

この度は弊社製品をお買い上げ頂き、誠にありがとうございます。本製品を車両に取り付ける前に必ず、取扱説明書(本書)をよく読み内容を理解した上でのお取り付けをお願いいたします。また本製品および本製品の取り付けられている車両を他の人に貸す・譲渡する場合は必ず取扱説明書(本書)を渡してください。

本書は必ずお客様へお渡しいただき、取り扱い上の注意事項をご説明ください。

ご使用前には、必ず取扱説明書(本書)をお読みいただき、記載された内容にしたがって正しくお使いください。

本書は紛失しないよう車の中に保管してください。

■取り扱い上の注意

記載事項に従わないお取り付けおよびお取り扱いによる不具合につきましては、当社では一切の責任を負いません。

FRP製品の為、長時間高温になるような場所には置かないようにしてください。変形の原因となります。冬場は低温により製品が硬くなり、FRP本来の性質を損なう可能性がございます。歩道や縁石への乗り上げや接触には十分ご注意ください。

■塗装時の注意事項

①極微細なピンホールや表面の傷は、塗装前にパテ等で修正してください。

②ラッカーサフェーサーで仕上げておりますので#400~#800番の耐水ペーパーでサンディングしてください。

③サフェーサーおよび塗料には軟化材を入れてください。

④塗装および乾燥は30℃以下の常温で行ってください。※焼付け塗装は絶対に行わないでください。

⑤自重により垂れて変形する可能性がございますので、製品の置き方には十分ご注意ください。

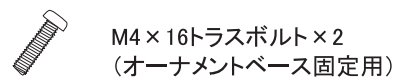
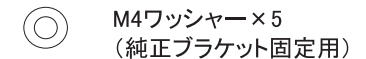
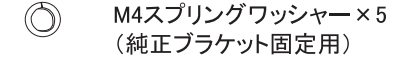
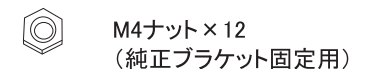
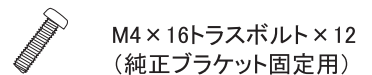
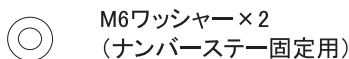
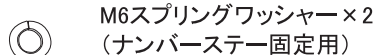
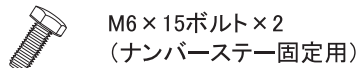
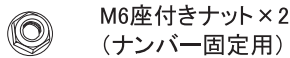
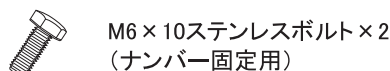
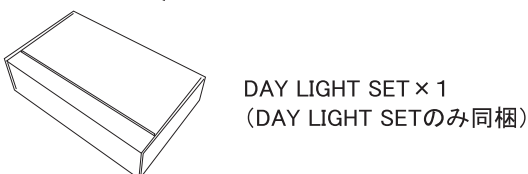
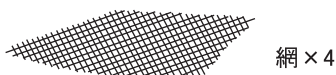
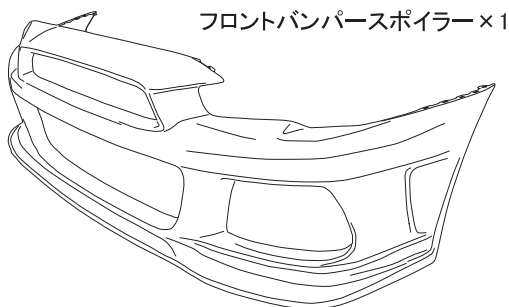
⑥冬場は低温により製品が硬くなり、お取り付け時に作業性が悪くなる場合がございます。その場合は気温の高い部屋などで間接的に常温に近付けてから作業を行ってください。

■作業時の注意事項

できるだけ2~3人で作業を行ってください。塗装前にビス、ボルト、クリップ用の穴、両面テープを貼る場所を確認し一度車両に装着して確認および調整を行ってください。すべてのネジ類は、仮止め状態で装着を進め、最後に本締めを行うようにしてください。

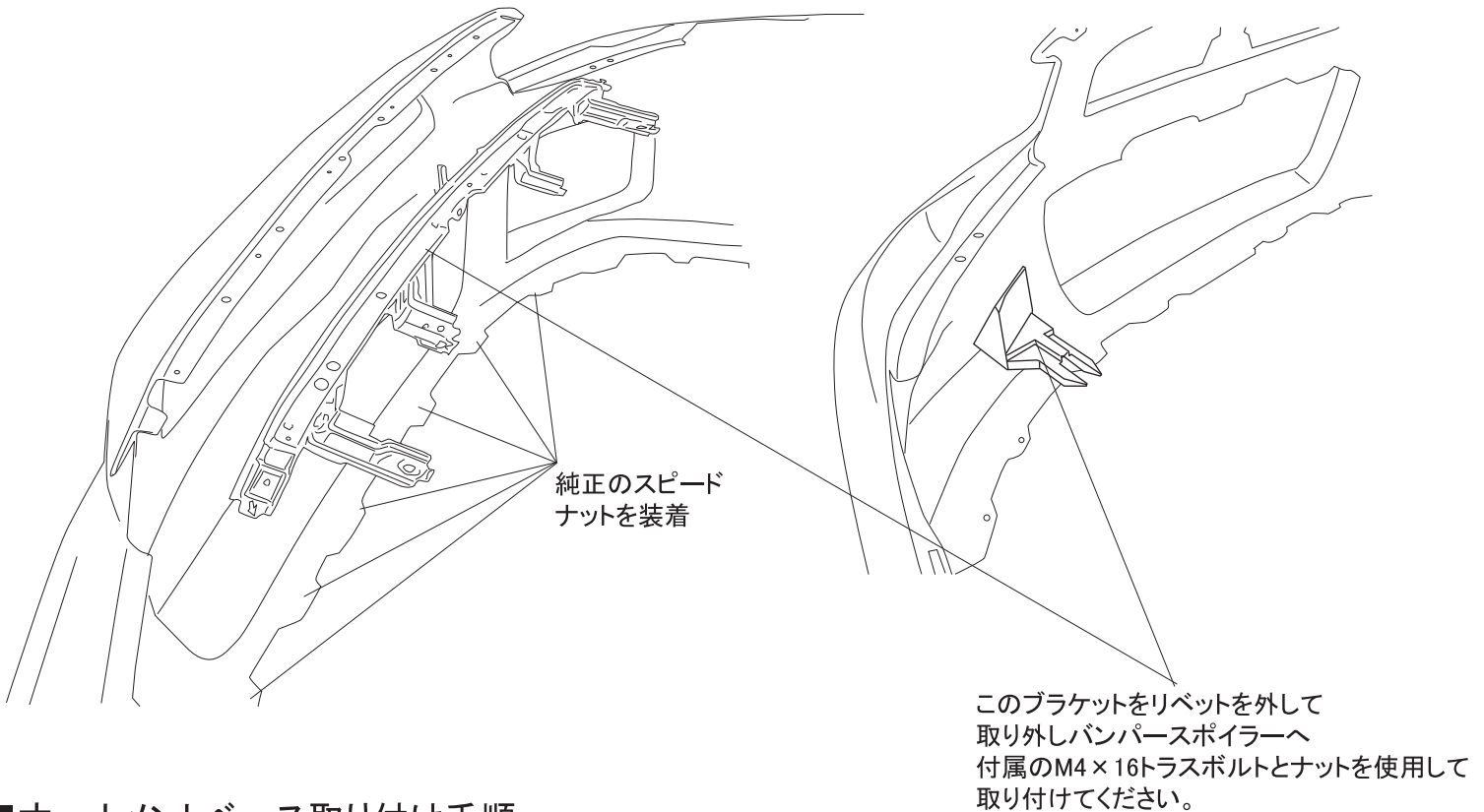
他、本製品のお取り扱いにつきまして、ご不明な点がございましたら販売店または弊社サポートセンターまでお問い合わせください。

■構成部品

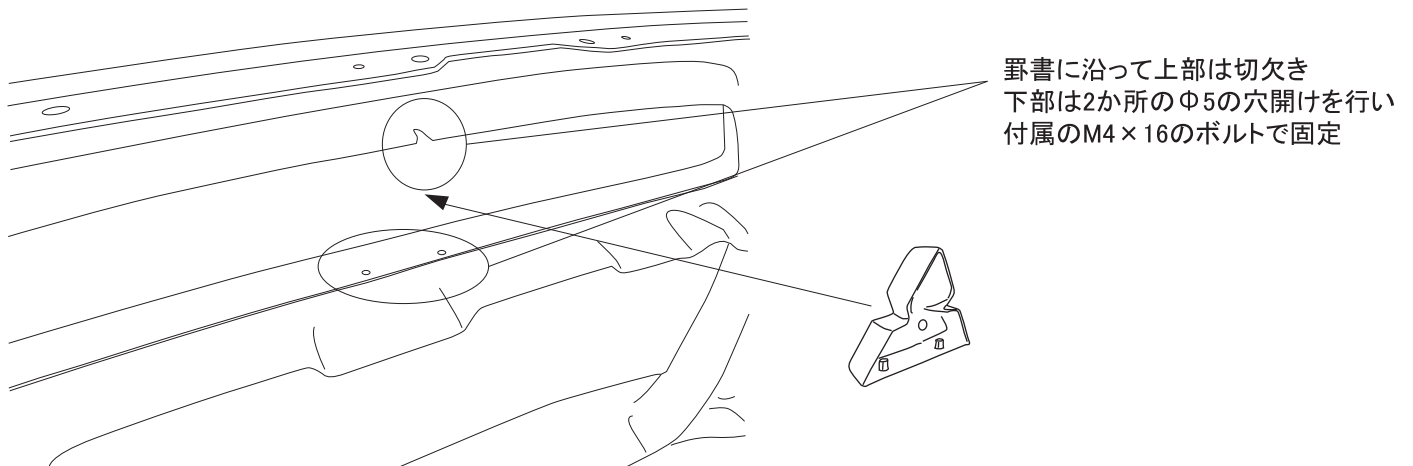


■ 取り付け手順

- ・純正フロントバンパーを取り外します。(整備書を参照し取り外してください。)
- ・この時、純正フロントバンパーより金属製の上部ブラケット、樹脂製のヘッドライト下ブラケット左右、モール、モールクリップ8か所、純正オーナメント、純正バンパー下部のスピードナット6か所を取り外します。
- ・金属製の上部ブラケットと樹脂製のヘッドライト下ブラケット左右はリベットで止まっていますので、リベットをドリルなどで揉み取り外してください。オーナメントは両面テープで止まっています。折れないように注意して外してください。(オーナメント純正品番:7415A148)
- ・外した金属製の上部ブラケットと樹脂製のヘッドライト下ブラケット左右を、付属のM4×16トラスボルトとナットを使用してバンパースポイラーに装着してください。
- ・純正バンパーから外したスピードナット6個は、バンパースポイラーの下部6か所に装着してください。
- ・オーナメントを取り付ける方は、付属のオーナメントベースにオーナメントを張り付け、バンパースポイラーにある罫書に沿って穴開けおよび切欠きをつけていただき、オーナメントベースを付属のM4×16のトラスボルトを使用して固定します。オーナメントベースは、切欠きにはまるように取り付けのためバンパースポイラーを車両に装着する前に取り付けてください。取り付けない場合はこの作業は不要です。
- ・網の取り付け、DAYLIGHTの取り付けを完了させてバンパースポイラーを少し広げながら、前方よりまっすぐ車体にはめ込んでください。DAYLIGHTの取り付けは、DAYLIGHTに付属の取扱説明書を参照し取り付けてください。また、レインフォースなど色が気になる場合は、あらかじめ黒などに塗装をしてください。
- ・バンパースポイラー上部5か所を純正ボルトを使用して取り付け、純正より外したモールをモールクリップを使用して取り付けてください
- ・インナーフェンダーをバンパー内に入れ込み左右の最端部を純正ボルトで固定します。
- ・純正アンダーパネルとバンパースポイラーを純正のクリップおよびボルトを使って取り付けます。(14か所)
- ・再度締め忘れがないか確認し必要であれば増し締めをしてください。
- ・これでフロントバンパースポイラーの取り付けは終了です。

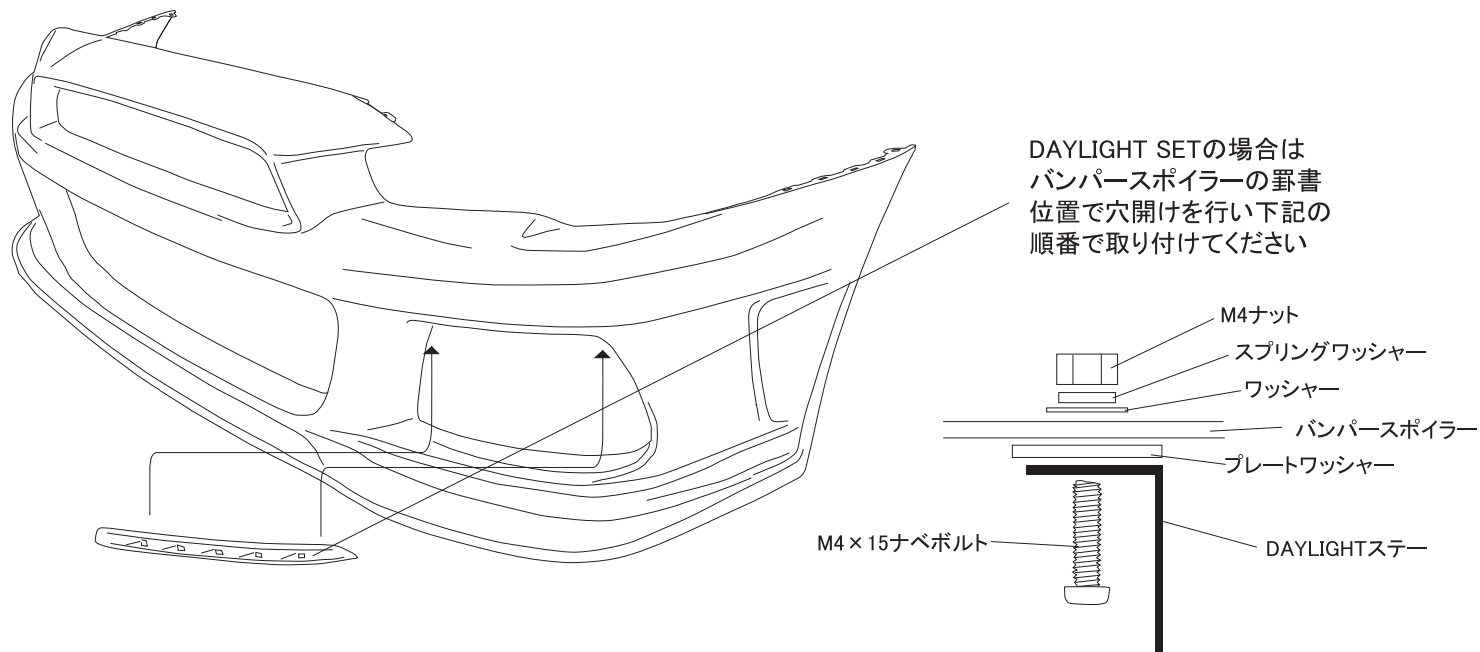


■ オーナメントベース取り付け手順



■DAYLIGHT取り付けについての補足説明(対象品番:60133)

- ・DAYLIGHTの取り付けについては、DAYLIGHTに付属の取扱説明書を参照の上付属のボルト、ナットを使用して正しく取り付けてください。
- ・弊社フロントバンパースポイラーの左右開口部上部に、DAYLIGHT取り付け用の罫書がしてありますのでその位置で取り付けてください。
- ・DAYLIGHTに付属されているステーとバンパースポイラーに形状の関係で隙間ができます。調整用にプレートワッシャーを同梱していますので、隙間の調整に使用してください。
- ・DAYLIGHTの明るさは、300カンデラ以下、地上高は250mm以上と決められています。DAYLIGHTに同梱されている取扱説明書に記載されている電源(赤線)と青線を両方をイグニッションもしくはACCへ配線してください。青線を一緒に接続することで、300カンデラ以下に減光されます。
- ・DAYLIGHTは、ヘッドライトやフォグランプ、ポジションランプと連動させず、イグニッション/ACCで光るように配線をお願いいたします。



お問い合わせ

製品についてのお問い合わせおよびご相談につきましては、下記までお願いいたします。

BLITZ Support Center(ブリッツサポートセンター) TEL : 0422-60-2277 FAX : 0422-60-0066 URL : <http://www.blitz.co.jp/>