

## 取扱説明書

商品名

AERO SPEED R-CONCEPT FRONT LIP SPOILER DAYLIGHT SET

コードNo.

60148

適合車種

HONDA N-ONE PREMIUM ( 12/11- )

### ■はじめに

この度は弊社製品をお買い上げ頂き、誠にありがとうございます。本製品を車両に取り付ける前に必ず、取扱説明書(本書)をよく読み内容を理解した上でのお取り付けをお願いいたします。また本製品および本製品の取り付けられている車両を他の人に貸す・譲渡する場合は必ず取扱説明書(本書)を渡してください。

本書は必ずお客様へお渡しいただき、取り扱い上の注意事項をご説明ください。

ご使用前には、必ず取扱説明書(本書)をお読みいただき、記載された内容にしたがって正しくお使いください。

本書は紛失しないよう車の中に保管してください。

### ■取り扱い上の注意

記載事項に従わないお取り付けおよびお取り扱いによる不具合につきましては、当社では一切の責任を負いません。

FRP製品の為、長時間高温になるような場所には置かないようにしてください。変形の原因となります。冬場は低温により製品が硬くなり、FRP本来の性質を損なう可能性がございます。歩道や縁石への乗り上げや接触には十分ご注意ください。

#### ■塗装時の注意事項

①極微細なピンホールや表面の傷は、塗装前にパテ等で修正してください。

②ラッカーサフェーサーで仕上げておりますので#400~#800番の耐水ペーパーでサンディングしてください。

③サフェーサーおよび塗料には軟化材を入れてください。

④塗装および乾燥は30℃以下の常温で行ってください。※焼付け塗装は絶対に行わないでください。

⑤自重により垂れて変形する可能性がございますので、製品の置き方には十分ご注意ください。

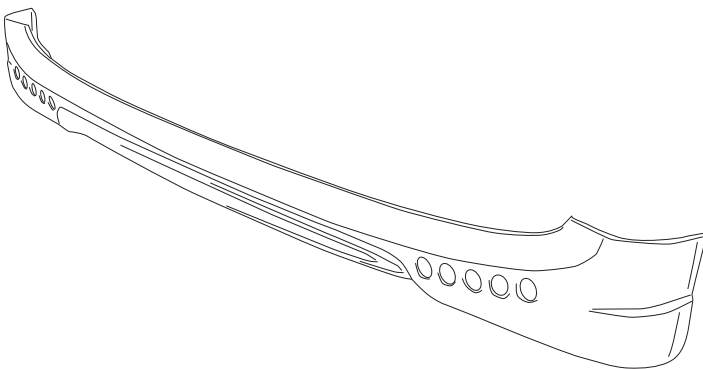
⑥冬場は低温により製品が硬くなり、お取り付け時に作業性が悪くなる場合がございます。その場合は気温の高い部屋などで間接的に常温に近付けてから作業を行ってください。

#### ■作業時の注意事項

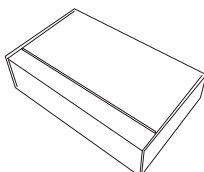
できるだけ2~3人で作業を行ってください。塗装前にビス、ボルト、クリップ用の穴、両面テープを貼る場所を確認し一度車両に装着して確認および調整を行ってください。すべてのネジ類は、仮止め状態で装着を進め、最後に本締めを行うようにしてください。

他、本製品のお取り扱いにつきまして、ご不明な点がございましたら販売店または弊社サポートセンターまでお問い合わせください。

### ■構成部品



フロントリップスポイラー×1



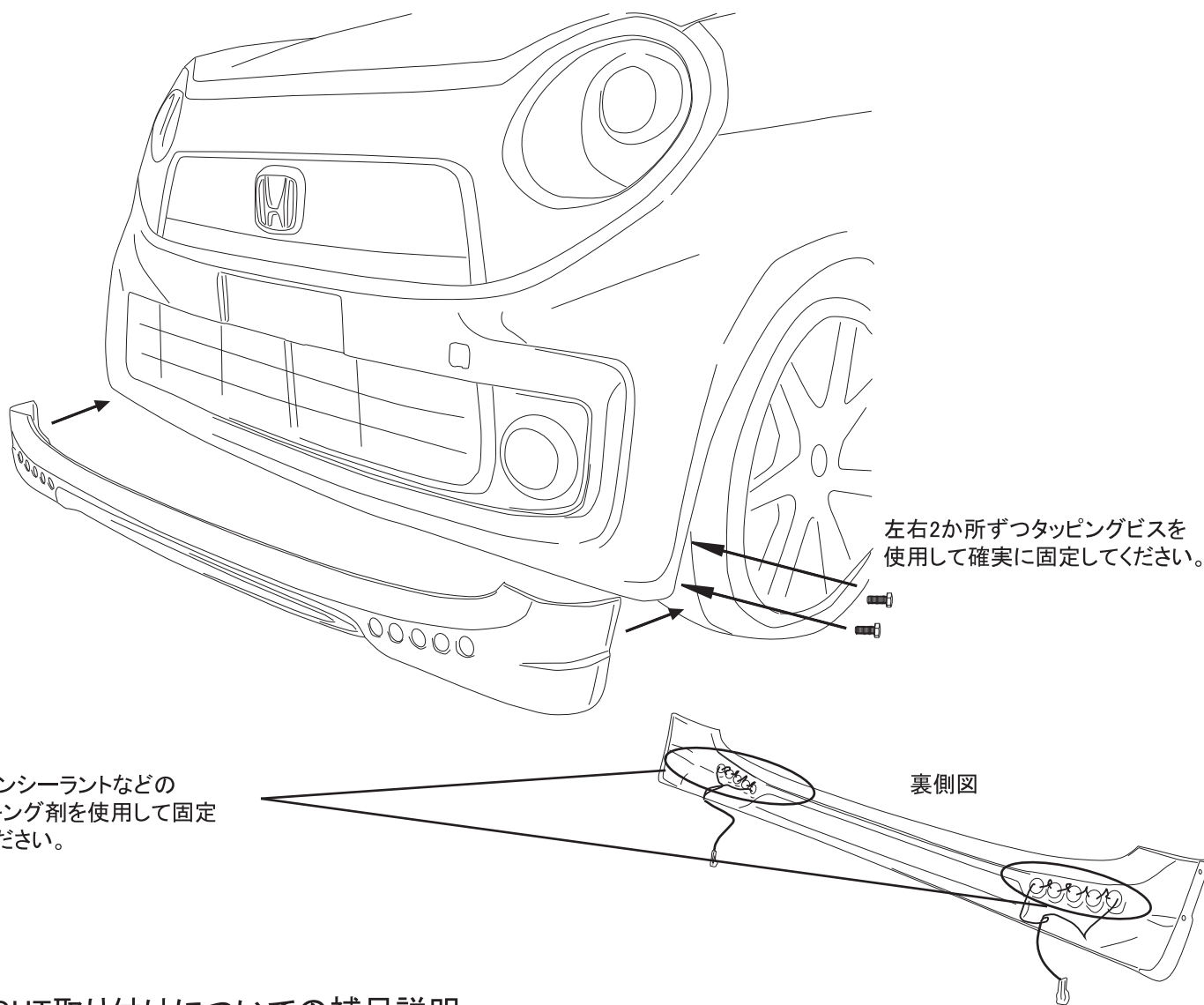
DAY LIGHT SET×1



タッピングビス×4

## ■ 取り付け手順

- ・塗装をする前に必ずフィッティングを行ってください、フィッティング終了後前項の注意事項を確認して塗装をお願いいたします。
- ・付属のDAYLIGHTは、フロントリップスポイラーに、シリコンシーラントなどのコーキング剤で取り付けます。  
装着前に必ず結線し、正常に光るか確認をしてから取付をお願いいたします。
- ・塗装終了後、DAYLIGHTを取り付けてください。  
フロントリップスポイラーと丸型DAYLIGHTは、突き出し具合を調整してシリコンシーラントなどを使用して固定してください。  
シリコンシーラントなどのコーキング剤がしっかりと乾いてから車両に取り付けてください。  
DAYLIGHTのバラストは、バンパー内の邪魔にならないところに固定取付しておきます。  
(DAYLIGHTの配信方法については、下記 注1とDAYLIGHTに付属している取扱説明書をご確認ください。)
- ・DAYLIGHTの固定が終了したら、車両に装着します。まず、DAYLIGHTのコネクターをしっかりと接続します。  
片側をはめて位置を合わせ、開きながらもう片方をはめ込みます。  
オーバーハングが短いため非常に入りづらいので、しっかりと養生を行いヘラなどを使用して靴べらを使用するような感じで装着すると入りやすいです。装着の際のキズには十分注意してください。  
きつくて装着が厳しい場合は、無理をせずバンパーを外しての装着をお勧めします。
- ・装着後位置の確認を行い、左右両端を2か所ずつ合計4か所を付属のタッピングビスで固定してください。
- ・これで、フロントリップスポイラーの取り付けは終了です。



## 注1:

### DAYLIGHT取り付けについての補足説明

- ・DAYLIGHTの取り付けについては、DAYLIGHTに付属の取扱説明書を参照の上正しく取り付けてください。
- ・弊社フロントリップスポイラーの左右にDAYLIGHT取り付け用の穴が開いていますのでその位置で取り付けてください。
- ・個々のDAYLIGHTの突き出し具合は、取り付けの際に調整をお願いいたします。また、本装着の前に必ず問題なく光るか確認をお願いいたします。
- ・DAYLIGHTの明るさは、保安基準上300カンデラ以下定められています。必ず300カンデラ以下にして装着をお願いいたします。  
弊社付属のDAYLIGHTに同梱されている取扱説明書に記載されている電源(赤線)と青線を両方をイグニッションもしくはACCへ配線してください。青線を一緒に接続することで、300カンデラ以下に減光されます。
- ・DAYLIGHTは、ヘッドライトやフォグランプ、ポジションランプと連動させず、イグニッション/ACCで光るように配線をお願いいたします。

## お問い合わせ

製品についてのお問い合わせおよびご相談につきましては、下記までお願いいたします。

BLITZ Support Center(ブリッツサポートセンター) TEL : 0422-60-2277 FAX : 0422-60-0066 URL : <http://www.blitz.co.jp/>