

取扱説明書

商品名

AERO SPEED R-CONCEPT / AERO SPEED R-CONCEPT DAYLIGHT SET

コードNo.

60130 / 60131

適合車種

MITSUBISHI COLT RALLIART VersionR CBA-Z27AG(MT / CVT共通)

■はじめに

この度は弊社製品をお買い上げ頂き、誠にありがとうございます。本製品を車両に取り付ける前に必ず、取扱説明書(本書)をよく読み内容を理解した上でのお取り付けをお願いいたします。また本製品および本製品の取り付けられている車両を他の人に貸す・譲渡する場合は必ず取扱説明書(本書)を渡してください。

本書は必ずお客様へお渡しいただき、取り扱い上の注意事項をご説明ください。

ご使用前には、必ず取扱説明書(本書)をお読みいただき、記載された内容にしたがって正しくお使いください。

本書は紛失しないよう車の中に保管してください。

■取り扱い上の注意

記載事項に従わないお取り付けおよびお取り扱いによる不具合につきましては、当社では一切の責任を負いません。

FRP製品の為、長時間高温になるような場所には置かないようにしてください。変形の原因となります。冬場は低温により製品が硬くなり、FRP本来の性質を損なう可能性がございます。歩道や縁石への乗り上げや接触には十分ご注意ください。

■塗装時の注意事項

①極微細なピンホールや表面の傷は、塗装前にパテ等で修正してください。

②ラッカーサフェーサーで仕上げておりますので#400~#800番の耐水ペーパーでサンディングしてください。

③サフェーサーおよび塗料には軟化材を入れてください。

④塗装および乾燥は30℃以下の常温で行ってください。※焼付け塗装は絶対に行わないでください。

⑤自重により垂れて変形する可能性がございますので、製品の置き方には十分ご注意ください。

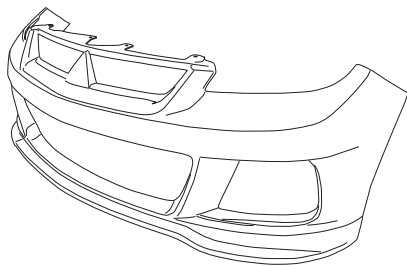
⑥冬場は低温により製品が硬くなり、お取り付け時に作業性が悪くなる場合がございます。その場合は気温の高い部屋などで間接的に常温に近付けてから作業を行ってください。

■作業時の注意事項

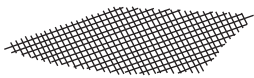
できるだけ2~3人で作業を行ってください。塗装前にビス、ボルト、クリップ用の穴、両面テープを貼る場所を確認し一度車両に装着して確認および調整を行ってください。すべてのネジ類は、仮止め状態で装着を進め、最後に本締めを行うようにしてください。

他、本製品のお取り扱いにつきまして、ご不明な点がございましたら販売店または弊社サポートセンターまでお問い合わせください。

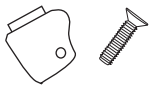
■構成部品



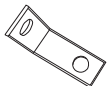
フロントバンパースポイラー×1



網×5



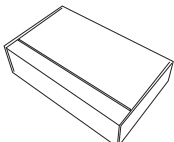
牽引フック用蓋×1
M4×16 ステン皿ボルト×1
(牽引フック蓋固定用)



ナンバーステッカー×2



牽引フックアダプター×1



DAY LIGHT SET×1
(60131 DAY LIGHT SETのみ同梱)



M6×10ステンレスボルト×2
(ナンバー固定用)



M6座付きナット×2
(ナンバー固定用)



M6ステンレスワッシャー×2
(ナンバー固定用)



M6×15ボルト×2
(ナンバーステー固定用)



M6スプリングワッシャー×2
(ナンバーステー固定用)



M6ワッシャー×2
(ナンバーステー固定用)



M4×15鍋ボルト×4
(DAYLIGHT固定用)



M4ナット×4
(DAYLIGHT固定用)



M4スプリングワッシャー×4
(DAYLIGHT固定用)



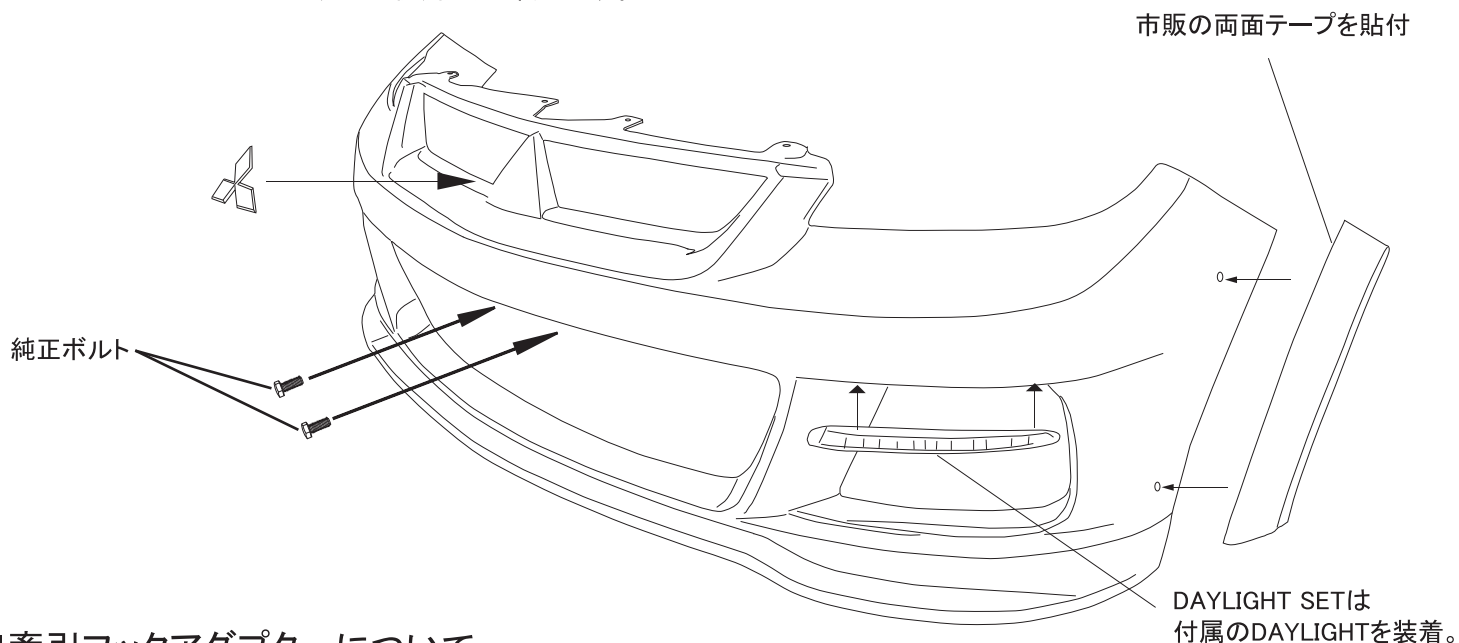
M4ワッシャー×4
(DAYLIGHT固定用)



M6プレートワッシャー×4
(DAYLIGHT調整用)

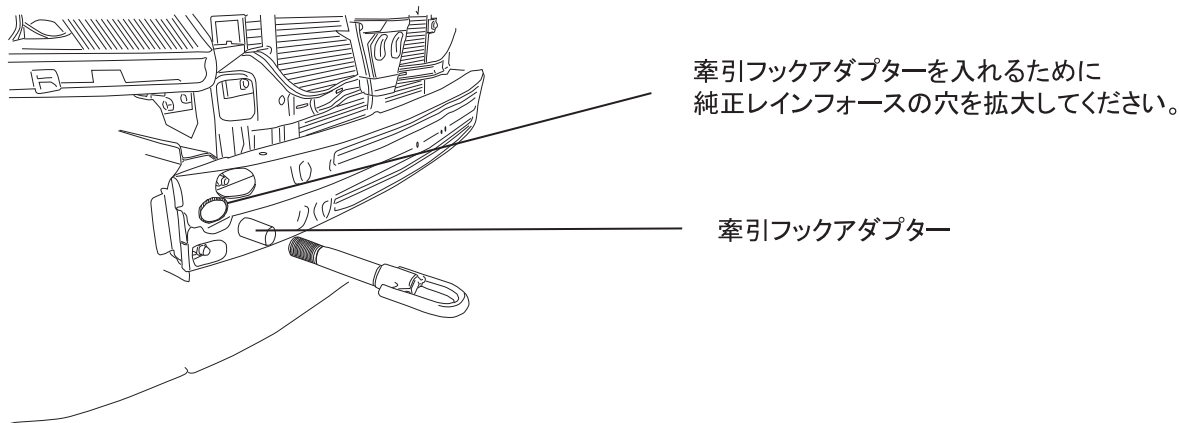
■ 取り付け手順

- ・純正フロントバンパーを取り外します。(整備書を参照し取り外してください。)
- ・この時、純正フロントバンパーよりフェンダーカバーと純正エンブレムを取り外しておきます。(エンブレム純正品番:MN126476)
- ・網の取り付け、DAYLIGHTの取り付け、牽引フックの加工を行い完了させ、バンパースポイラーを少し広げながら、前方よりまっすぐ車体にはめ込んでください。DAYLIGHTの取り付けは、DAYLIGHTに付属の取扱説明書を参照し取り付けてください。
- ・また、レインフォースなど色が気になる場合は、あらかじめ黒などに塗装をしてください。
- ・バンパースポイラー上部4か所を純正クリップ/ボルトを使用して取り付けてください。
- ・インナーフェンダーをバンパー内に入れ込み左右の最端部を純正ボルトで固定します。
- ・センター開口部の中央上側の2か所を純正ボルトで取り付けます。
- ・純正アンダーパネルとフロントバンパーを純正のクリップを使って取り付けます。(10か所)
- ・純正のフェンダーカバーを市販の両面テープとクリップを使って取り付け、エンブレムを取り付けます。
- ・再度締め忘れがないか確認し必要であれば増し締めをしてください。
- ・これでフロントバンパースポイラーの取り付けは終了です。



■ 牽引フックアダプターについて

- ・純正よりもバンパースポイラーが前方に張り出しているため、牽引フックがそのままでは装着できません。
- ・下図を参照していただき、バンパースポイラー取り付け前にレインホース部分の加工をしてください。



■ DAYLIGHT取り付けについての補足説明(対象品番:60131)

- ・DAYLIGHTの取り付けについては、DAYLIGHTに付属の取扱説明書を参照の上付属のボルト、ナットを使用して正しく取り付けてください。
- ・弊社フロントバンパースポイラーの左右開口部上部に、DAYLIGHT取り付け用の罫書がしてありますのでその位置で取り付けてください。
- ・DAYLIGHTに付属されているステーとバンパースポイラーに形状の関係で隙間ができます。調整用にプレートワッシャーを同梱していますので、隙間の調整に使用してください。
- ・DAYLIGHTの明るさは、300カンデラ以下、地上高は250mm以上と決められています。DAYLIGHTに同梱されている取扱説明書に記載されている電源(赤線)と青線を両方をイグニッションもしくはACCへ配線してください。青線を一緒に接続することで、300カンデラ以下に減光されます。
- ・DAYLIGHTは、ヘッドライトやフォグランプ、ポジションランプと連動させず、イグニッション/ACCで光るように配線をお願いいたします。

お問い合わせ

製品についてのお問い合わせおよびご相談につきましては、下記までお願いいたします。

BLITZ Support Center(ブリッツサポートセンター) TEL : 0422-60-2277 FAX : 0422-60-0066 URL : <http://www.blitz.co.jp/>