

取扱説明書

商品名：AERO SPEED R-CONCEPT REAR DIFFUSER

コード No:60179(REAR FOG 対応)：60180(REAR FOG 無し)

適合車種：NISSAN SKYLINE 200GT (ZV37/YV37) 2014年6月～

適合車種：NISSAN SKYLINE 350GT HYBRID (HV37) 2014年2月～

■はじめに

- この度は弊社製品をお買上げ頂き、誠に有難うございます。本製品を車両に取付ける前に、必ず取扱説明書(本書)を良く読み、内容を理解した上での取付けをお願い致します。また、本製品及び本製品の取付けられている車両を他の人に貸す・譲渡する場合は、必ず取扱説明書(本書)を渡して下さい。
- 本書は必ずお客様へお渡し頂き、取扱上の注意事項をご説明下さい。
- ご使用前には、必ず取扱説明書(本書)をお読み頂き、記載された内容に従って正しくお使い下さい。
- 本書は紛失しないように、車内に大切に保管して下さい。

■取扱上の注意事項

- 記載事項に従わない取付け及び取扱いによる不具合に付きましては、当社では一切の責任を負いません。
- FRP 製品の為、長時間高温になるような場所には置かないようにして下さい。変形の原因となります。冬場は低温による製品が硬くなり、FRP 本来の性質を損なう可能性がございます。
- 歩道や縁石への乗上げや接触には十分ご注意下さい。

■塗装時の注意事項

- ピンホールや表面の傷は、塗装前にパテ等で修正して下さい。
- ゲルコートで仕上げておりますので、製品表面を #400～#800 の耐水ペーパーでサンディングして下さい。
- サフェーサー及び塗料には軟化剤を入れて下さい。
- 塗装及び乾燥は 30℃以下の常温で行って下さい。*焼付塗装は絶対に行わないで下さい。
- 自重により垂れて変形する可能性がございますので、製品の置き方には十分ご注意下さい。
- 冬場は低温により製品が硬くなり、取付時に作業性が悪くなる場合がございます。その際は気温の高い部屋などで間接的に常温に近付けてから作業を行って下さい。

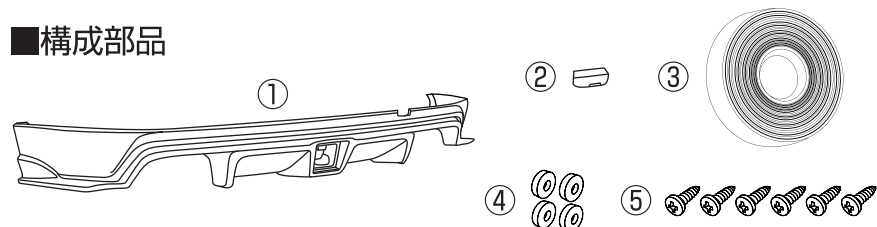
■作業時の注意事項

- 出来るだけ 2～3 人で作業を行って下さい。
 - 塗装前にビス・ボルト・クリップ 穴及び両面テープを貼る場所を確認し、1 度車両に製品を仮合わせし各部の調整等を行って下さい。
 - 各部のネジ類は仮止め状態で装着を進め、最後に本締めを行って下さい。
 - 塗装後の返品は一切お受付致しかねます。製品に不具合が無いかどうかは、塗装前に必ずご確認ください。
- *他、本製品の取扱いにつきまして、ご不明な点がございましたら販売店又は弊社サポートセンターまでお問合せ下さい。

■装着上の注意事項

- 製品の構造上、純正リヤバンパーに大幅な加工並びに穴開けが必要ですので、予めご了承下さい。

■構成部品



NO	部品名	数量
①	リヤディフューザー本体	1
②	牽引カバー用パーツ	1
③	両面テープ t=1.2・10×3000mm	1
④	M4ゴムワッシャー	4
⑤	M4×15 タッピングビス	6

【重要】

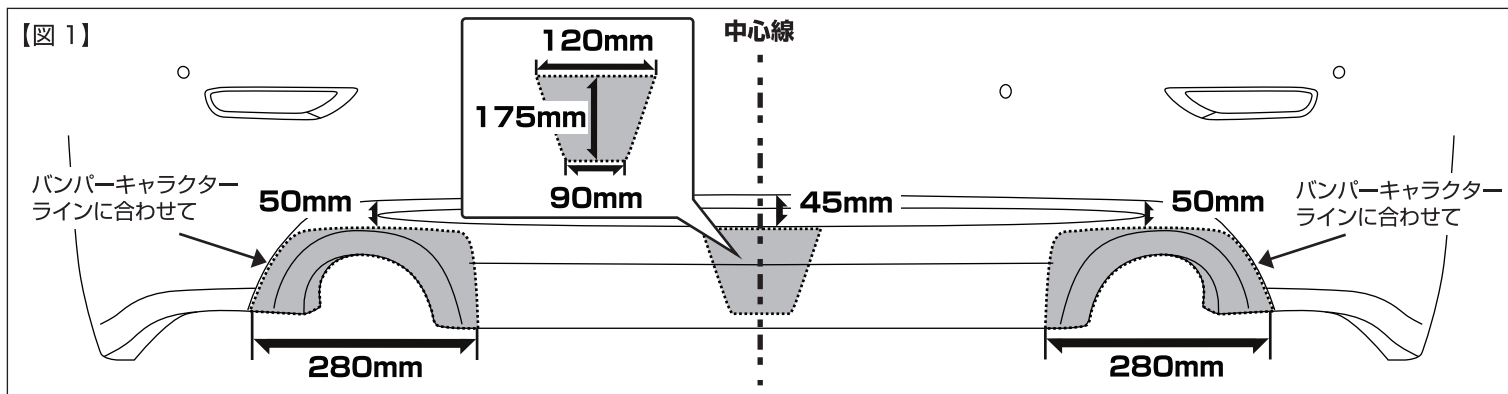
法定速度以上での走行等を行う車両(サーキット走行等)におきましては、取付時「エポキシ樹脂系接着剤」等を併用して取付けを行って下さい。

取付要領・手順書

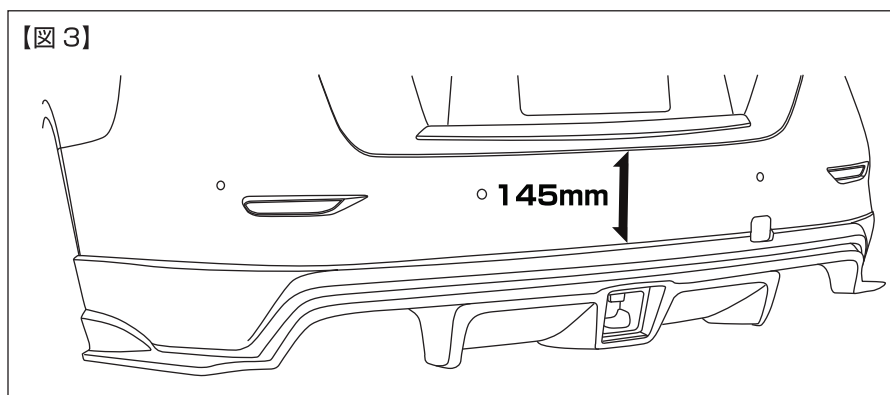
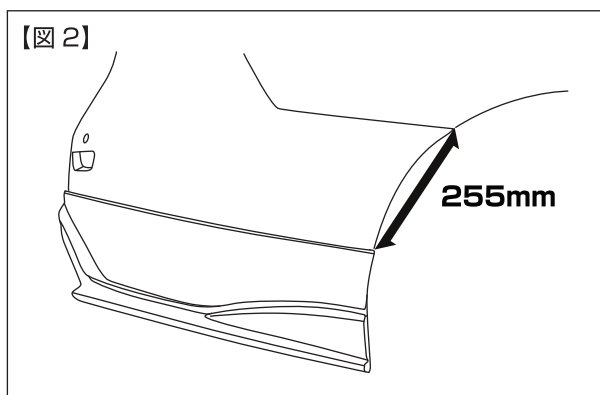
コード No:60179/60180 商品名: AERO SPEED R-CONCEPT REAR DIFFUSER

■取付要領・手順

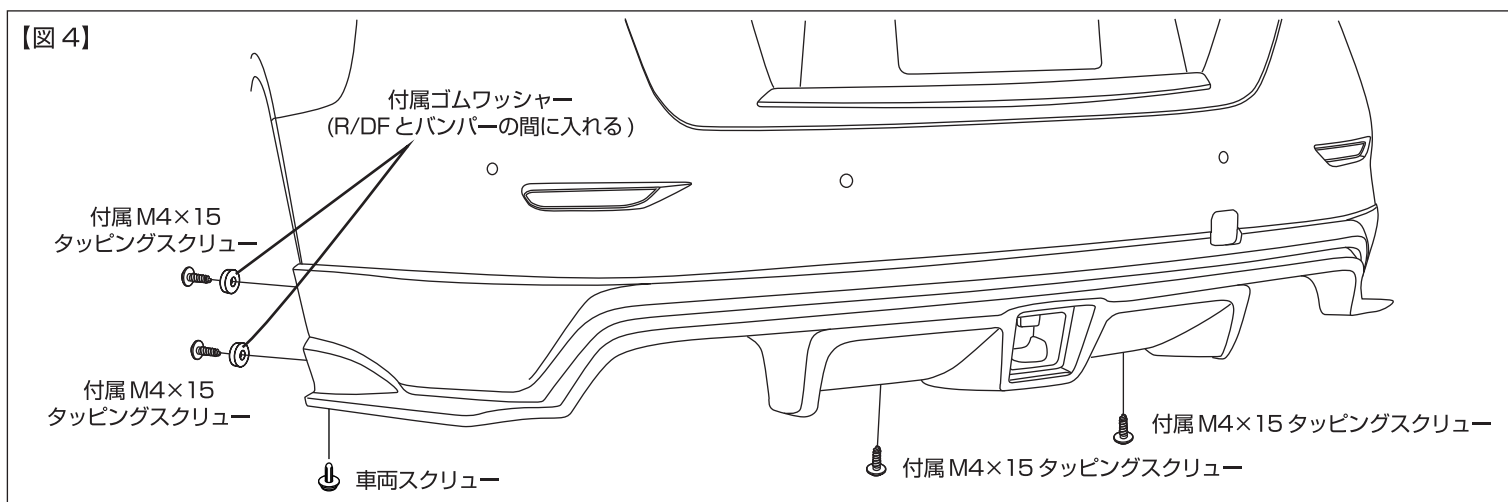
①作業前に本書を良く読み、付属品が揃っているか確認し、各指示や注意事項に必ず従って作業して下さい。次にボディ保護の為、リアディフューザー（以下R/DF）取付部分周辺をマスキングテープ等で保護します。



②車両バンパーを上図を参照にカットして下さい。



③車両バンパー先端下部のスクリューを左右取外し、R/Hを仮付けし、取付位置を確認したのち、取付位置をバンパーにマスキングテープ等を利用して、取付位置をマーキングして下さい。この際取付け位置は図2、図3を参照に、R/DF 後端部からバンパーエンドまでが255mm(±2) R/DF センター部分からバンパー上部までが145mm(±2)になるようにして下さい。(図2、図3参照)



④取付けは、タイヤハウス内の取付け穴からリアバンパーに穴位置をケガキ針やガビョウでガイド穴を開け、R/HDFバンパーの間に付属のゴムワッシャーを入れ、付属のM4×15 タッピングスクリューにて締込みながら取付け、R/DF 先端下部は車両スクリューにて取付けます。さらに、R/DF センター下部の取付け穴からリアバンパーに穴位置をケガキ針やガビョウでガイド穴を開け、付属のM4×15 タッピングスクリューにて締込みながら取付けます。(図4参照)

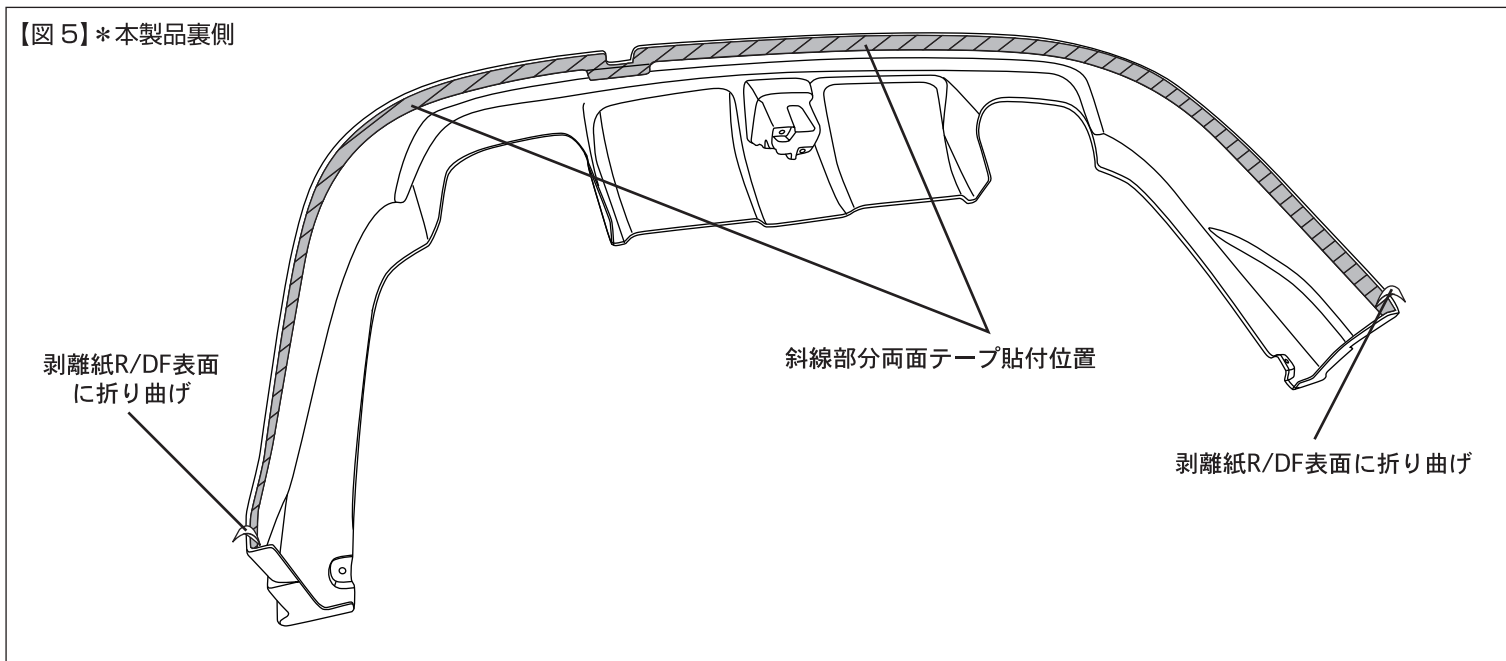
取付要領・手順書

コード No:60179/60180 商品名: AERO SPEED R-CONCEPT REAR DIFFUSER

■取付要領・手順

⑤一度R/DFを取外し、塗装時の注意事項をよく読み、塗装工程を行います。

【図5】*本製品裏側



⑥付属の両面テープを本製品裏側に貼り付けます。<図5参照> *尚、この際製品裏側はしっかりと脱脂したのち、両面テープを貼って下さい。さらに、両面テープの剥離紙の最端部をすこし剥がし、R/DF表面に折り曲げマスキングテープ等で固定します。<図2参照>

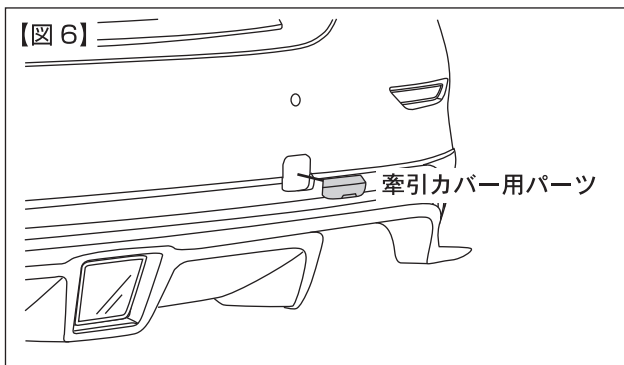
【重要】

法定速度以上での走行等を行う車両（サーキット走行等）におきましては、取付時「エポキシ樹脂系接着剤」等を併用して取付けを行って下さい。

*NO:60179(REAR FOG対応)品をお買い求めの方は、別紙Z34リヤフォグ取付要領・手順を行ってから、下記要項にお進み下さい。

⑦R/DFをマーキング位置に合わせ、R/DFをバンパーから若干浮かせ、剥離紙が切れないように徐々に剥がし、中央部分から外側に向かってR/DFをR/DF表側とバンパー裏側、両側から押しながら浮きが出ないように両面テープ部分を貼付けます。

⑧④を参照にR/DFを取付けます。(図4参照)



⑨最後に、牽引カバー用パーツ裏側に両面テープをしっかりと貼付け、バンパー牽引カバー上に貼付けます。(図6参照)

*尚、この際製品裏側はしっかりと脱脂したのち、両面テープを貼って下さい。全体のガタツキ等がないか確認したら作業終了です。

*取付後、両面テープを完全に密着させる為に本製品の取付後、24時間は雨や洗車など水分をさけて下さい。

取付要領・手順書

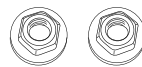
コード No:60179 商品名 : AERO SPEED R-CONCEPT REAR DIFFUSER

■Z34 純正リヤフォグランプ取付要領・手順

別途必要部品



Z34 純正リヤフォグランプ
日産純正品番 : 26584-1EL1A

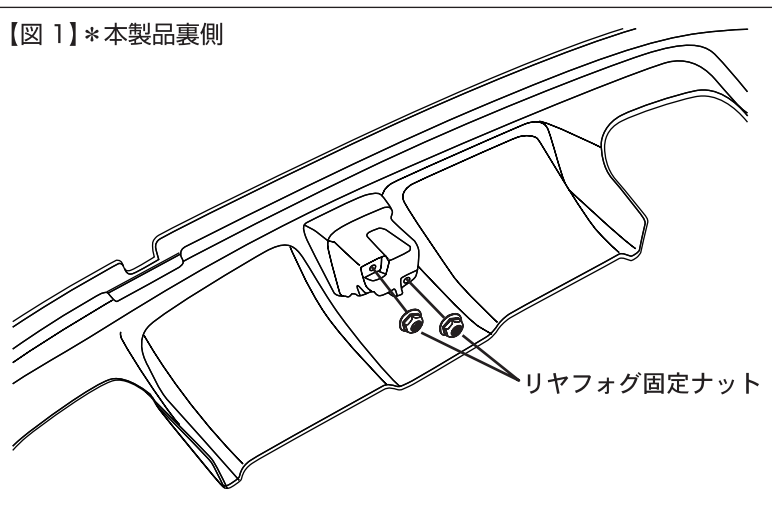


リヤフォグ固定ナット×2
日産純正品番 : 08911-1062G



配線延長ケーブル
(配線結線場所に準ずる)

【図1】*本製品裏側



⚠ 重要 取付け前の準備

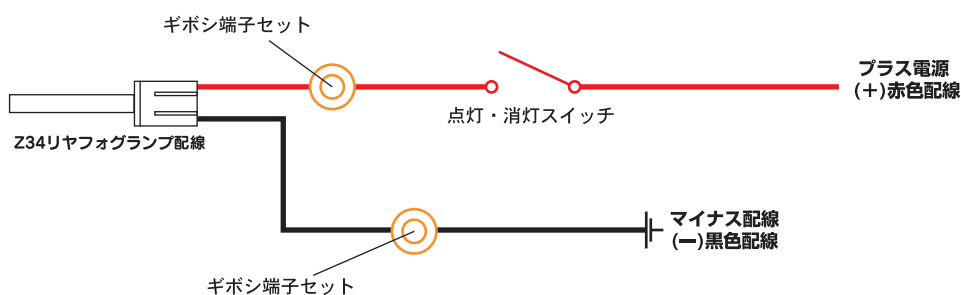
- 当製品装着前に必ずランプの点灯確認を行って下さい。配線図に従い接続して、点灯確認を行なって下さい。
- 作業前に、バッテリーの(-)端子を必ず外して下さい。
(バッテリーの端子を脱着する場合は、必ずエンジンスイッチ及びライトスイッチをOFFにして下さい。) バッテリーの(-)端子を外すとラジオ、オーディオ等のメモリーが消える場合がございますので、装着作業が終了しましたら復元して下さい。
(メモリーの復元方法は、車輛の取扱説明書を参照して下さい。)

①R/DF表面よりZ34純正リヤフォグランプを差込み、R/DF内側からリヤフォグ固定ナットにて2箇所取付けます。

②Z34純正リヤフォグランプのカプラー配線をギボシ配線等を使用して、任意の配線に変更します。

【図2】

【配線概要図】 ●結線の際は、必ず結線前に検電器で電流を確かめてから行って下さい。



③保安基準に基づいた範囲内で、お客様のご使用用途に合わせて別途ご用意頂きましたエレクトロタップや配線をご使用頂き、配線して下さい。

④各配線をタイラップや絶縁テープ等で綺麗にまとめあげ、今一度、点灯確認した後、全体のガタツキ等がないか確認したら作業終了です。

【お問い合わせ】 製品についてのお問合せ及び、ご相談に付きましては、下記までご連絡願います。

BLITZ Support Center (ブリッツサポートセンター) TEL: 0422-60-2277 FAX: 0422-60-0066