

取扱説明書

商品名：AERO SPEED R-CONCEPT FRONT LIP SPOILER

コード No: 60353

適合車種：DAIHATSU TANTO CUSTOM (L650S/L660S) 2019年7月～

■はじめに

- この度は弊社製品をお買い上げ頂き、誠に有難うございます。本製品を車両に取付ける前に、必ず取扱説明書(本書)を良く読み、内容を理解した上での取付けをお願い致します。また、本製品及び本製品の取付けられている車両を他の人に貸す・譲渡する場合は、必ず取扱説明書(本書)を渡して下さい。
- 本書は必ずお客様へお渡し頂き、取扱上の注意事項をご説明下さい。
- ご使用前には、必ず取扱説明書(本書)をお読み頂き、記載された内容に従って正しくお使い下さい。
- 本書は紛失しないように、車内に大切に保管して下さい。

■取扱上の注意事項

- 記載事項に従わない取付け及び取扱いによる不具合に付きましては、当社では一切の責任を負いません。
- ウレタン製品の為、長時間高温になるような場所には置かないようにして下さい。変形の原因となります。冬場は低温により製品が硬くなり、ウレタン本来の性質を損なう可能性がございます。
- 歩道や縁石への乗上げや接触には十分ご注意下さい。

■塗装時の注意事項

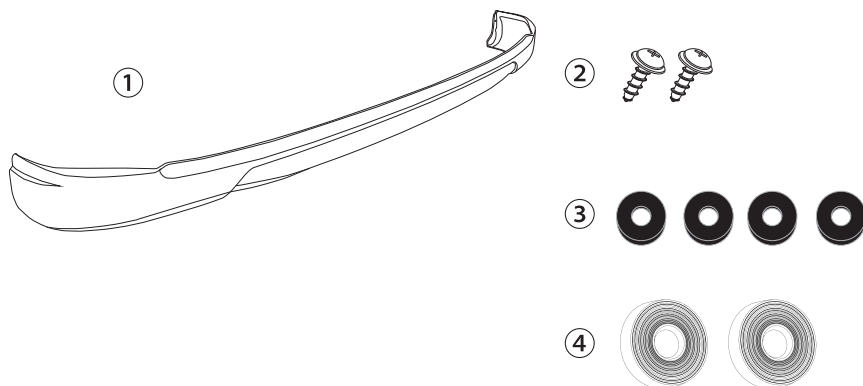
- ピンホールや表面の傷は、塗装前にパテ等で修正して下さい。
- 製品表面を #400～#800 の耐水ペーパーでサンディングして下さい。
- サフェーサー及び塗料には軟化剤を入れて下さい。
- 塗装及び乾燥は 30℃以下の常温で行って下さい。*焼付塗装は絶対に行わないで下さい。
- 自重により垂れて変形する可能性がございますので、製品の置き方には十分ご注意下さい。
- 冬場は低温により製品が硬くなり、取付時に作業性が悪くなる場合がございます。その際は気温の高い部屋などで間接的に常温に近付けてから作業を行って下さい。

■作業時の注意事項

- 出来るだけ 2～3 人で作業を行って下さい。
- 塗装前にビス・ボルト・クリップ穴及び両面テープを貼る場所を確認し、1度車両に製品を仮合わせし各部の調整等を行って下さい。
- 各部のネジ類は仮止め状態で装着を進め、最後に本締めを行って下さい。
- 塗装後の返品は一切お受付致しかねます。製品に不具合が無いかどうかは、塗装前に必ずご確認下さい。

*他、本製品の取扱いにつきまして、ご不明な点がございましたら販売店又は弊社サポートセンターまでお問合せ下さい。

■構成部品



NO	部品名	数量
①	フロントリップスポイラー本体	1
②	M5 タッピングビス	2
③	ゴムワッシャー	4
④	両面テープ	2

取付要領・手順書

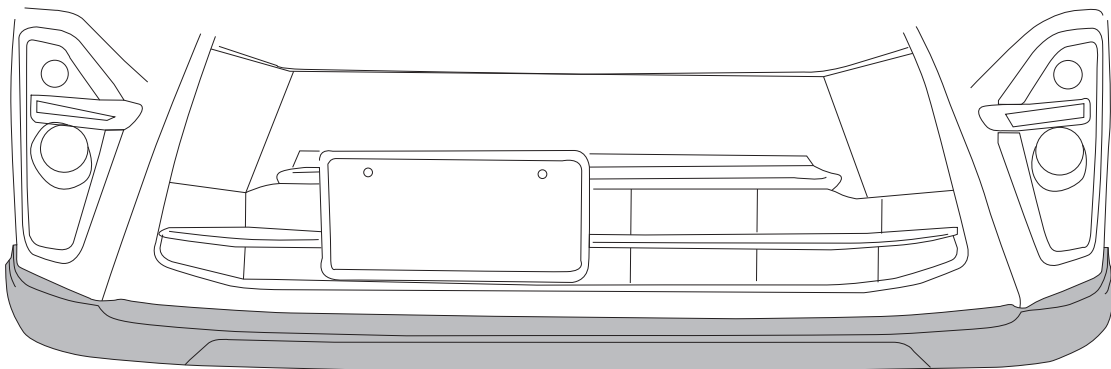
コード No : 60353 商品名 : AERO SPEED R-CONCEPT FRONT LIP SPOILER

■取付要領・手順

- ①作業前に本書を良く読み、付属品が揃っているか確認し、各指示や注意事項に必ず従って作業して下さい。
次にボディー保護の為、フロントリップスポイラー（以下F/L）取付部分周辺をマスキングテープ等で保護します。
- ②当社F/Lを車輛に仮当てし、各部のフィッティングを確認してください。（【図1】参照）
位置が決まったらマスキングなどにマーキングしておくとお取り付けの際便利です。

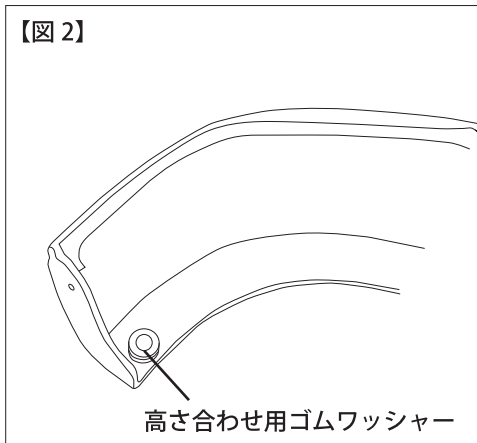
*この際、装着状態に異常・不明な点がある場合は必ず販売店、もしくは弊社までご確認下さい。
尚、事前の御連絡がなく、塗装・加工等行った商品はクレーム対象外となりますのでご注意ください。

【図1】



- ③一度F/Lを取外し、塗装時の注意事項をよく読み、塗装工程を行います。

【図2】

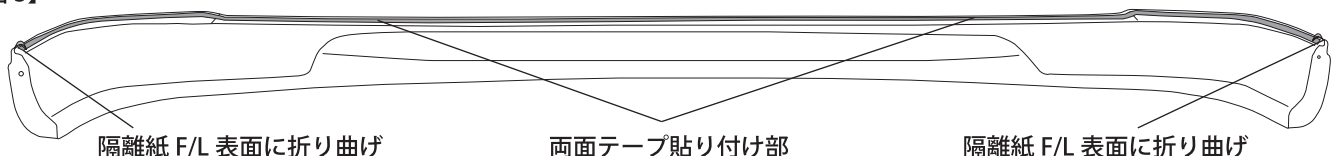


- ④【図2】の位置に高さ合わせ用ゴムワッシャーを片側2枚貼り付けます。
- ⑤付属の両面テープを本製品裏側に貼り付けます。
*尚、この際製品裏側はしっかりと脱脂したのち、両面テープを貼って下さい。
さらに、両面テープ剥離紙の最端部をすこし剥がし、F/L表面に折り曲げマスキングテープ等で固定します。（【図3】参照）

【重要】

法定速度以上で走行を行う車両（サーキット走行等）におきましては、
取付時「エポキシ樹脂系接着剤」などを併用して取付を行ってください。

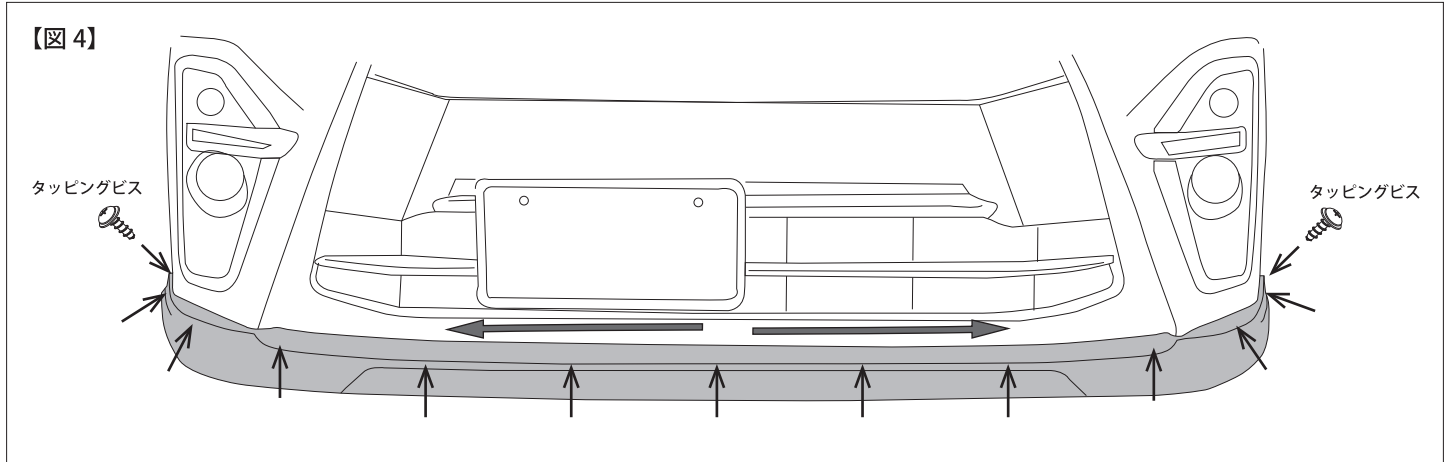
【図3】



取付要領・手順書

コード No : 60353 商品名 : AERO SPEED R-CONCEPT FRONT LIP SPOILER

■取付要領・手順



- ⑥純正フロントバンパーF/L取付位置の汚れや油分をしっかりと取除き、F/Lをバンパーに被せ位置に合わせます。
F/Lをバンパーから若干浮かせ剥離紙が切れないように徐々に剥がし、F/Lを取付位置にしっかりと合せ、中央部分から外側に向かってF/Lを押しあてながら浮きが出ないように両面テープ部分を貼り付けます。(図4参照)
- ⑦両サイドのフランジ部分に抜け止め用のタッピングビスを各1本ずつねじ込みます。
バンパーのサイド部は肉薄のため共締めすることはできません。F/L脱落防止用の抜け止めとしてねじ込みます。
- ⑧今一度、取付位置を確認した後、全体のガタツキ等がないか確認して作業終了です。

*取付後、両面テープを完全に密着させる為に本製品の取付後、24時間は雨や洗車など水分をさけて下さい。

【商品についてのお問い合わせ】

株式会社ブリッツ サポートセンター 〒202-0023 東京都西東京市新町 4-7-6 TEL : 0422-60-2277