



## 取扱説明書




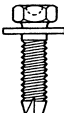
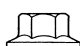

この度は BLITZ AIR CLEANER を御買い求め頂き誠にありがとうございます。  
作業に入る前に必ずパーツリストと照らし合わせて部品がすべて揃っている事を確認して下さい。

■装着可能車種■ 注) 適合情報は変更される場合があります。詳しくは弊社 Web サイトをご覧ください。

□車 名：NISSAN SKYLINE  
□型 式：HR32/HCR32/HNR32  
□エンジン：RB20E/RB20DE/RB20DET  
□年 式：1989年5月～1993年8月  
□製品番号：56014/59014

■重要事項■ ≪本製品を装着される前に必ずお読みください≫

- 本製品はノーマル車種を基準に製作されています。社外品（純正品以外）のパーツ（パイピングK I T、ブローオフバルブ等）を装着されている場合や事故歴のある車種の場合は本K I Tの装着ができない場合があります。
- 本製品を上記車種以外に装着したり改造した場合、当社は一切責任を負いません。
- 取り付け作業は平坦で安全な場所で、エンジンを完全に冷やし、パーキングブレーキ等をかけて車種を確実に停止させて行って下さい。一般道、交通の妨げになる場所での作業は行わないで下さい。
- 車種のバラツキにより、コンピューターセッティングが必要な場合もありますので、ご了承下さい。

■アタッチメント部パーツリスト■											
コア本体		バンド大		ステー		M6X25		M6ナット		M6X20	
	1		1		1		1		4		1

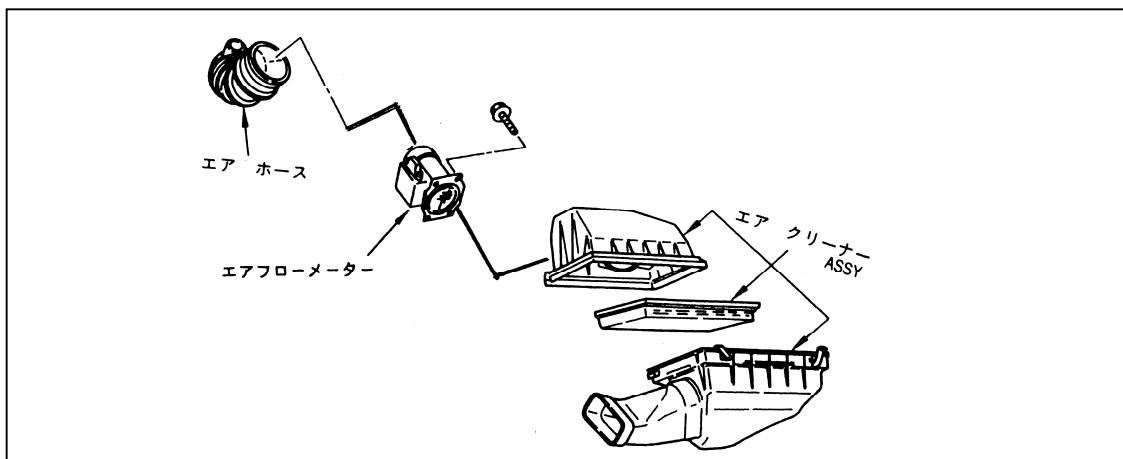
### ●SUS POWER LM をご購入の方へ

#### ■メンテナンスについて■ <商品メンテナンスの重要項目です>

- 1) フィルター先端部が奥に当たるまで、フィルターをしっかりと押しつけた状態でバンドを締め付けて下さい。
- 2) エアーでのフィルター部（濾材）の洗浄はフィルター部（濾材）を外さないで行なって下さい。  
ステンレスメッシュがほつれる原因となります。
- 3) フィルター部（濾材）が汚れた場合はフィルター部（濾材）を交換（別売り）して下さい。  
その際ガスケットエレメントも必ず交換して下さい。  
※弊社 SUS パワークリーナーウォッシャー、クリーナーメンテナンスキット他社クリーニング製品は使用出来ません。
- 4) フィルター交換の際はフィルター部のステンレスメッシュが必ず外側を向くようにセットして下さい。
- 5) センターボルトは工具を使用せずに、手で締め付けるようにして下さい。  
※推奨トルク：0.49～0.69N・m  
※過剰な締め付けトルクによる破損につきまして弊社は一切の責任を負いません。

## 1. ノーマルクリーナーの取り外し

エアフロメーターのカプラーを外し、エアクリーナーケースをエアフロメーターごと取り外して下さい。



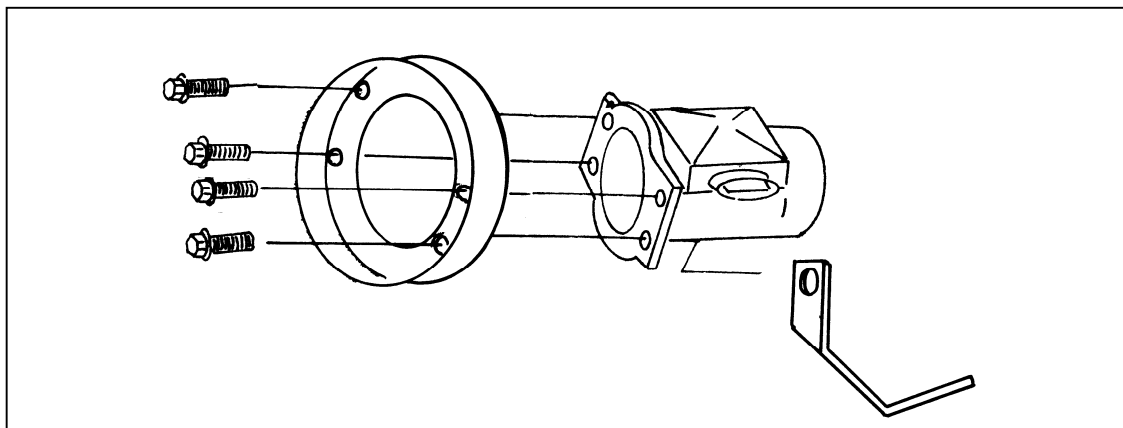
## 2. キットの取り付け

※各作業は仮固定のまま行い、全体の位置を調整しながら最後に増し締めして下さい。

①エアフロメーターにアダプター及びステーを、図を参考に取り付けして下さい。

※ステーはエアフロメーターと共締めして下さい。

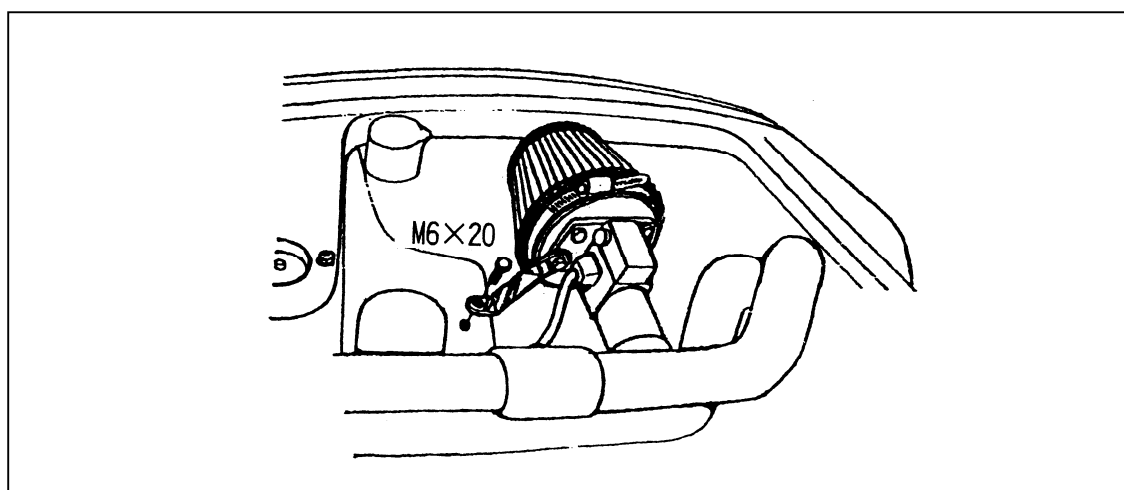
※組み立てには純正のボルトと付属のボルトを使用して下さい。



②①で組み立てたエアフロメーターを純正のサクションチューブに取り付けて下さい。

③アダプターに本体を取り付け付属のボルトを使用してボディー側にステーを固定して下さい。

※エアフロメーターのコネクターを忘れずに挿し込んで下さい。



開発・製造・発売元 株式会社ブリッツ  
所在地 〒202-0023 東京都西東京市新町 4-7-6  
連絡先 0422-60-2277

取扱説明書番号 56014002  
初版作製年月日 2007,6.1

**BLITZ**