

SUS POWER AIR CLEANER

CORE-TYPE

LM

SUS POWER
CORE TYPE LM

ADVANCE POWER AIR CLEANER

取扱説明書

この度は BLITZ AIR CLEANER を御買い求め頂き誠にありがとうございます。
作業に入る前に必ずパーツリストと照らし合わせ、部品がすべて揃っている事を確認して下さい。




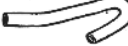
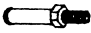

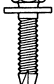

■装着可能車種■ 注) 適合情報は変更される場合があります。詳しくは弊社 Web サイトをご覧ください。

□車 名：NISSAN エルグランド/テラノ
□型 式：ATE50、ATWE50/TR50、JTR50
□エンジン：ZD30DDTI
□年 式：99/08-02/05（エルグランド） 99/02-（テラノ）
□製品番号：42033/26033/56033/59033

■重要事項■ <<本製品を装着される前に必ずお読みください>>

□本製品はノーマル車種を基準に製作されています。社外品（純正品以外）のパーツ（パイピングK I T、ブローオフバルブ等）を装着されている場合や事故歴のある車種の場合は本K I Tの装着ができない場合があります。
□本製品を上記車種以外に装着したり改造した場合、当社は一切責任を負いません。
□取り付け作業は平坦で安全な場所で、エンジンを完全に冷やし、パーキングブレーキ等をかけて車両を確実に停止させて行って下さい。一般道、交通の妨げになる場所での作業は行わないで下さい。
□車両のバラツキにより、コンピューターセッティングが必要な場合もありますので、ご了承下さい。

■アタッチメント部パーツリスト■

アダプター	ステー-A	ステー-B	φ4ホース	φ4ニップル	M6×15	M6×20
 1	 1	 1	 1	 1	 1	 4
M6ナット						
 6						

●SUS POWER LM をご購入の方へ

■コア部パーツリスト■

クリーナー本体	バンド
 1	 1

※アタッチメント部パーツリストも合わせてご確認下さい。

■メンテナンスについて■ <商品メンテナンスの重要項目です>

- 1) フィルター先端部が奥に当たるまで、フィルターをしっかり押しつけた状態でバンドを締め付けて下さい。
- 2) エアードのフィルター部（濾材）の洗浄はフィルター部（濾材）を外さずに行なって下さい。ステンレスメッシュがほつれる原因となります。
- 3) フィルター部（濾材）が汚れた場合はフィルター部（濾材）を交換（別売り）して下さい。その際ガスケットエレメントも必ず交換して下さい。
※弊社 SUS パワークリーナーウォッシャー、クリーナーメンテナンスキット 他社クリーニング製品は使用出来ません。
- 4) フィルター交換の際はフィルター部のステンレスメッシュが必ず外側を向くようにセットして下さい。
- 5) センターボルトは工具を使用せずに、手で締め付けるようにして下さい。
※推奨トルク：0.49~0.69N・m
※過剰な締め付けトルクによる破損につきまして弊社は一切の責任を負いません。

●SUS POWER CORE TYPE をご購入の方へ

■コア部パーツリスト■

クリーナー本体	バンド
 1	 1

※アタッチメント部パーツリストも合わせてご確認下さい。

■メンテナンスについて■ <商品メンテナンスの重要項目です>

- 1) 定期的にコアを取り外し中性洗剤で洗浄してください。
※性能維持の為に 5000km ごとの洗浄を推奨致します。

●ADVANCE POWER をご購入の方へ

■コア部パーツリスト■									
クリーナー本体	バンド		クーリングシールド	ロックプレート		M5六角頭ビス			
	1		1		1		3		6
M5六角レンチ	保護テープ								
	1		1						

※アタッチメント部パーツリストも合わせてご確認ください。

※キットでお買い上げの場合は、クリーナー本体とシールド・プレートはすでに組み付けられています。

■可変式クーリングシールドの調整方法■

アドバンスパワーエアクリーナーでは、クーリングシールド部の高さを調整できる「可変式クーリングシールド」を採用しています。お買い上げ時の状態(最小)では取り付け時にバンドが締め付けられない場合があるほか、車両によっては取り付け後に調整が必要となる場合があります。付属の工具を使用して調整してください。

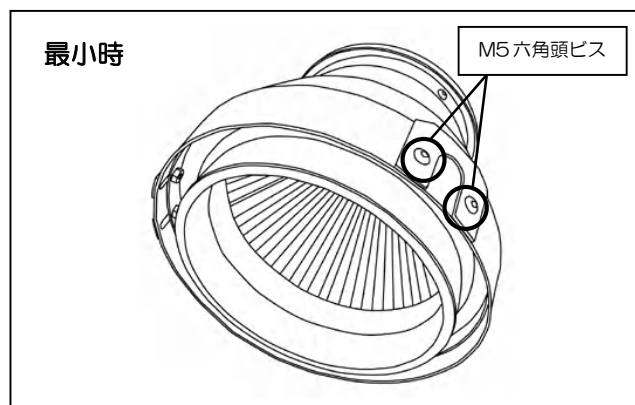


図 1

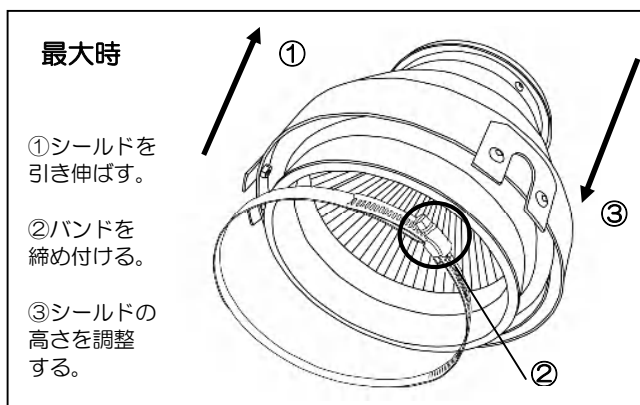


図 2

手順

3つのロックプレートそれぞれに2カ所ずつあるM5六角頭ビスを、付属の六角レンチを使用して緩めます。6カ所全てが緩んだ状態でクーリングシールドを引き伸ばし、高さを調整します。

最小の状態(図1)ではアタッチメントに取り付ける際に、バンドがシールドに隠れて取り付けにくい場合があります。一度引き伸ばしたあとにバンドを締め付け、周囲に干渉しないようシールドの高さを調整してください(図2参照)。シールドの高さを調整したあとは必ずビスとナットを締め、シールドが固定されているかを確認してください。

※M5六角頭ビスを破損させないようにご注意ください。

※定期的にもし締めしてください。

ご注意! 1) 車体各部に干渉しない位置に調整してください。

2) 車体の経年変化及びバラツキによりクーリングシールドのファンネル部分が車体に干渉する場合があります。その際は、保護テープを貼るかファンネルを取り外してください。(別途M4六角レンチが必要になります。)

※以上で、可変式クーリングシールドの調整は終了です。

■メンテナンスについて■ <商品メンテナンスの重要事項です>

フィルターの交換及び清掃に関して

●定期的にコア本体を取り外し中性洗剤で洗浄してください。

※性能維持の為に5000kmごとの洗浄を推奨致します。

※クリーナー部の汚れが酷い場合や破損している場合は、別売りのクリーナー本体をお買い求めください。

ご注意! 1) 他社メンテナンスキット及び灯油等によるフィルター清掃はエンジン損傷の原因になります。

弊社の保証外にもなりますので、絶対に行わないでください。

2) ロックプレート取り付け/取り外しの際、M5六角頭ボルトを破損させないようにご注意ください。

弊社にて作業者のミスによる損傷と判断させて頂いた場合は保証外となります。ご了承ください。

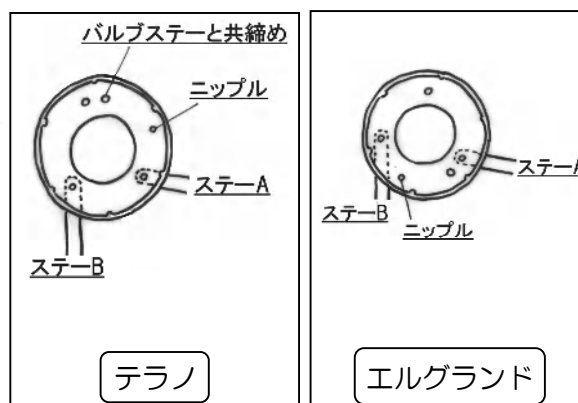
手順 1. 純正クリーナーの取り外し

- ① 純正クリーナーケースを、レゾネーター、エアフロアダプターごと取り外して下さい。
 - ② レゾネーターに付いているφ4ホースを取り外して下さい。
- ※ 取り付けの際に付属ホースに差し替える為。
- ③ 純正クリーナーケース下についているステアをケースから取り外し車体に取り付けます。
- ※ 元の位置に取り付けます。
- ④ 純正クリーナーからエアフロアダプターを取り外します。
- ※ エルグランドの場合は純正クリーナーケースからバルブをステアごと取り外して下さい。



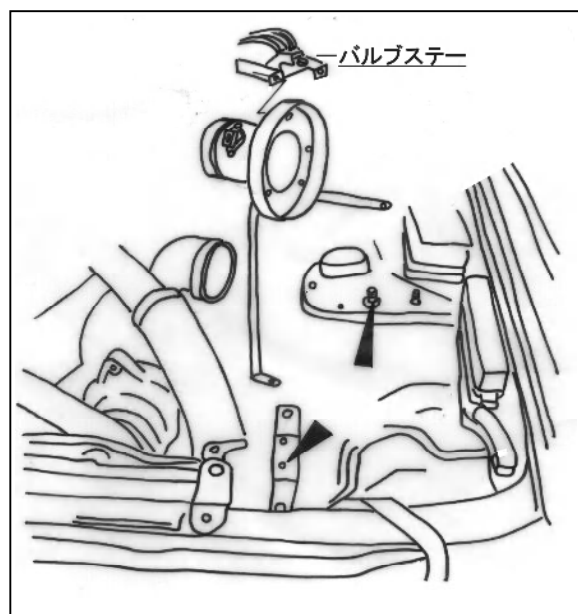
手順 2. アタッチメントの組み立て

- ※ 各作業は仮固定のまま行い、全体の位置を調整しながら最後に増し締めして下さい
- ① 右図を参考にアダプターにエアフロアダプターステアA、ステアB、φ4 ニップルを取り付けます。
- ※ 車種により取り付け方法が異なりますので、注意して下さい。



手順 3. クリーナーの取り付け

- ※ 各作業は仮固定のまま行い、全体の位置を調整しながら最後に増し締めして下さい。
- ① 手順 3 で組み立てたアダプターをノーマルインテークパイプに取り付けます。
- ※ エルグランドの場合はバルブステアをアダプターと共締めして下さい。
(右図を参考にして下さい。)
- ② ステアA 及びステアB を付属の M6×15 及び M6 ナットで車体に取り付けて下さい。
 - ③ アダプターにクリーナー本体を取り付けます。
 - ④ クリーナーが車体と干渉がないのを確認の上、各部をまし締めします。
- ※定期的なまし締め点検を行って下さい。



開発・製造・発売元	株式会社ブリッツ
所在地	〒202-0023 東京都西東京市新町 4-7-6
連絡先	0422-60-2277

取扱説明書番号	26033003
初版作製年月日	2010.6.1