



## 取扱説明書

この度は BLITZ AIR CLEANER を御買い求め頂き誠にありがとうございます。  
作業に入る前に必ずパーツリストと照らし合わせて部品がすべて揃っている事を確認して下さい。

■装着可能車種■ 注) 適合情報は変更される場合があります。詳しくは弊社 Web サイトをご覧ください。

□車 名：MAZDA MPV

□型 式：LW3W

□エンジン：L3-DE

□年 式：2002年4月～2006年2月

□製品番号：26104/56104/59104

■重要事項■ <<本製品を装着される前に必ずお読みください>>



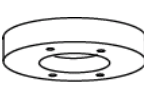
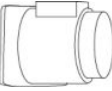






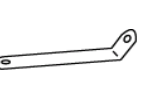


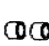
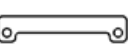
□本製品はノーマル車種を基準に製作されています。社外品(純正品以外)のパーツ(パイピングK I T、ブローオフバルブ等)を装着されている場合や事故歴のある車種の場合は本K I Tの装着ができない場合があります。

□本製品を上記車両以外に装着したり改造した場合、当社は一切責任を負いません。

□取り付け作業は平坦で安全な場所で、エンジンを完全に冷やし、パーキングブレーキ等をかけて車両を確実に停止させて行って下さい。一般道、交通の妨げになる場所での作業は行わないで下さい。

□車両のバラツキにより、コンピューターセッティングが必要な場合もありますので、ご了承下さい。

□エアフロアダプター部のボルトの締付けトルクに注意して下さい。過度なトルクでの締付けは、破損の原因となります。

■アタッチメント部パーツリスト■											
コア本体		バンド		コアアダプター		エアフロアダプター		M6×25		M6×20	
	1		1		1		1		1		3
M6ナット		アダプターステー		タイラップ長		タイラップ短		レゾネータステー		ワッシャー	
	5		1		2		1		1		1
M4×15		スペーサー		整流プレート							
	2		2		1						

### ●SUS POWER LM をご購入の方へ


■コア部パーツリスト■	
クリーナー本体	バンド
	1
	
	1

※アタッチメント部パーツリストも合わせてご確認下さい。

#### ■メンテナンスについて■ <商品メンテナンスの重要項目です>

- 1) フィルター先端部が奥に当たるまで、フィルターをしっかり押しつけた状態でバンドを締め付けて下さい。
- 2) エアードでのフィルター部(濾材)の洗浄はフィルター部(濾材)を外さずに行なって下さい。ステンレスメッシュがほつれる原因となります。
- 3) フィルター部(濾材)が汚れた場合はフィルター部(濾材)を交換(別売り)して下さい。その際ガスケットエレメントも必ず交換して下さい。  
※弊社 SUS パワークリーナーウォッシャー、クリーナーメンテナンスキット 他社クリーニング製品は使用出来ません。
- 4) フィルター交換の際はフィルター部のステンレスメッシュが必ず外側を向くようにセットして下さい。
- 5) センターボルトは工具を使用せずに、手で締め付けるようにして下さい。  
※推奨トルク：0.49～0.69N・m  
※過剰な締め付けトルクによる破損につきまして弊社は一切の責任を負いません。

### ●SUS POWER CORE TYPE をご購入の方へ

■コア部パーツリスト■	
クリーナー本体	バンド
	1
	
	1

※アタッチメント部パーツリストも合わせてご確認下さい。

#### ■メンテナンスについて■ <商品メンテナンスの重要項目です>

- 1) 定期的にコアを取り外し中性洗剤で洗浄してください。  
※性能維持の為に 5000km ごとの洗浄を推奨致します。

## 1. ノーマルクリーナーの取り外し

- ①ノーマルクリーナーケースに接続されているレゾネータを取り外し、クリーナーケースを車輻より取り外してください。レゾネータは図のように隙間から工具を入れて取り外します。(図1参照)  
このときエアフロセンサーも同時に取り外します。  
※吸入ダクトにご注意ください。純正ホースバンドは再使用します。



図1. 純正クリーナーケース取り外し

- ②レゾネータの取り付け位置を変更します。クリーナーコアと干渉を防止するための作業ですので確実に行ってください。(図2参照)

本製品付属のレゾネータステーをストラットから出ている純正スタットボルトにワッシャー→ステー→ナットの順で取り付け、レゾネータをステーにタイラップ長2本を使用し固定します。



図2. レゾネーター

## 2. キットの取り付け

※各作業はネジ部仮止めのまま行い、全体の位置を調整しながら最後に増し締めをしてください。

- ①M6×20とM6ナットを使用し、コアアダプターを組み立てます。ステー取り付け位置にはM6×25を使用してください。(図3参照)  
エアフロセンサーはM4×15とスペーサーで固定します。  
②サクションホースにアダプターを取り付けます。  
③純正クリーナーケースマウントブッシュを取り外し、純正ナットを再使用し、ステーを固定します。(図4参照)  
④コアを取り付けます。各部干渉がないことをご確認ください。

位置が決まりましたら各部本締めを行います。(図5参照)  
※位置決めの際、サクションホースを緩めて余分なテンションを軽減させた後にホースバンドを再度締め込んでください。

- ④最後に全体をしっかりと増し締めし、各部に緩みなどがないか点検してください。

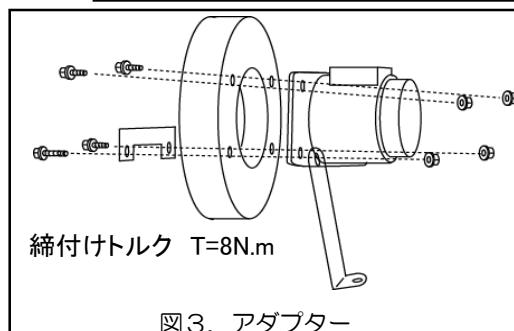


図3. アダプター

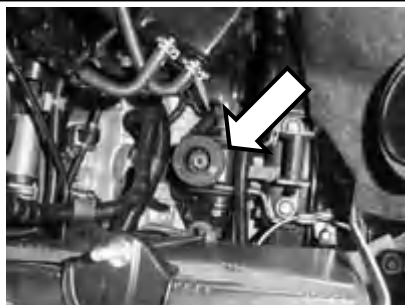


図4. アダプター取り付け

図5. コア取り付け



## ※注意事項

定期的に各部の増し締め他、メンテナンスを行ってください。  
メンテナンス不良による故障や製品異常が発生した場合、当社は責任を負えません。了承ください。

開発・製造・発売元 株式会社ブリッツ  
所在地 〒202-0023 東京都西東京市新町 4-7-6  
連絡先 0422-60-2277

取扱説明書番号 26104003  
初版作製年月日 2007,6.1

**BLITZ**