



### 取扱説明書


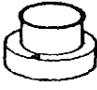


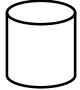



この度は BLITZ AIR CLEANER を御買い求め頂き誠にありがとうございます。  
作業に入る前に必ずパーツリストと照らし合わせて部品がすべて揃っている事を確認して下さい。

■装着可能車種■ 注) 適合情報は変更される場合があります。詳しくは弊社 Web サイトをご覧ください。

- 車 名：HONDA CIVIC
- 型 式：EF9
- エンジン：B16A
- 年 式：89/08-91/09
- 製品番号：26110/56110/59110

■重要事項■ <<本製品を装着される前に必ずお読みください>>

- 本製品はノーマル車種を基準に製作されています。社外品(純正品以外)のパーツ(パイピングKIT、ブローオフバルブ等)を装着されている場合や事故歴のある車種の場合は本KITの装着ができない場合があります。
- 本製品を上記車両以外に装着したり改造した場合、当社は一切責任を負いません。
- 取り付け作業は平坦で安全な場所で、エンジンを完全に冷やし、パーキングブレーキ等をかけて車両を確実に停止させて行って下さい。一般道、交通の妨げになる場所での作業は行わないで下さい。
- 車両のバラツキにより、コンピューターセッティングが必要な場合もありますので、ご了承下さい。

■パーツリスト■				
コア本体	アダプター	ステー	ラバーパイプ	ジョイントパイプ
 1	 1	 1	 1	 1
バンド	M6×20	アダプターテープ		
 2	 2	 1		
		20mm×500mm		

注) アダプターテープは SUS POWER LM キットのみ付属しています。

SUS POWER LM をご購入の方へ

■キット取り付け前に■  
 キットを取り付けする前にアダプターとコア本体を仮組みしてください。  
 アダプターとコア本体に隙間が多い場合は、アダプターテープをアダプター外周部に貼り付けてください。  
 アダプターテープ貼り付け後、再度コア本体を仮組みしコア本体が取り付けできる事を確認してください。

■メンテナンスについて■ <商品メンテナンスの重要項目です>

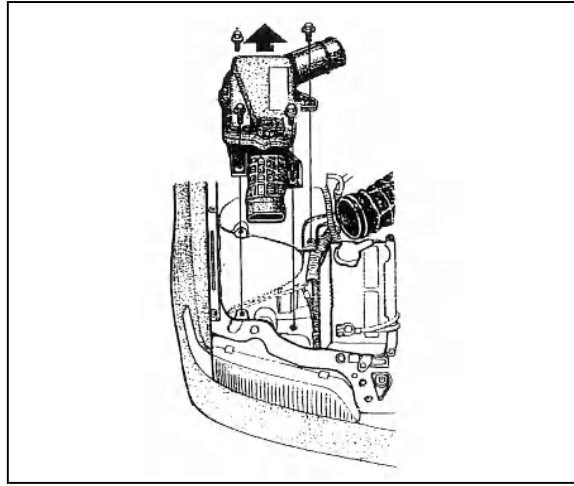
- 1) アダプターにコア本体を奥まで差し込んだ状態でバンドを締め付けてください。
- 2) フィルター部が汚れた場合はフィルター部とガスケットエレメントを交換(別売り)してください。  
 ※弊社 SUS パワーウォッシャー、クリーナーメンテナンスキットは使用できません。
- 3) センターボルトは工具を使用せず手で締め付けてください。  
 ※推奨トルク 0.49~0.69N・m  
 ※過剰な締め付けトルクによる破損につきましては、弊社は一切の責任を負いません。

SUS POWER CORE TYPE をご購入の方へ

■メンテナンスについて■ <商品メンテナンスの重要項目です>

- 1) 定期的コア本体を外し、弊社 SUS パワーウォッシャー(別売り)で洗浄してください。  
 ※性能維持のために 5000Km ごとの洗浄を推奨いたします。

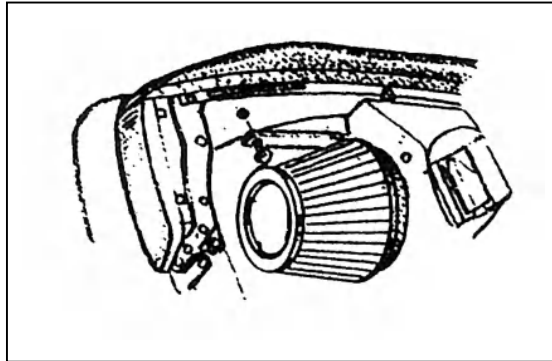
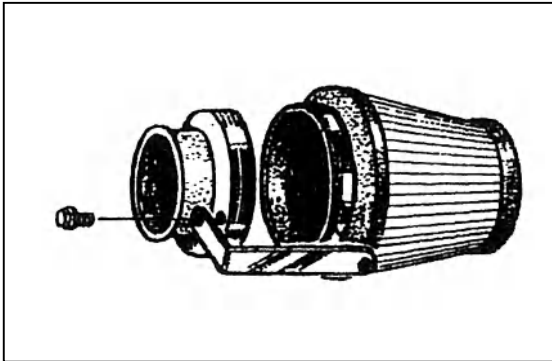
1. ノーマルクリーナーの取り外し  
①ノーマルエアクリーナーケースを取り外して下さい。



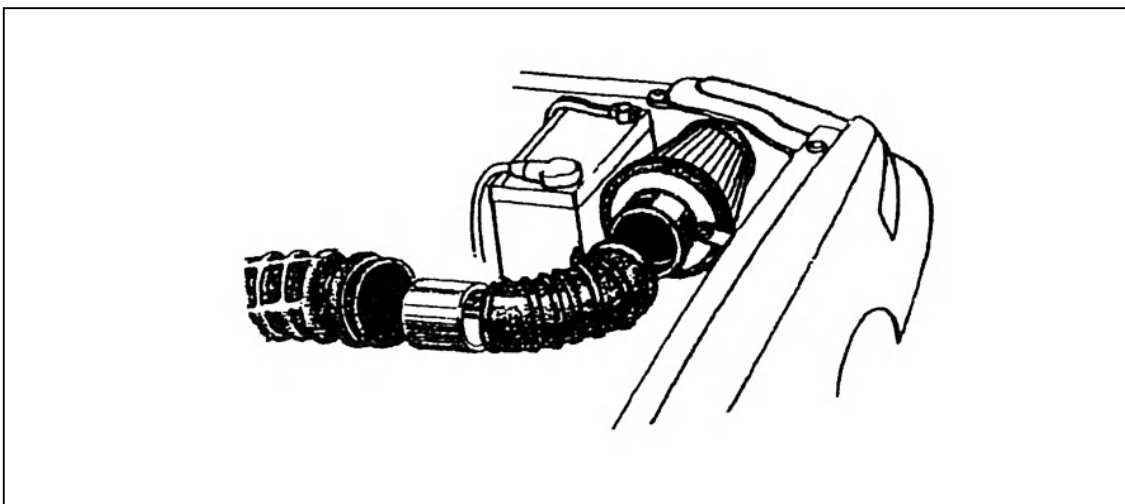
2. キットの取り付け

※各作業は仮固定のまま行い、全体の位置を調整しながら最後に増し締めして下さい。

- ①アダプターに付属のボルトでステーを取り付けて下さい。  
②クリーナー本体をアダプターに取り付け、本体付属のホースバンドで締めて下さい。  
③①で組み立てたアダプターをボディ側面の穴を利用して付属のボルトで取り付けて下さい。



- ④ラバーパイプ、ジョイントパイプをインテークパイプとアダプターの間に付属のバンドを使用して取り付けて下さい。



※注意事項

定期的に各部の増し締め他、メンテナンスを行ってください。メンテナンス不良による故障や製品異常が発生した場合、当社は責任を負えません。了承ください。

開発・製造・発売元  
所在地  
連絡先

株式会社ブリッツ  
〒202-0023 東京都西東京市新町 4-7-6  
0422-60-2277

取扱説明書番号 26110002  
初版作製年月日 2007,1.31

**BLITZ**