

SUS POWER
AIR CLEANER
CORE-TYPE

LM
SUS POWER
CORE TYPE LM

ADVANCE POWER
AIR CLEANER

CARBON POWER
AIR CLEANER

取扱説明書

この度は BLITZ AIR CLEANER を御買い求め頂き誠にありがとうございます。
作業に入る前に必ずパーツリストと照らし合わせ、部品がすべて揃っている事を確認して下さい。

■装着可能車種■

□車 名：ALPHARD/ESTIMA/VELLFIRE/VANGUARD
□型 式：ANH20W/ACR50W/ACR55W/ACA33W
□エンジン：2AZ-FE
□年 式：08/05-(ANH20W)、06/01-(ACR50/55W)、07/08-(ACA33W)
□製品番号：26158/56158/59158/42158/35158

■重要事項■ 《本製品を装着される前に必ずお読みください》

□本製品はノーマル車種を基準に製作されています。社外品（純正品以外）のパーツ（パイピングK I T、ブローオフバルブ等）を装着されている場合や事故歴のある車種の場合は本K I Tの装着ができない場合があります。

□本製品を上記車両以外に装着したり改造した場合、当社は一切責任を負いません。

□取り付け作業は平坦で安全な場所で、エンジンを完全に冷やし、パーキングブレーキ等をかけて車両を確実に停止させて行って下さい。一般道、交通の妨げになる場所での作業は行わないで下さい。

□車両のバラツキにより、コンピューターセッティングが必要な場合もありますので、ご了承下さい。

□エアフロアダプター部のボルトの締め付けトルクに注意して下さい。過度なトルクでの締め付けは、破損の原因となります。

■アタッチメント部パーツリスト■

アダプター	エアフロアダプター	エアフロプレート	ステー大	ステー小	M6×15	M6×20	ボルトM6×50
							
1	1	1	1	1	1	1	1
ボルトM6×20	M6ナット	M4ビス	Mビス	カラー	スペーサー	ワッシャー	整流プレート
							
3	4	2	2	1	2	1	2

●SUS POWER LM をご購入の方へ

■コア部パーツリスト■

クリーナー本体	バンド
	
1	1

※アタッチメント部パーツリストも合わせてご確認下さい。

■メンテナンスについて■ <商品メンテナンスの重要項目です>

- 1) フィルター先端部が奥に当たるまで、フィルターをしっかり押しつけた状態でバンドを締め付けて下さい。
 - 2) エアでのフィルター部（濾材）の洗浄はフィルター部（濾材）を外さずに行なって下さい。ステンレスメッシュがほつれる原因となります。
 - 3) フィルター部（濾材）が汚れた場合はフィルター部（濾材）を交換（別売り）して下さい。その際ガスケットエレメントも必ず交換して下さい。
- ※クリーナーメンテナンスキット、他社クリーニング製品は使用出来ません。
- 4) フィルター交換の際はフィルター部のステンレスメッシュが必ず外側を向くようにセットして下さい。
 - 5) センターボルトは工具を使用せずに、手で締め付けるようにして下さい。
- ※推奨トルク：0.49~0.69N・m
※過剰な締め付けトルクによる破損につきまして弊社は一切の責任を負いません。

●SUS POWER CORE TYPE をご購入の方へ

■コア部パーツリスト■


クリーナー本体	バンド
	
1	1

※アタッチメント部パーツリストも合わせてご確認下さい。

■メンテナンスについて■ <商品メンテナンスの重要項目です>

- 1) 定期的にコアを取り外し中性洗剤で洗浄してください。
※性能維持の為に5000kmごとの洗浄を推奨致します。

●ADVANCE POWER をご購入の方へ

■コア部パーツリスト■									
クリーナー本体	バンド		クーリングシールド	ロックプレート		M5六角頭ビス			
	1		1		1		3		6
M5六角レンチ	保護テープ								
	1		1						

※アタッチメント部パーツリストも合わせてご確認ください。

※キットでお買い上げの場合は、クリーナー本体とシールド・プレートはすでに組み付けられています。

■可変式クーリングシールドの調整方法■

アドバンスパワーエアクリーナーでは、クーリングシールド部の高さを調整できる「可変式クーリングシールド」を採用しています。お買い上げ時の状態(最小)では取り付け時にバンドが締め付けられない場合があるほか、車両によっては取り付け後に調整が必要となる場合があります。付属の工具を使用して調整してください。

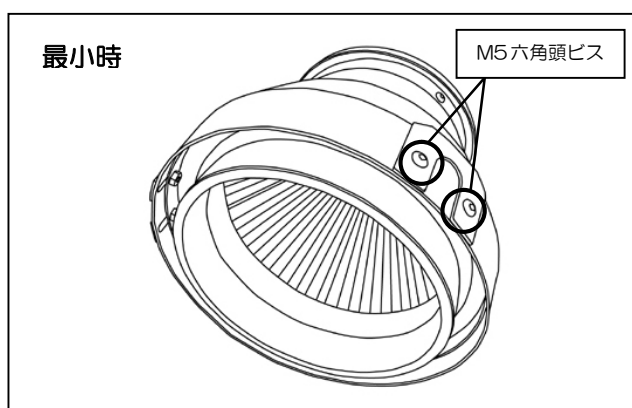


図 1

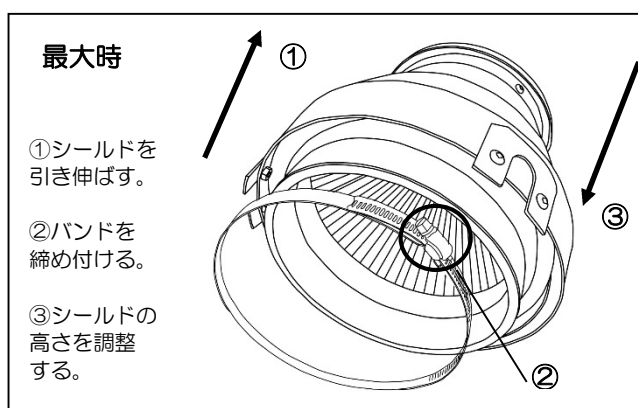


図 2

手順

3つのロックプレートそれぞれに2カ所ずつあるM5六角頭ビスを、付属の六角レンチを使用して緩めます。6カ所全てが緩んだ状態でクーリングシールドを引き伸ばし、高さを調整します。

最小の状態(図1)ではアタッチメントに取り付ける際に、バンドがシールドに隠れて取り付けにくい場合があります。一度引き伸ばしたあとにバンドを締め付け、周囲に干渉しないようシールドの高さを調整してください(図2参照)。

シールドの高さを調整したあとは必ずビスとナットを締め、シールドが固定されているかを確認してください。

※M5六角頭ビスを破損させないようにご注意ください。

※定期的にもし締めしてください。

ご注意! 1) 車体各部に干渉しない位置に調整してください。

2) 車体の経年変化及びバラツキによりクーリングシールドのファンネル部分が車体に干渉する場合があります。その際は、保護テープを貼るかファンネルを取り外してください。(別途M4六角レンチが必要になります。)

※以上で、可変式クーリングシールドの調整は終了です。

■メンテナンスについて■ <商品メンテナンスの重要事項です>

フィルターの交換及び清掃に関して

●定期的にコア本体を取り外し中性洗剤で洗浄してください。

※性能維持の為に5000kmごとの洗浄を推奨致します。

※クリーナー部の汚れが酷い場合や破損している場合は、別売りのクリーナー本体をお買い求めください。

ご注意! 1) 他社メンテナンスキット及び灯油等によるフィルター清掃はエンジン損傷の原因になります。

弊社の保証外にもなりますので、絶対に行わないでください。

2) ロックプレート取り付け/取り外しの際、M5六角頭ボルトを破損させないようにご注意ください。

弊社にて作業者のミスによる損傷と判断させて頂いた場合は保証外となります。ご了承ください。

●CARBON POWER A1C をご購入の方へ

■コア部パーツリスト■					
クリーナー本体	バンド	クーリングシールド	ロックプレート	M5六角頭ビス	
				1	6
M5六角レンチ	保護テープ				
					

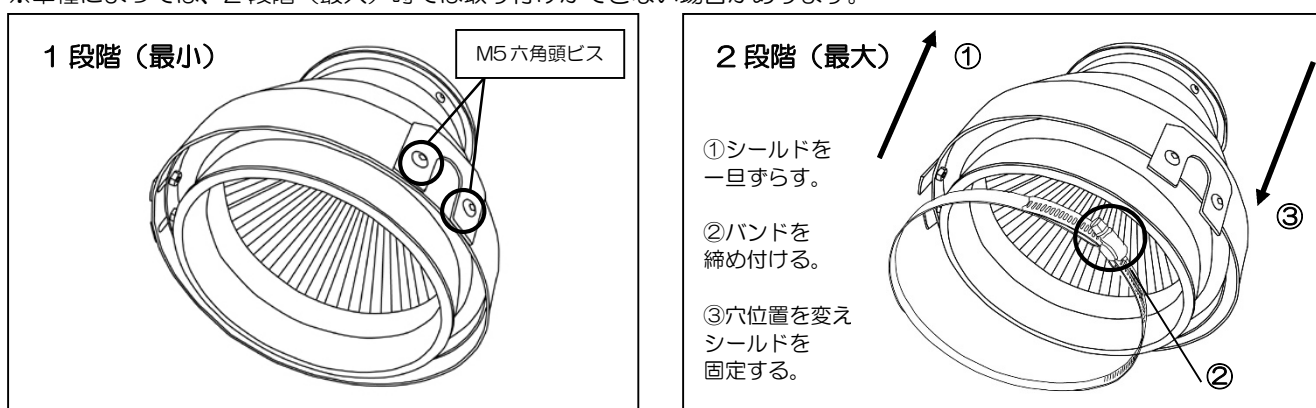
※アタッチメント部パーツリストも合わせてご確認ください。

※キットでお買い上げの場合は、クリーナー本体とシールド・プレートはすでに組み付けられています。

■2段階可変式クーリングシールドの調整方法■

カーボンパワーエアークリーナーでは、クーリングシールド部の高さを2段階で調整できる「2段階可変式クーリングシールド」を採用しています。最小状態（1段階）時では、アタッチメント取り付け時にバンドが締め付けられない場合があります。その際は、下記の手順に従いシールドを一旦ずらして下さい。

※車種によっては、2段階（最大）時では取り付けができない場合があります。



手順

図1

図2

3つのロックプレートそれぞれに2カ所ずつあるM5六角頭ビスを、付属の六角レンチを使用して外します。

6カ所全て外した状態でシールドの位置を、もう一つの穴位置に来るように高さを合わせます。（図2）

1段階（最小）状態（図1）ではアタッチメントに取り付ける際に、バンドがシールドに隠れて取り付けにくい場合があります。その際は、一度すべてのM5六角頭ビス・ロックプレートを外し、シールドを一旦ずらした後にバンドを締め付けてください。シールドを元に戻したあとは必ずビスを締め、シールドが固定されているかを確認してください。

※ロックプレートと、シールドの間に挟んであるゴムOリングの紛失に注意してください。

※シールド、車体側に傷が付かないよう養生を行ってから作業を行ってください。

※M5六角頭ビス・シールドを破損させないようにご注意ください。

※定期的にまじ締めしてください。

ご注意！ 1) 2段階（最大）では取り付けできない場合があります。必ず車体各部に干渉していないか確認してください。

2) 車体の経年変化及びバラツキによりクーリングシールドのファンネル部分が車体に干渉する場合があります。その際は、保護テープを貼るかファンネルを取り外してください。（別途M4六角レンチが必要になります。）

※以上で、2段階可変式クーリングシールドの調整は終了です。

■メンテナンスについて■ <商品メンテナンスの重要事項です>

フィルターの交換及び清掃に関して

●定期的にコア本体を取り外し中性洗剤で洗浄してください。

※性能維持の為に5000kmごとの洗浄を推奨致します。

※クリーナー部の汚れが酷い場合や破損している場合は、別売りのクリーナー本体をお買い求めください。

ご注意！ 1) 他社メンテナンスキット及び灯油等によるフィルター清掃はエンジン損傷の原因になります。

弊社の保証外にもなりますので、絶対に行わないでください。

2) ロックプレート取り付け/取り外しの際、M5六角頭ボルトを破損・紛失させないようにご注意ください。弊社にて作業者のミスによる損傷と判断させて頂いた場合は保証外となります。ご了承ください。

カーボンクーリングシールドについて ※下記カーボン製品の特性になっております。ご了承願います。

●カーボン繊維を曲面に貼り付けているため合わせ面が存在します。その部分はカーボンの目が均一になっていません。

●カーボンシールドを内側から覗くと外側の光が見えます。カーボン繊維の隙間から見えるもので、シールド本体に穴が開いているなどの異常ではありません。

●カーボンシールド表面、内側に凹凸や光沢ムラ、細かい気泡がある場合があります。

●カーボンシールドに強い衝撃を与えると、割れる恐れがありますのでご注意ください。

●カーボン製品のため、長期使用による表面の傷、変色などが発生する場合があります。

1. ノーマルクリーナーの取り外し

- ① クリップ 4ヶ所を外しグリル上のカバーを取り外し、バッテリーを取り外します。
- ② エアフロカプラー、クリップを外し、ホースバンドを緩めクリーナーBOX 上側を外します。図 1 参照
- ③ ボルト 3ヶ所を外し、クリーナーBOX 下側を外します。図 2 参照
- ④ 付け根のバンドを緩め、レゾネーターを右に 90° 回転させます。図 3 参照

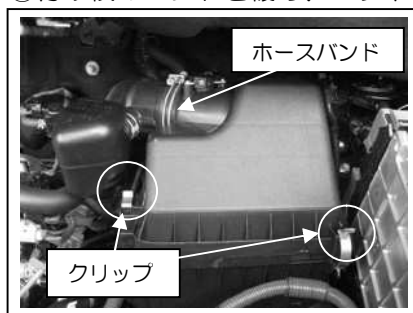


図 1

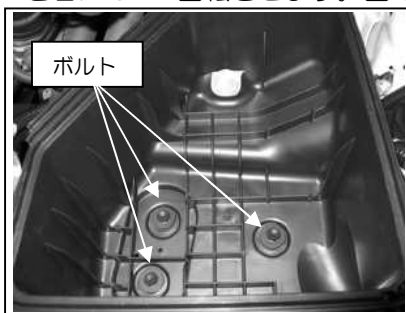


図 2

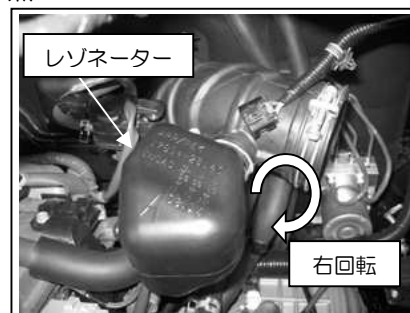


図 3

2. エアクリーナー取り付け

※各作業は仮組みとし、全体の位置を調整しながら最後に増し締めしてください。

- ① 図 4 を参考にエアフロアダプターにエアフロプレート、エアフロセンサーを組み立てます。
- ② エアフロアダプター、アダプター、整流プレート、ステー大、カラーを図 5、6 を参考に組み立てます。ステー取り付け部分にはボタンボルト M6×50 を使用し、それ以外の部分にはボタンボルト M6×20 を使用します。
 ※整流プレート取り付け時、08/05-(ANH20W)、06/01-(ACR50/55W) は 10mm 幅を、07/08-(ACA33W) は 15mm 幅を取付けます。また、図を参考に取り付け位置、取り付け向きを間違わないよう十分注意してください。間違つと、エンジン破損の原因になります。
 ※アダプターの向き、ステーの向きに注意しボルトはコア側から挿して使用して下さい。

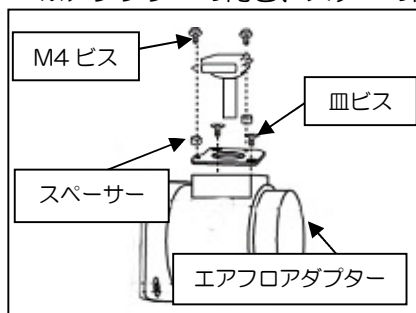


図 4

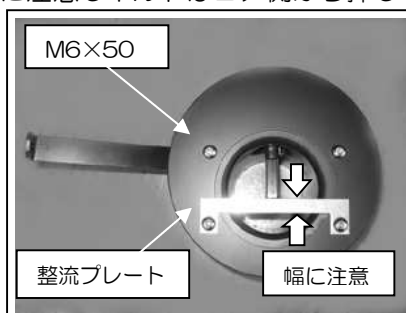
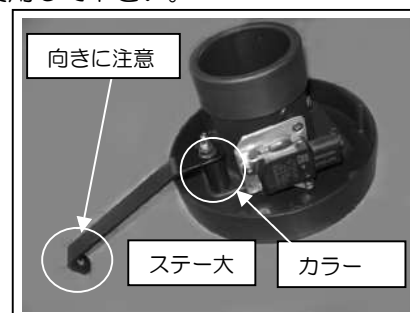


図 5



- ③ ステー小を M6×15 を使用し、車両前方のみエンジンマウント部に取り付けます。図 7 参照

- ④ 組み立てたアダプターASSY を車両へ取り付けます。図 8、9 参照
 ※ステー大は M6×20、ワッシャーを使用し、ステー小と共締めしエンジンマウント部へ固定します。(ワッシャーはステーの上側です。)
- ⑤ 各部の干渉に気をつけ全てのボルト、ナット、バンドを本締めし、エアフロカプラーを挿します。
- ⑥ クリーナー本体をアダプターへ取り付けます。図 10 参照

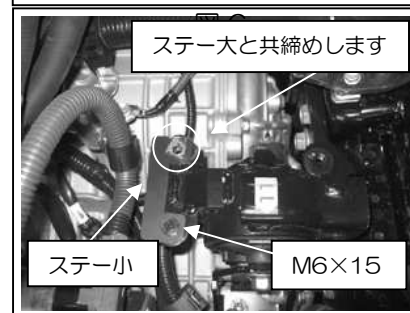


図 7

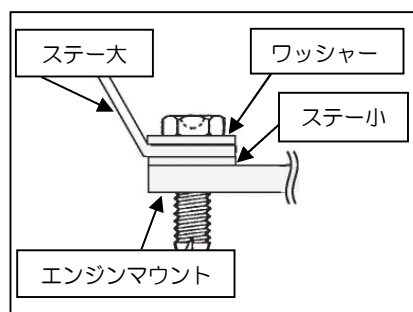


図 8

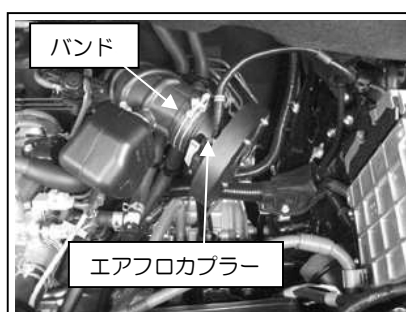


図 9

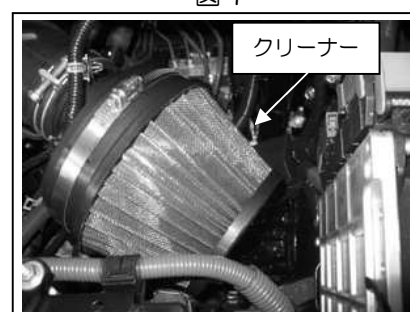


図 10

以上で作業は終了です。定期的に干渉や緩みがないか、各部の点検や増し締めを行ってください。

※エアクリーナー取り付け直後は、エアフロセンサー等の初期学習値が変わるため、エンジンがストールする場合があります。
取り付け等に不備が無いか確認後、再始動し学習させてください。

※カーボンパワーエアクリーナー装着時、2段階（最大）の状態だと、車体各部とシールドが干渉する場合があります。
その際は、1段階（最小）の状態でご使用ください。

保証書

この度は本製品をお買い上げ頂きありがとうございます。
本製品が正常な使用状態で、製造上の原因による故障が生じた場合、下記保証期間中において本状記載の保証規定に基づき無償で修理致します。

- 車両型式（車検証に記載されています。） : _____
- エンジン型式（車検証に記載されています。） : _____
- 登録年月日（車検証に記載されています。） : _____ 年 月 日
- 走行距離（クリーナー交換時の距離） : _____ km
- お客様名 : _____ km
- お客様住所 : _____
- : _____
- : _____
- お客様お電話番号 : _____
- 販売店名 : _____
- 商品購入日時 : _____ 年 月 日
- 不具合内容 : _____
- : _____
- : _____
- : _____
- : _____
- : _____
- : _____

保証規約

フィルターを除く部品に関して、ご購入から1年間において無償修理致しますので、製品、本保証書及びご購入時のレシート（又は領収書）を持参の上、ご購入店にお申し出下さい。

1.下記の事項に該当した場合は有償です

- 1) 上記記載事項抜け及び所定事項を訂正した場合。
- 2) 本保証書及びレシートが無い場合。
- 3) ユーザー様が直接弊社に持ち込んだ場合。
- 4) 弊社にて取り扱い不備によるものと判断させて頂いた場合。
- 5) 不当な改造や修理によって生じた故障や損傷がある場合。
- 6) 他の機器が原因で本製品に故障が生じた場合。
- 7) 購入後の経年変化及び消耗品の交換

2.注意事項

- 1) 本製品が原因で生じた付随的損傷（エンジントラブル、その他事故）や自動車を使用出来なかった事による損失（電話代、レンタカー代、休業保証、商業損失）等については、一切の保証は致しかねます。
- 2) 本保証書は再発行致しません。

開発・製造・発売元 株式会社ブリッツ
所在地 〒202-0023 東京都西東京市新町 4-7-6
連絡先 0422-60-2277

取扱説明書番号 26158010
初版作製年月日 2008.10.1