



取扱説明書



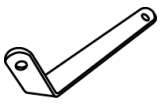
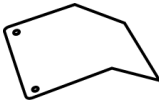


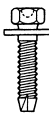
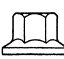

この度は BLITZ AIR CLEANER を御買い求め頂き誠にありがとうございます。
作業に入る前に必ずパーツリストと照らし合わせて部品がすべて揃っている事を確認して下さい。

■装着可能車種■

- 車 名：iQ
- 型 式：KGJ10
- エンジン：1KR-FE
- 年 式：08/11～
- 製品番号：26170/56170/59170/42170/35170

■重要事項■ <<本製品を装着される前に必ずお読みください>>

- 本製品はノーマル車種を基準に製作されています。社外品（純正品以外）のパーツ（パイピングK I T、ブローオフバルブ等）を装着されている場合や事故歴のある車種の場合は本K I Tの装着ができない場合があります。
- 本製品を上記車種以外に装着するなど改造した場合、当社は一切責任を負いません。
- 取り付け作業は平坦で安全な場所で、エンジンを完全に冷やし、パーキングブレーキ等をかけて車両を確実に停止させて行って下さい。一般道、交通の妨げになる場所での作業は行わないで下さい。
- 車両のバラツキにより、コンピューターセッティングが必要な場合もありますので、ご了承下さい。
- ジョイントアダプター部のボルトの締め付けトルクに注意して下さい。過度なトルクでの締め付けは、破損の原因となります。

■アタッチメント部パーツリスト■											
アダプター		ジョイントアダプター		ステー		エアガイド		ワッシャー大		バンド	
	1		1		1		1		2		1
M6×20		M6ナット		クッションテープ							
	6		2		1						

●SUS POWER LM をご購入の方へ

■メンテナンスについて■ <商品メンテナンスの重要項目です>




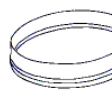





- 1) フィルター先端部が奥に当たるまで、フィルターをしっかり押し付けた状態でバンドを締め付けて下さい。
- 2) エアーでのフィルター部（濾材）の洗浄はフィルター部（濾材）を外さないで行なって下さい。
ステンレスメッシュがほつれる原因となります。
- 3) フィルター部（濾材）が汚れた場合はフィルター部（濾材）を交換（別売り）して下さい。
その際ガスケットエレメントも必ず交換して下さい。
※弊社 SUS パワークリーナーウォッシャー、クリーナーメンテナンスキット他社クリーニング製品は使用出来ません。
- 4) フィルター交換の際はフィルター部のステンレスメッシュが必ず外側を向くようにセットして下さい。
- 5) センターボルトは工具を使用せずに、手で締め付けるようにして下さい。
※推奨トルク：0.49～0.69N・m
※過剰な締め付けトルクによる破損につきまして弊社は一切の責任を負いません。

●SUS POWER CORE TYPE をご購入の方へ

■メンテナンスについて■ <商品メンテナンスの重要項目です>

- 定期的にコアを取り外し中性洗剤で洗浄してください。
※性能維持の為に 5000km ごとの洗浄を推奨致します。

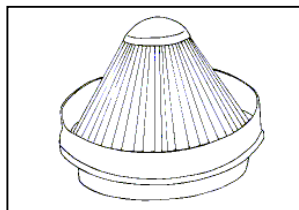
●ADVANCE POWER をご購入の方へ

■コア部パーツリスト■					
クリーナー本体	バンド	クーリングシールド	エンドプレート	ロックプレート	
					
1	1	1	1	3	
M4六角頭ビス	M4六角レンチ	保護テープ(ホコリ)	アダプターテープ(ビニール)		
					
6	1	1	1 20mm×500mm		

※アタッチメント部パーツリストも合わせてご確認ください。

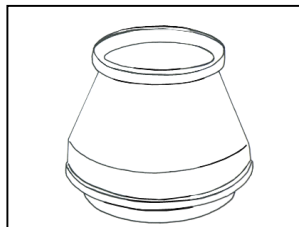
■コア部の組立手順■

手順 1



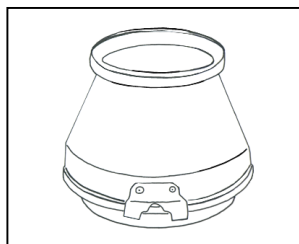
クリーナー本体にエンドプレートをはめ込みます。

手順 2



手順 1 ではめ込んだエンドプレートとクーリングシールドをはめ込みます。
※ネジ穴を合わせて下さい。

手順 3



ロックプレートを、M4 六角頭ビスを使用して組み付けます。
※M4 六角頭ビスを破損させないようにご注意ください。
※定期的に増し締めを行って下さい。

※以上で、コア部の組立は終了です。

■アダプターテープの使用方法について■

キットを取り付けする前に、アダプターテープをキットパーツのアダプター外周部に貼り付けてください。
アダプターからコア本体が脱落するのを防止します。

■メンテナンスについて■ <商品メンテナンスの重要事項です>

フィルターの交換及び清掃に関して

- 定期的にコア本体を取り外し中性洗剤で洗浄してください。
※性能維持の為に 5000km ごと洗浄を推奨致します。
- ※クリーナー部の汚れが酷い場合や破損している場合は、別売りのクリーナー本体をお買い求めください。

ご注意!

- 1) 他社メンテナンスキット及び灯油等によるフィルター清掃はエンジン損傷の原因になります。弊社の保証外にもなりますので、絶対に行わないでください。
- 2) ロックプレート取り付け/取り外しの際、M4 六角頭ボルトを破損させないようにご注意ください。弊社にて作業者のミスによる損傷と判断させて頂いた場合は保証外となります。ご了承ください。







■可変機構及びファンネルについて■

操作方法 ロックプレート固定用のM4 六角頭ビスを全て緩め、車体に干渉しない位置で締め込んで下さい。

ご注意!

- 1) 車体各部に干渉しない位置に調整して下さい。
- 2) 車体の経年変化及びバラツキによりクーリングシールドのファンネル部分が車体に干渉する場合があります。その際は、保護テープを貼るかファンネルを取り外して下さい。

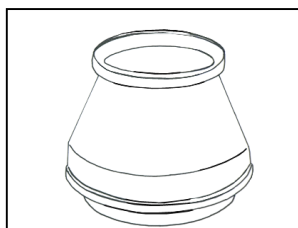
●CARBON POWER A3C をご購入の方へ

■コア部パーツリスト■					
クリーナー本体	バンド	クーリングシールド	ロックプレート		
	1		1		1
M4六角頭ビス	M4六角レンチ	保護テープ(ホッヅ)	アダプターテープ(ビニール)		
	6		1		1
				1	20mm×500mm

※アタッチメント部パーツリストも合わせてご確認ください。

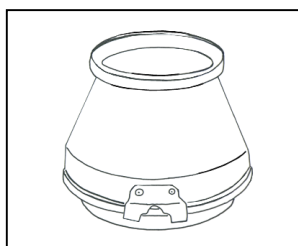
■コア部の組立手順■

手順 1



クーリングシールドをコアにはめ込みます。

手順 2



ロックプレートを、M4 六角頭ビスを使用して組み付けます。
 ※M4 六角頭ビスを破損させないようにご注意ください。
 ※定期的に増し締めを行ってください。
 ※シールド位置の可変はできません。

※以上で、コア部の組立は終了です。

■アダプターテープの使用方法について■

コアとアダプターを組み付ける際、隙間が大きい場合にはアダプターテープをアダプター外周部に貼り付けてください。アダプターからコア本体が脱落するのを防止します。

■メンテナンスについて■ <商品メンテナンスの重要事項です>

フィルターの交換及び清掃に関して

- 定期的にコア本体を取り外し中性洗剤で洗浄してください。
- ※性能維持の為に 5000 km ごとの洗浄を推奨致します。
- ※クリーナー部の汚れが酷い場合や破損している場合は、別売りのクリーナー本体をお買い求めください。

ご注意!

- 1) 他社メンテナンスキット及び灯油等によるフィルター清掃はエンジン損傷の原因になります。弊社の保証外にもなりますので、絶対に行わないでください。
- 2) ロックプレート取り付け/取り外しの際、M4 六角頭ボルトと緩み止めのOリングを破損・紛失させないようにご注意ください。弊社にて作業者のミスによる損傷と判断させて頂いた場合は保証外となります。ご了承ください。

カーボンクーリングシールドについて ※下記カーボン製品の特性になっております。ご了承願います。

- カーボン繊維を曲面に貼り付けているため合わせ面が存在します。その部分はカーボンの目が均一になっていません。
- カーボンシールドを内側から覗くと外側の光が見えます。カーボン繊維の隙間から見えるもので、シールド本体に穴が開いているなどの異常ではありません。
- カーボンシールド表面、内側に凹凸や光沢ムラ、細かい気泡がある場合があります。
- カーボンシールドに強い衝撃を与えると、割れる恐れがありますのでご注意ください。
- カーボン製品のため、長期使用による表面の傷、変色などが発生する場合があります。

1. ノーマルクリーナーの取り外し

- ①サクシオン部のバンドを緩め、クリーナーBOX からサクシオンホースを切り離します。(図1 参照)
- ②クリップを2ヶ所外し、クリーナーBOX フタ部分及び純正フィルターを取り外します。(図1 参照)
- ③サクシオンホーススロットル側のバンドを緩め、サクシオンを向かって左方向へ回します。(図2 参照)
※サクシオンスロットル側の円周にある凸部分約1個分、左へ回します。

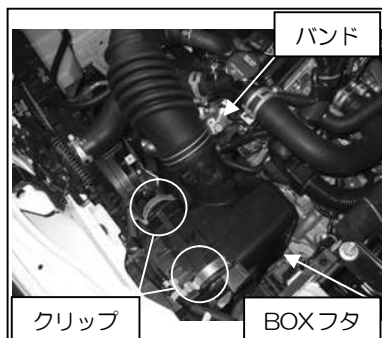


図1

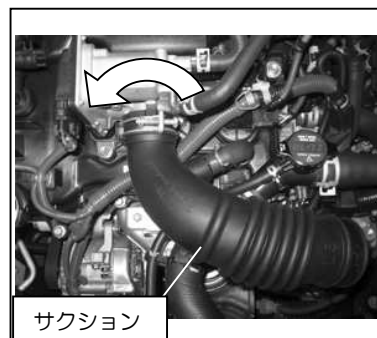


図2

2. エアクリーナー取り付け

※各作業は仮組みとし、全体の位置を調整しながら最後に増し締めしてください。

- ①エアガイドを車両へ取り付けます。
- ②A部は、車両側フレームの下側へワッシャー大を挟み、付属のM6×20、M6 ナットを使用します。(図3参照)
- ③B部は、付属のM6×20を使用し、付属のステーと共締めします。(図4参照)
※段差の調整の為、ワッシャー大をエアガイドと車両フレームの間へ挟みます。

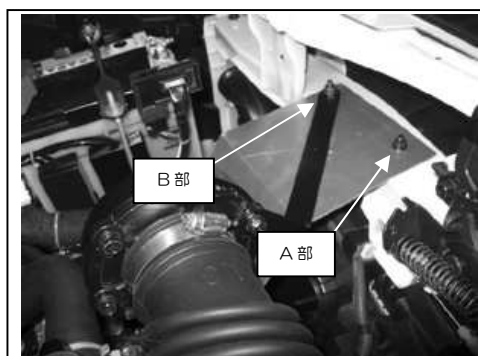


図3

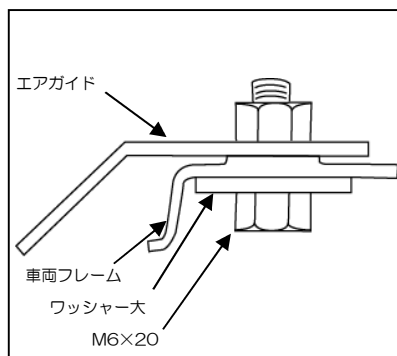


図4

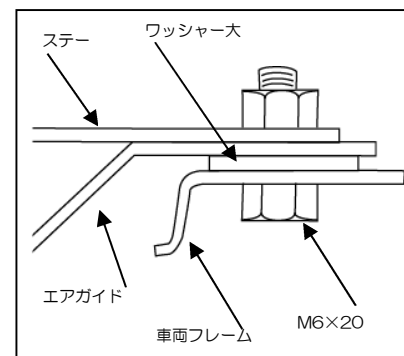


図5

- ④アダプター、ジョイントアダプター、ステーを組み立てます。(図6参照)
※付属のM6×20を使用します。
※ステーは図6を参考に取り付け、仮留めのままにします。
- ⑤アダプターASSYを車両へ取り付けます。(図8参照)
※サクシオン部は付属のバンドを使用します。
※ステーはエアガイドB部と共締めします。
- ⑥一度コア本体を取り付け、各部に干渉が無いが確認し各部のボルト、バンドを本締めしてください。
※ステーとエアガイドが干渉し音が出る場合は、付属のクッションテープを間へ貼りつけてください。

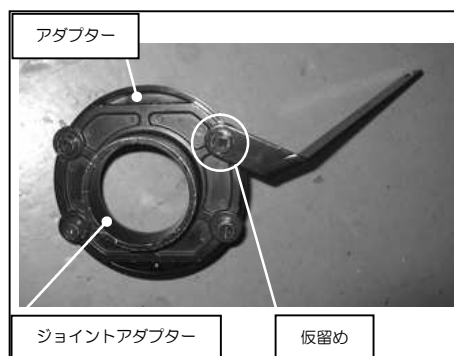


図6

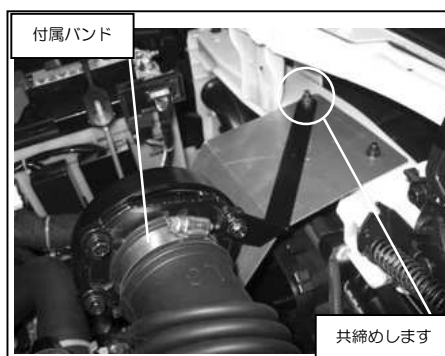


図7



完成図

保証書

この度は本製品をお買い上げ頂きありがとうございます。
本製品が正常な使用状態で、製造上の原因による故障が生じた場合、下記保証期間中において本状記載の保証規定に基づき無償で修理致します。

- 車両型式（車検証に記載されています。） : _____
- エンジン型式（車検証に記載されています。） : _____
- 登録年月日（車検証に記載されています。） : _____ 年 月 日
- 走行距離（クリーナー交換時の距離） : _____ km
- お客様名 : _____ km
- お客様住所 : _____
- お客様お電話番号 : _____
- 販売店名 : _____
- 商品購入日時 : _____ 年 月 日
- 不具合内容 : _____
- _____
- _____
- _____
- _____
- _____
- _____

保証規約

フィルターを除く部品に関して、ご購入から1年間において無償修理致しますので、製品、本保証書及びご購入時のレシート（又は領収書）を持参の上、ご購入店にお申し出下さい。

1. 下記の事項に該当した場合は有償です

- 1) 上記記載事項抜け及び所定事項を訂正した場合。
- 2) 本保証書及びレシートが無い場合。
- 3) ユーザー様が直接弊社に持ち込んだ場合。
- 4) 弊社にて取り扱い不備によるものと判断させて頂いた場合。
- 5) 不当な改造や修理によって生じた故障や損傷がある場合。
- 6) 他の機器が原因で本製品に故障が生じた場合。
- 7) 購入後の経年変化及び消耗品の交換

2. 注意事項

- 1) 本製品が原因で生じた付随的損傷（エンジントラブル、その他事故）や自動車が使用出来なかった事による損失（電話代、レンタカー代、休業保証、商業損失）等については、一切の保証は致しかねます。
- 2) 本保証書は再発行致しません。

開発・製造・発売元 株式会社ブリッツ
所在地 〒202-0023 東京都西東京市新町 4-7-6
連絡先 0422-60-2277

取扱説明書番号 26170010
初版作製年月日 2009.9.1