



取扱説明書

この度は BLITZ AIR CLEANER を御買い求め頂き誠にありがとうございます。
作業に入る前に必ずパーツリストと照らし合わせて部品がすべて揃っている事を確認して下さい。

■装着可能車種■ 注) 適合情報は変更される場合があります。詳しくは弊社 Web サイトをご覧ください。

□車 名：SUBARU WRX S4 / LEVORG

□型 式：VAG/VMG

□エンジン：FA20(Turbo)

□年 式：14/08~(VAG)、14/06-(VMG)

□製品番号：26224/56224/59224

■重要事項■ ≪本製品を装着される前に必ずお読みください≫

□本製品はノーマル車種を基準に製作されています。社外品(純正品以外)のパーツ(パイピングK I T、ブローオフバルブ等)を装着されている場合や事故歴のある車種の場合は本K I Tの装着ができない場合があります。

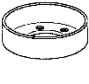

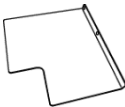
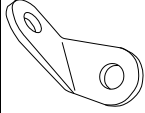

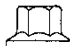



□本製品を上記車両以外に装着したり改造した場合、当社は一切責任を負いません。

□取り付け作業は平坦で安全な場所で、エンジンを完全に冷やし、パーキングブレーキ等をかけて車両を確実に停止させて行って下さい。一般道、交通の妨げになる場所での作業は行わないで下さい。

□車両のバラツキにより、コンピューターセッティングが必要な場合もありますので、ご了承下さい。

□エアフロアダプター部のボルトの締付けトルクに注意して下さい。過度なトルクでの締付けは、破損の原因となります。

■アタッチメント部パーツリスト■

アダプター	エアフロアダプター	ヒートプレート	ステー	M6×20	M6ナット
 1	 1	 1	 1	 6	 5
クリップ	フチゴム	M4ビス			
 1	 1	 2			

●SUS POWER LM をご購入の方へ

■コア部パーツリスト■

クリーナー本体	バンド
 1	 1

※アタッチメント部パーツリストも合わせてご確認下さい。

■メンテナンスについて■ <商品メンテナンスの重要項目です>

- 1) フィルター先端部が奥に当たるまで、フィルターをしっかり押しつけた状態でバンドを締め付けて下さい。
- 2) エアードでのフィルター部(濾材)の洗浄はフィルター部(濾材)を外さないで行なって下さい。ステンレスメッシュがほつれる原因となります。
- 3) フィルター部(濾材)が汚れた場合はフィルター部(濾材)を交換(別売り)して下さい。その際ガスケットエレメントも必ず交換して下さい。
※弊社 SUS パワークリーナーウォッシャー、クリーナーメンテナンスキット 他社クリーニング製品は使用出来ません。
- 4) フィルター交換の際はフィルター部のステンレスメッシュが必ず外側を向くようにセットして下さい。
- 5) センターボルトは工具を使用せずに、手で締め付けるようにして下さい。
※推奨トルク：0.49~0.69N・m)
※過剰な締め付けトルクによる破損につきまして弊社は一切の責任を負いません。

●SUS POWER CORE TYPE をご購入の方へ

■コア部パーツリスト■

クリーナー本体	バンド
 1	 1

※アタッチメント部パーツリストも合わせてご確認下さい。

■メンテナンスについて■ <商品メンテナンスの重要項目です>

- 1) 定期的にコアを取り外し中性洗剤で洗浄してください。
※性能維持の為に 5000km ごとの洗浄を推奨致します。

1. ノーマルクリーナーの取り外し

注) 作業前にバッテリーのマイナス端子を切り離します。

- ①クリップ 2箇所を外しエアダクトを取り外します。図 1 参照
- ②エアフロセンサのカプラーを外します。図 2 参照
- ③純正クリーナー-BOX を固定しているボルト 2箇所、サクションホースのバンドを外し純正クリーナー-BOX を取り外します。図 2、3 参照
- ④純正クリーナー-BOX からエアフロセンサを取り外します。図 4 参照

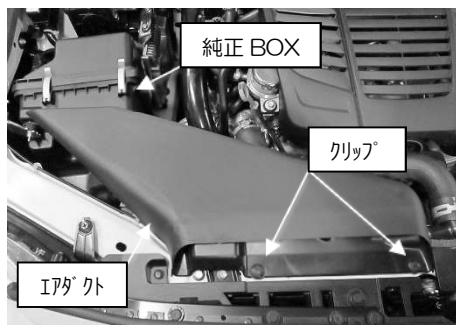


図 1

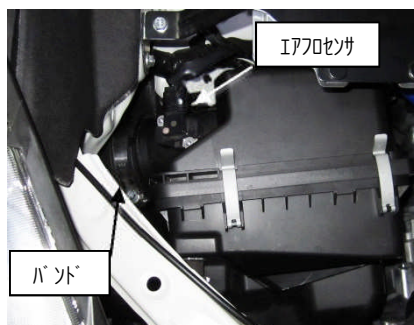


図 2



図 3



図 4

2. エアクリーナー取り付け

※各作業は仮組みとし、全体の位置を調整しながら最後に増し締めしてください。

- ①図 5 を参考にエアフロアダプター、エアフロセンサを組み立てます。付属の M4 ビスを使用します。
- ②組み立てたエアフロアダプターと、アダプターを図 6,7 を参考に組み立てます。
図 8,9 右下の穴には付属のステーを取り付けます。
※ボルトは、アダプター側から挿し込みます。また、ボルトは付属の M6×20 を使用します。

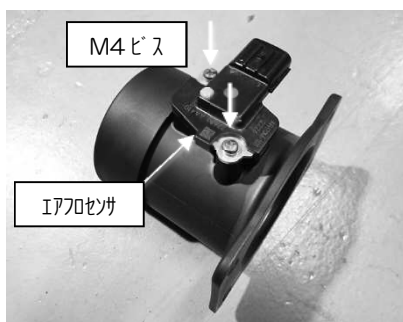


図 5



図 6



図 7

- ③図 8 で指示するステーを取り外し、図 9 のように向きを変え、付け直します。
- ④組み立てたアダプター-ASSY を車両へ取り付けます。図 9,10 参照
 ※付け直したステーと、アダプターのステーとを付属のボルト M6×20 と M6 ナット使用して留めます。
 ※サクシオン部分は若干緩くなっています。ホースバンドで締めつけて固定します。
- ⑤最後にエアフロセンサへコネクタを接続します。図 11 参照
- ⑥アダプターへコア本体を取り付けます。図 12 参照
- ⑦エアガイドヘフチゴムを取り付けます。図 13 参照



図 8



図 9



図 10

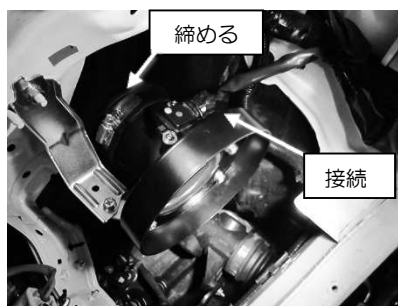


図 11



図 12

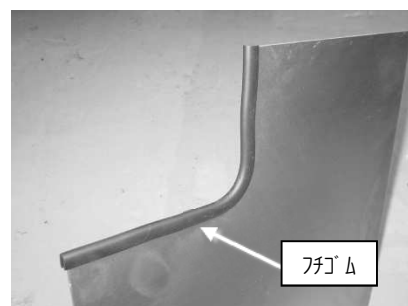


図 13

- ⑧エアガイドを車両へ固定します。図 14 参照
 ※付属のボルト M6×20 とクリップを使用して留めてください。
- ⑨各部に干渉が無い位置を調整し、各部のボルトバンドを全て締めます。
- ⑩エアダクトを取り付けます。図 15 参照
 ※先端がコアに干渉する場合があります、干渉する部分はカットして取り付けます。図 16 参照

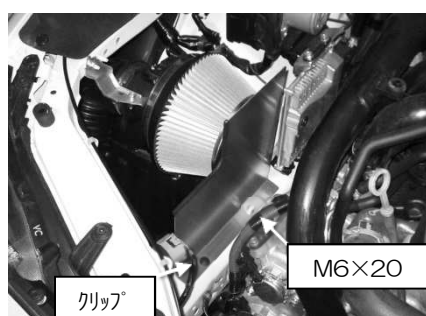


図 14



図 15



図 16

以上で作業は終了です。定期的に干渉や緩みが無いか、各部の点検や増し締めを行ってください。

保証書

この度は本製品をお買い上げ頂きありがとうございます。
本製品が正常な使用状態で、製造上の原因による故障が生じた場合、下記保証期間中において本状記載の保証規定に基づき無償で修理致します。

●車両型式（車検証に記載されています。）： _____
 ●エンジン型式（車検証に記載されています。）： _____
 ●登録年月日（車検証に記載されています。）： _____ 年 月 日
 ●走行距離（クリーナー交換時の距離）： _____ km
 ●お客様名： _____ km
 ●お客様住所： _____
 ●お客様お電話番号： _____
 ●販売店名： _____
 ●商品購入日時： _____ 年 月 日
 ●不具合内容： _____

保証規約

フィルターを除く部品に関して、**ご購入から1年間**において無償修理致しますので、製品、本保証書及びご購入時のレシート（又は領収書）を持参の上、ご購入店にお申し出下さい。

1.下記の事項に該当した場合は有償です

- 1) 上記記載事項抜け及び所定事項を訂正した場合。
- 2) 本保証書及びレシートが無い場合。
- 3) ユーザー様が直接弊社に持ち込んだ場合。
- 4) 弊社にて取り扱い不備によるものと判断させて頂いた場合。
- 5) 不当な改造や修理によって生じた故障や損傷がある場合。
- 6) 他の機器が原因で本製品に故障が生じた場合。
- 7) 購入後の経年変化及び消耗品の交換

2.注意事項

- 1) 本製品が原因で生じた付随的損傷（エンジントラブル、その他事故）や自動車を使用出来なかった事による損失（電話代、レンタカー代、休業保証、商業損失）等については、一切の保証は致しかねます。
- 2) 本保証書は再発行致しません。

開発・製造・発売元 株式会社ブリッツ
 所在地 〒202-0023 東京都西東京市新町 4-7-6
 連絡先 0422-60-2277

取扱説明書番号 26224002
 初版作製年月日 2015.4.1

BLITZ