

**SUPER SOUND**  
**BLOW OFF VALVE** **BR**  
BLOW RESPONSE

Release Type

**取 付 説 明 書**

CALDINA, CELICA

ST215W, ST246W, ST205

**BLATZ**

**BLATZ**

製造・販売元  
所在地  
取扱説明書番号

株式会社ブリッツ  
〒202-0023 東京都西東京市新町4-7-6  
70649-001

この度は弊社商品をお買い上げ頂き、誠にありがとうございます。

お願い！！

- この取り扱い説明書には製品を使用する際と自動車に装着する際の注意事項が詳しく記載されています。よくお読みになって、正しくご使用ください。
- 本書は、いつでも取り出して読めるように車内に大切に保管しておいてください。

#### 装着可能車両と製品の仕様

- 車名：CALDINA, CELICA
- 型式：ST215W, ST246W, ST205
- 年式：97/09-02/09 (ST215W), 02/09- (ST246W), 94/02-99/09 (ST205)
- 製品名称：スーパーサウンドブローオフバルブBR
- 製品番号：70649

#### 製品についてのご相談先

製品についてのお問合せ連絡は、お電話またはFAXにて下記宛にお願い致します。

- 連絡先：ブリッツサポートセンター
- TEL：0422-60-2277
- 所在地：東京都西東京市新町4-7-6
- FAX：0422-60-0066

#### 初めに確認してください！

- この製品は、表記リストの部品及び付属品で構成されています。不足品や不具合のある場合は販売店または弊社までご連絡ください。
- 本製品を装着前に落としたり、装着時に無理な力を加えると装着不良で空気漏れや故障の原因になる場合がありますので十分注意してください。
- 製品の検査や修理の際、外した純正部品を一時的に使用していただく場合がございます。外した純正部品は、捨てずに保管することをお勧めいたします。
- ブローオフ本体ロゴ部分には傷防止フィルムが貼られています。ご使用の際は、フィルムを剥がしてからお使いください。

### 3. 装着状態の確認

- 全体の組み付けが完了したら、もう一度各部のクリアランスを確認してください。
- エンジンを始動して十分に暖気し、エンジン回転数を上げ、各部から空気漏れや異常がないか点検をしてください。

### 4. アジャスト機能について

ブローオフ本体のアジャストスクリューを調整することが可能です。ブローオフ本体のロックナットを緩め、アジャストスクリューを締め込むことで調整が可能です。調整した後はロックナットを締めてください。アジャストスクリューは締め込むことで高ブーストに対応します。ブローオフが開いてエンジンがストールする場合は、アジャストスクリューを締め込んでください。

## 警告

アジャストの調整が不十分な場合は、エンジンがストールし、走行中の場合ハンドルが重くなり、ステアリングが切れなくなります。安全確認を十分に行って走行してください。

## 保証書

この度は、本製品をお買い上げ頂きありがとうございます。  
本製品が正常な使用状態で、製造上の原因による故障が生じた場合、下記保証期間中において本状記載の保証規定に基づき無償で保証いたします。

#### 保証規約

消耗部品を除く部品に関して、ご購入から1年間において無償修理いたしますので、製品、本保証書、ご購入時のレシートをご用意の上、ご購入店にお申し出ください。

下記事項に該当した場合は有償です。

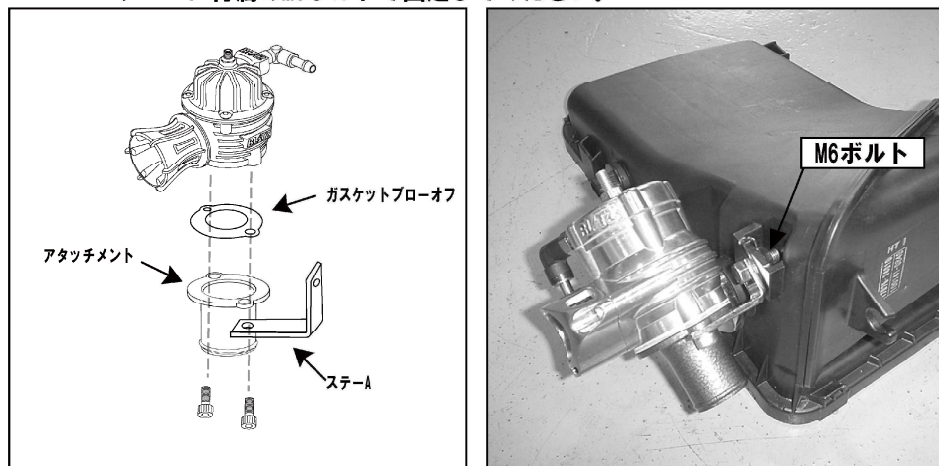
- 1、下記記載事項に不備、訂正があった場合
- 2、本保証書及びレシートがない場合
- 3、弊社にて取り扱い不備によるものと判断された場合
- 4、不当な改造や修理によって生じた故障、損傷がある場合
- 5、他の機器が原因で本製品に故障が生じた場合

#### 注意事項

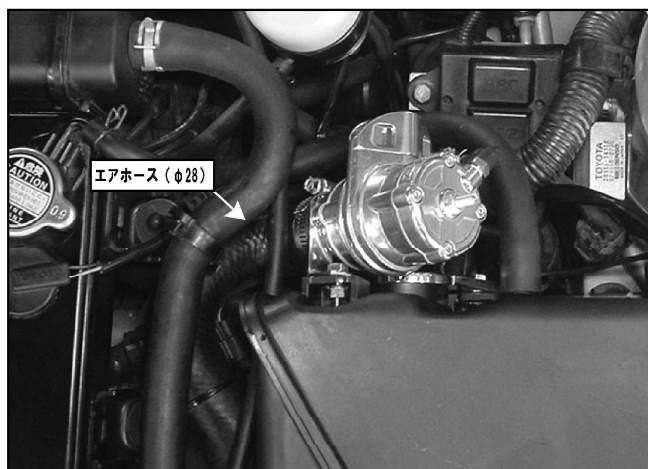
- 1、本製品が原因で生じた付随的損傷や自動車が使用出来なかったことによる損失等については、一切保証致しかねます
- 2、本保証書は再発行致しません

- 車両形式（車検証に記載されています）： \_\_\_\_\_
- エンジン型式（車検証に記載されています）： \_\_\_\_\_
- 登録年月日（車検証に記載されています）： \_\_\_\_\_
- 走行距離（本製品装着時の距離）： \_\_\_\_\_
- お客様名： \_\_\_\_\_
- お客様住所： \_\_\_\_\_
- ご連絡先： \_\_\_\_\_
- 販売店名： \_\_\_\_\_
- ご購入日時： \_\_\_\_\_
- 不具合内容： \_\_\_\_\_

(3) 図のようにアタッチメントにステー (A)、ガスケットブローオフ、ブローオフ本体をキャップボルトM6を使用して組み付けて、純正のエアクリーナーケースに付属のM6ボルトで固定してください。



(4) (3) で取り付けしたアタッチメントに純正エアホース (φ28) を配管してください。(付属のクランプを使用してください)



(5) ブローオフBR本体へのバキューム配管

付属のゴムホースφ6を使用して、純正のエアバイパスバルブに接続されているパイプとブローオフ本体VDにバキュームニップルを配管してください。  
※写真はブローオフDD取り付け例ですが、ブローオフBRにおいても取り付け方法は同様です。

## 構成部品及び付属品リスト

ブローオフ本体	1	アタッチメント	1
バイパスバルブプレート	1	ステー (A)	1
ステー (B)	1	ゴムホースφ6 200mm	1
キャップボルトM6	2	六角ボルトM6×10	1
六角ボルトM6×20	2	クランプφ28用	1
クランプφ6用	2	ナットM6	1
ガスケットブローオフ	1		

作業の方へお願い！！

作業が終了しましたら、本取扱説明書は必ずお客様に返却してください。

作業に取り掛かる前に必ず下記の点を点検してください。

□純正のホースやバンドなどの部品に、変形、ひび等の劣化が生じていたら純正の新品に交換してください。

□再使用する純正ガスケット類も十分に点検して、不具合のある場合は純正の新品に交換してください。

## 警告

作業中の怪我・火傷

装着作業は専門の整備工場などに依頼してください。

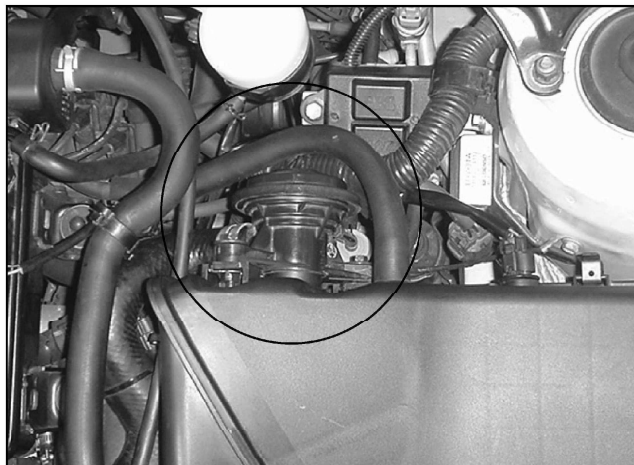
本文中の純正品とは自動車メーカーの標準装着品の意味です。

### 1. 純正部品取り外し

図中○部のエアバイパスバルブ、バキュームホースを取り外してください。

(バキュームホースはインテークマニホールド側から取り外します。)

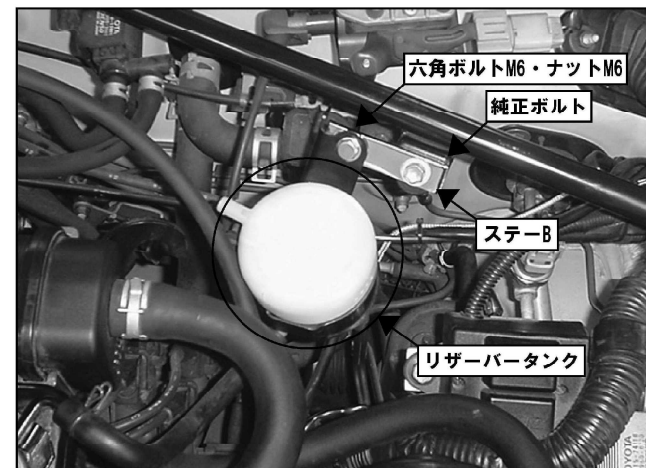
(クランプは再使用します。)



### 2. キットパーツの取り付け

(1) 付属のステー (B) を純正ボルトで下図のように仮付けし、リザーバータンクを付属の六角ボルトM6×10とナットM6を使用して固定してください。

※リザーバータンクが他の純正部品と干渉しないように固定してください。



(2) 純正のエアバイパスバルブからOリングを取り外して、付属のバイパスバルブプレートに取り付けてください。次に、付属の六角ボルトM6×20を使用してバイパスバルブプレートを純正エアクリーナーケースに取り付けてください。

