

SUPER SOUND ***BLOWOFF VALVE***

“ BLITZ ” means the ability to progress, every performance parameter of the motor-car. Established in 1980 “ BLITZ ” has developed and evolved automotive.

取 付 説 明 書

SEDRIC, GLORIA
Y32, Y33, Y34



*Dual Drive Valve & Piston
Dual Use Six Power & Funnel*

BLITZ

この度は弊社製品をお買い上げ頂き、誠にありがとうございます。

お願い！！

この取り扱い説明書には製品を使用する際と自動車に装着する際の注意事項が詳しく記載してあります。よくお読みになって、正しくご使用下さい。
本書は、いつでも取り出して読めるように車内に大切に保管しておいて下さい。

装着可能車種と製品の仕様

車 名：NISSAN CEDRIC/GLORIA

型 式：Y32/Y33/Y34

年 式：1991年6月～

製品名称：スーパーサウンドブローオフバルブ DD (Dual Drive)

製品番号：70018

製品についてのご相談先

製品についてのお問い合わせ連絡は、お電話またはFAXにて下記宛にお願いします。

連絡先 (株)ブリッツ TEL 0422-60-0515


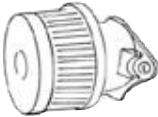







住 所 東京都保谷市新町4-7-6 FAX 0422-60-0521

はじめに確認して下さい！

この製品は、表記リストの部品および付属品で構成されています。不足品や不具合のある場合は販売店または弊社までご連絡下さい。

本製品を装着前に落としたり、装着時に無理な力を加えると装着不良で空気漏れや故障の原因になる場合がありますので十分に注意して下さい。

構成部品及び付属品リスト

ブローオフ本体	SUSパワーファンネル
	
1	1
ガスケットブローオフ	アタッチメントフランジ
	
1	1
ゴムキャップ 28	プラグ 28
	
1	1
キャップボルトM6 長さ15mm	クランプ 28用
	
2	1
取付説明書一式	
	
1	

組付作業手順

作業の方へお願い！！

作業が終了しましたら、本取り扱い説明書は必ずお客様に返却して下さい。

作業にとりかかる前に必ず下記の点を点検して下さい。

純正のホースやバンドなどの部品に変形、割れ、ひび等の劣化が生じていたら純正品の新品に交換して下さい。

再使用する純正のガスケット類も十分に点検して、不具合のある場合は純正品の新品に交換して下さい。

警告

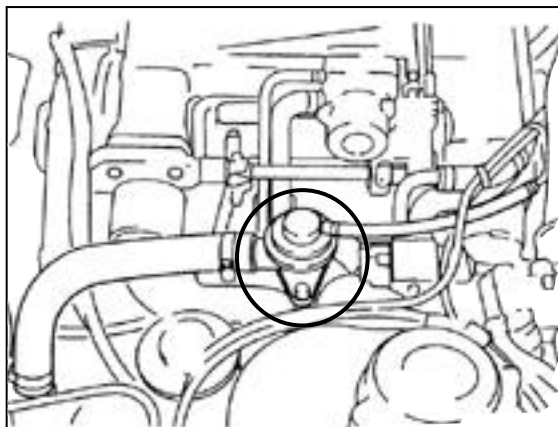
作業中の怪我・火傷

装着作業は専門の整備工場などに依頼して下さい。

本文中の純正品とは自動車メーカーの標準装着品の意味です。

1. ノーマルパーツ取り外し

図中 部のリサキュレーションバルブ及びバキュームホースを取り外して下さい。
(純正のクランプ・ガスケットは再使用します。)



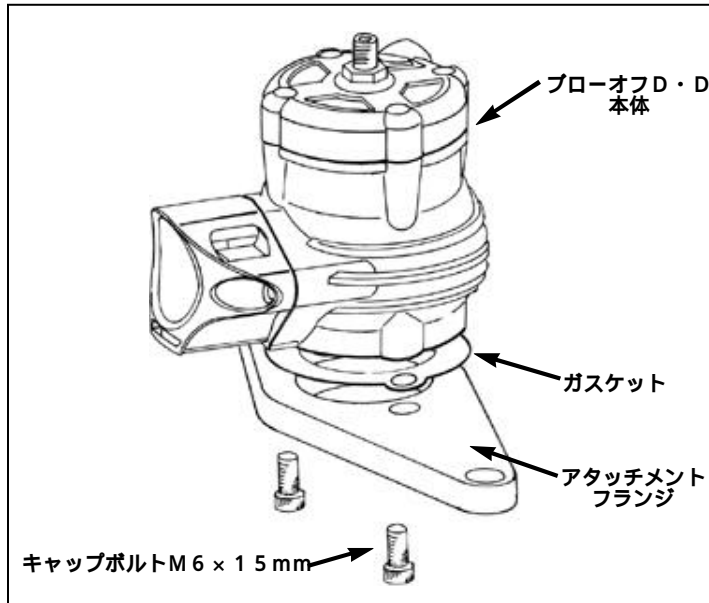
Y32



Y33, Y34

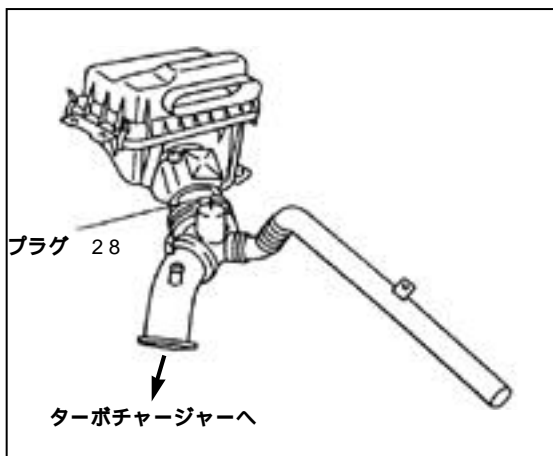
2. キットパーツの取り付け

(1) 図のようにアタッチメントフランジにガスケット、ブローオフDD本体をキャップボルトM6×15を使用して組み付けて下さい。



(2) 次に純正のリサキュレーションバルブより配管されていたパイプに付属のゴムキャップ 28を取付け、クランプ 28でしっかりと固定してください。

Y32は 28アルミプラグを使用します。



Y32



Y33, Y34

(3)(1)で組み付けたブローオフバルブDD本体を、純正のボルトを使用して固定して下さい。(純正ガスケット再使用)次にリサキュレーションバルブに配管されていたバキュームホースをブローオフバルブDD本体のバキュームニップルへ接続して下さい。(純正クランプを再使用して下さい。)



Y33,Y34取付例

お願い ブローオフDD本体が他の部分と干渉しないように調整して下さい。

3 . 装着状態の確認

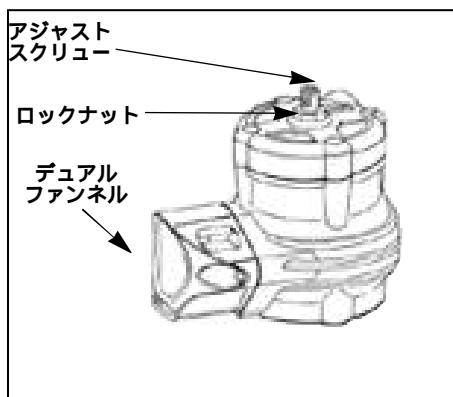
全体の組み付けが完了したら、もう一度各部のクリアランスを確認してください。
エンジンを始動して十分に暖機し、約2500rpmにして各部からの空気漏れや異常音を点検して下さい。

空気漏れや異常音があった場合、絶対に走行せずに面倒でも最初から装着をやり直して下さい。

4 . アジャスト機能について

調整方法については、ブローオフバルブDD本体のロックナットを緩め、アジャストスクリューを締め込むことで調整が可能です。アジャストスクリューを締め込んだ後は、緩めたロックナットを締めてください。アジャストスクリューは締め込む事で高ブーストに対応します。

ブローオフが開いてエンジンがストールする場合は、アジャストスクリューを締め込んで下さい。



警告

アジャストの調整が不十分な場合、エンジンがストールし、走行中はハンドルが重くなり、ステアリングがきれなくなります。

安全確認を十分に行って走行して下さい。

5 . SUS POWERファンネルについて

出荷時にはBLOWOFF DD本体にデュアルファンネルが組み付けられています。お客様の使用条件やお好みに応じてKIT付属のSUS POWERファンネルへ組み替えて下さい。

以上でスーパーサウンドブローオフDDの装着が完了しました。もう一度本取扱説明書をよく読んで安全で快適なドライブをお楽しみ下さい。

BLITZ

製造・発売元	株式会社ブリッツ
所在地	〒202-0023 東京都保谷市新町4-7-6
取扱説明書番号	7001801
初版作製年月日	2000.07.10