

***SUPER SOUND***  
***BLOW OFF VALVE***



取 付 説 明 書

IMPREZA, IMPREZA SPORT WAGON

GC8, GF8

**BLATZ**

この度は弊社商品をお買い上げ頂き、誠にありがとうございます。

お願い！！

この取り扱い説明書には製品を使用する際と自動車に装着する際の注意事項が詳しく記載されています。良よくお読みになって、正しくご使用ください。  
本書は、いつでも取り出して読めるように車内に大切に保管しておいてください。

#### 装着可能車両と製品の仕様

車 名：IMPREZA, IMPREZA SPORT WAGON,  
型 式：GC8, GF8  
年 式：92/11-96/09  
製品名称：スーパーサウンドブローオフバルブV D  
製品番号：70183/70483

#### 製品についてのご相談先

製品についてのお問合せ連絡は、お電話またはF A Xにて下記宛にお願い致します。

連絡先：ブリッツサポートセンター  
所在地：愛知県安城市

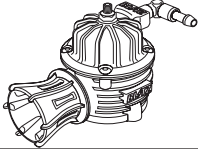




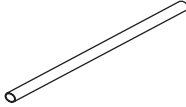





T E L : 0566-79-2200  
F A X : 0566-79-2070

#### 初めに確認してください！

この製品は、表記リストの部品及び付属品で構成されています。不足品や不具合のある場合は販売店または弊社までご連絡ください。

本製品を装着前に落としたり、装着時に無理な力を加えると装着不良で空気漏れや故障の原因になる場合がありますので十分注意してください。

## 構成部品及び付属品リスト

| ブローオフ本体   | アタッチメント  |
|---|--|
|    |    |
| 1   | 1  |
| ステー   | プラグ 20   |
|    |    |
| 1   | 1  |
| ゴムホース 19 400mm  | ゴムホース 6 600mm  |
|    |    |
| 1   | 1  |
| クランプ 19用  | M6クランプ 6用  |
|    |     |
| 3   | 2  |
| キャップボルトM6   | タイラップ 200mm  |
|  |  |
| 2   | 5  |
| ガスケットブローオフ  |  |
|  |  |
| 1   |  |

作業の方へお願い！！

作業が終了しましたら、本取扱説明書は必ずお客様に返却してください。

作業に取り掛かる前に必ず下記の点を点検してください。

純正のホースやバンドなどの部品に、変形、ひび等の劣化が生じていたら純正品の新品に交換してください。

再使用する純正ガスケット類も十分に点検して、不具合のある場合は純正品の新品に交換してください。

**警告**

作業中の怪我・火傷

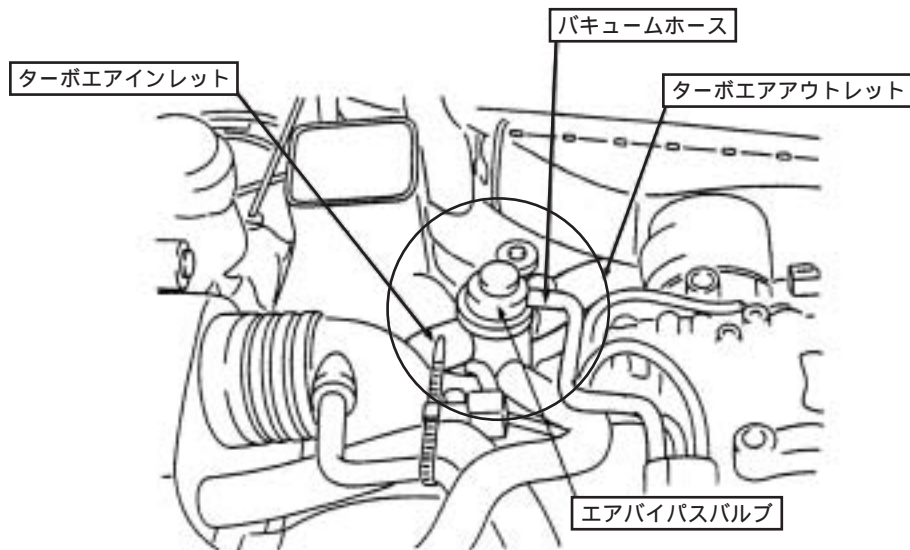
装着作業は専門の整備工場などに依頼してください。

本文中の純正品とは自動車メーカーの標準装着品の意味です。

## 1. 純正部品取り外し

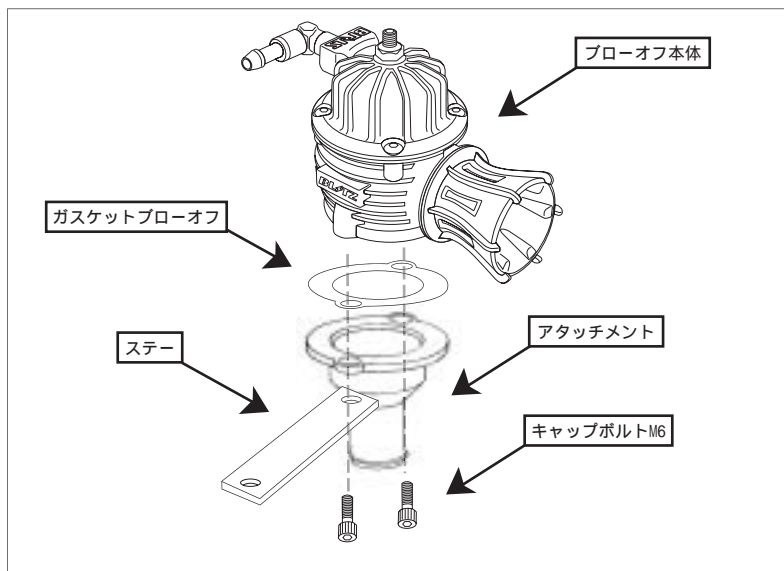
(1) 図中 部のエアバイパスバルブを取り外してください。

(ターボエアアウトレットホースはインタークーラー側から外し、バキュームホースはインテークマニホールド側から取り外してください。)

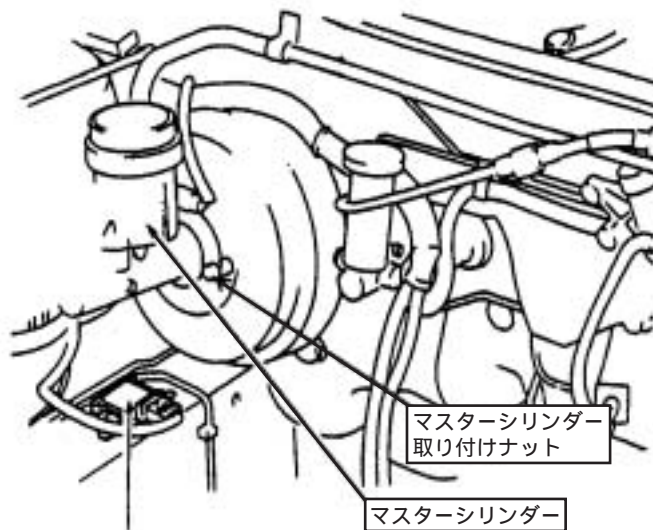


## 2. キットパーツの取り付け

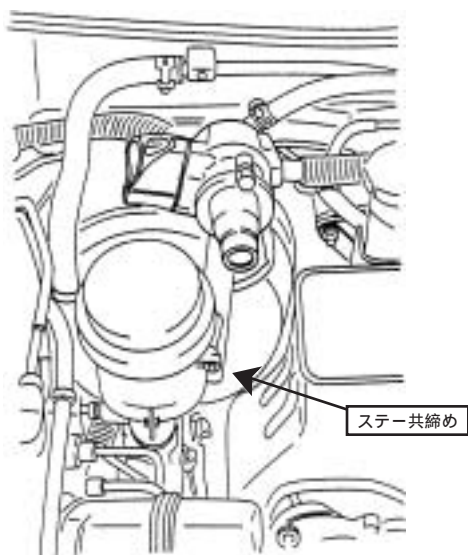
- (1) キット付属のプラグ 20をターボエアインレットへ取り付け、栓をしてください。(取り付けは付属のクランプ 19用を使用してください。)
- (2) ブローオフ本体にガスケットブローオフ、アタッチメント、ステーを下図を参考に付けてください。



- (3) マスターシリンダー取り付けナットを取り外してください。

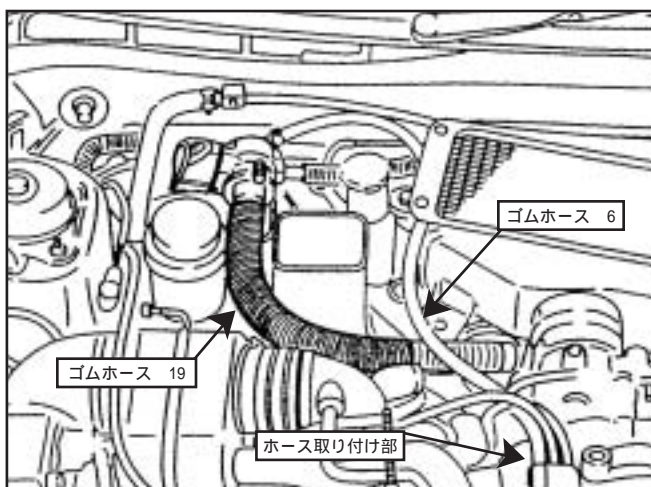


- (3) 先程外したマスターシリンダー取り付け部にブローオフ本体のステーをマスターシリンダーと共締めしてください。



ブローオフバルブ本体が他の部品と干渉しないよう本体の向きを調整して固定してください。

- (4) 付属のゴムホース 19を使用し、インタークーラーとブローオフアタッチメントを接続してください。付属のゴムホース 6を使用してバキュームホースを取り外したインマニ部とブローオフ本体のバキュームニップルを接続してください。  
( 付属のクランプ 6用を使用してください。 )



### 3 . 装着状態の確認

全体の組み付けが完了したら、もう一度各部のクリアランスを確認してください。エンジンを始動して十分に暖気し、エンジン回転数を上げ、各部から空気漏れや異常がないか点検をしてください。

### 4 . アジャスト機能について

ブローオフ本体のアジャストスクリューを調整することが可能です。ブローオフ本体のロックナットを緩め、アジャストスクリューを締め込むことで調整が可能です。調整した後はロックナットを締めてください。アジャストスクリューは締め込むことで高ブーストに対応します。ブローオフが開いてエンジンがストールする場合は、アジャストスクリューを締め込んでください。

## 警告

アジャストの調整が不十分な場合は、エンジンがストールし、走行中の場合ハンドルが重くなり、ステアリングが切れなくなります。安全確認を十分に行って走行してください。

# **BLATZ**

製造・販売元 株式会社ブリッツ  
所在地 〒446-0053 愛知県安城市高棚町大道40-1  
取扱説明書番号 70183-002