

NÜR-SPEC **CUSTOM EDITION**

取 扱 説 明 書

装着可能車両

- 車 名: TOYOTA クラウン(RSグレード専用)
- 型 式: 3BA-ARS220
- 機関型式: 8AR-FTS
- 年 式: 2018年06月～
- 製品番号: 63183C(CR) / 63183V(VSR)
63183(VS) / 63183M(本体のみ)
- 性能等確認済表示番号: JQR20192101
8ARt

- 本製品は、『交換用マフラーの事前認証制度』適合品です。
- 『性能等確認済表示』がされています。

BLITZ

はじめに

この度は、ブリッツ「ニュルスペック マフラー」をお買い上げいただき、誠に有り難うございます。本製品を装着、ご使用になる前に必ず本「取扱説明書」をお読みいただき、内容をよくご理解の上、正しくご使用いただきますようお願い申し上げます。

注意

- 本製品をお取付けの前に、必ずキズ等がないか確認して下さい。
- 交換作業は専門の自動車整備工場などに依頼して下さい。
専門外のお客様が、作業を行うと怪我や火傷の恐れがあり危険です。
- 必ず自動車専用のリフトを使用して、安全に作業を行って下さい。
車載ジャッキでの交換作業は大変危険ですので、絶対に行わないで下さい。
- 換気の悪い場所や、仮眠をするときなどは、必ずエンジンを停止して下さい。
排気ガスを吸い込むと、一酸化炭素中毒になる恐れがあり危険です。
- 可燃物の近くに車を止めたり、排気関係部品に可燃物を近づけないで下さい。
火災の恐れがあり危険です。
- 排気関係部品は高温になり、触ると火傷になる恐れがあり危険です。
- お子様の火傷、荷物の出し入れにはテールパイプに触れぬ様十分注意して下さい。
- 車高を下げないで下さい。突起物にマフラーが接触する恐れがあり危険です。
- 車高を下げた場合、保安基準に適合しない場合があります。
- 洗車時には中性洗剤を使用してください。
アルカリ性や酸性の洗浄剤を使用すると、色落ちが発生する場合があります。
- 塗装済みテールは熱や紫外線により退色・変色が発生する場合があります。
- 本製品は標準車を基準に製作されている為、次の様な場合不具合が発生することがあります。
 - 強化マウントを使用の場合、テール部とリアバンパーが近くなり干渉する様になる。
 - サスペンション交換等で標準車よりバネレートの上になっている場合、マフラーの揺れが大きくなりステー等が車体に干渉する様になる。
又、場合によりマフラー本体の破損の原因となります。

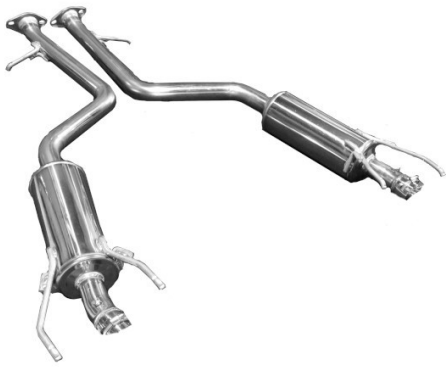





取付け時の注意事項

- 本製品は保安基準適合製品です。純正の触媒を基準に製作されている為、パイプの切断や本体への加工等、不正改造はお止め下さい。
- 純正マフラーの取り外し作業は、自動車メーカーの作業手順書に従って行って下さい。
- エンジン停止直後は排気関係部品が熱くなっているので、作業は十分冷えた状態で行って下さい。

使用する前に

- 不具合が発生した場合は必ずエンジンを始動する前にお買い上げの販売店又は、弊社までご連絡下さい。
 - エンジンを始動させますと、クレームの対象とならない場合がありますので、十分にご注意下さい。
- (例) テールパイプとバンパーが非常に近く、手で軽く揺らしただけでバンパーにあたる。

構成図

		
	φ114.3 テール (各種)	φ50 ガasket
		
	M10 ボルト	M10 ナット
		
マフラー本体	メタルタイラップ	

仕様

取付けの前に必ず付属部品をお確かめ下さい。

■マフラー本体	1組(2個)	■φ114.3 テール(各種)	2個
■φ50 ガasket	2個	■M10 ボルト	4個
■M10 ナット	4個	■メタルタイラップ	4個
■取扱説明書	1部		

取付け方・ポイント

□作業は必ず2人以上で行って下さい。1人で作業を行うとケガをする恐れがあり危険です。

又、落下等による本製品の破損の原因となります。

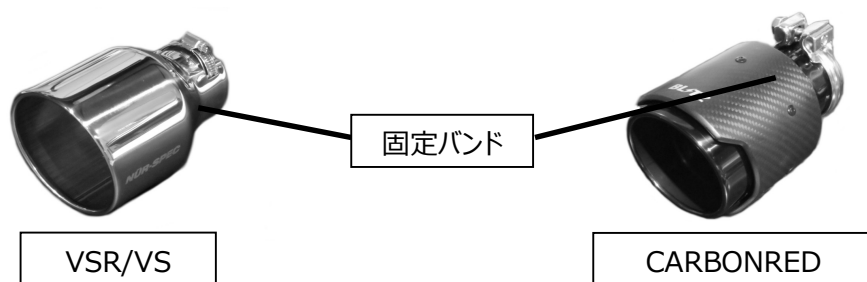
□マウントへの取付けには、潤滑剤を使用して下さい。作業が行い易くなります。

□テールパイプの位置を確認しながら、フロント部より締め付けて下さい。

□テールパイプとリアバンパーの位置関係や、各部のクリアランスを点検して下さい。

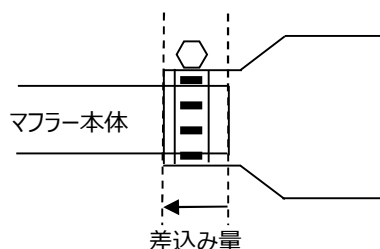
クリアランス不足の場合、樹脂バンパーが熱で溶ける恐れがあります。

カスタムエディションマフラーテールの取扱い



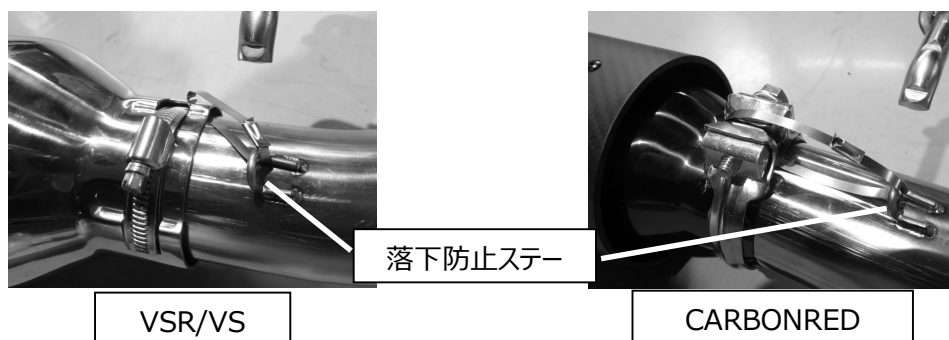
- 固定バンドを緩め、マフラー本体のテールピースにマフラーテールを差し込み、差し込み量を確認してから固定してください。
- 車両により固定バンドが絞めにくい場合は、固定バンドを一度取り外し、逆方向に取り付けることで改善することがあります。
- 固定位置が手前すぎたり奥過ぎると正しく固定ができず、落下する可能性があります。差し込み量調整範囲内で固定をしてください。
- 差し込み量調整範囲(マフラー本体先端からテール後端の位置)

コード No.	基準差し込み量	調整範囲
63183C/63183V/63183	45mm	30～60mm



- 落下防止の為、固定バンドは定期的な増し締めを行ってください。
- 固定バンドが緩んでしまった時に備え、マフラー本体に取り付けられている落下防止ステーとテールをメタルタイラップで固定してください。

写真を参考に VSR/VS テールは本体の隙間、CARBONRED テールは固定バンドの中心部にかけてください。



テールの交換について

本製品は下記オプション品を準備することでテールだけの交換が可能です。

他のテール外径サイズは取付ができませんのでご注意ください。

コード No.	テール外径	コード No.	定価
CARBONRED テール	φ114.3	62200	¥30,000
VSR テール	φ114.3	62201	¥15,000
VS テール	φ114.3	62202	¥10,000

製品についてのご相談及びお問い合わせについて

製品に関するお問い合わせ、連絡は電話にてお願い致します。

- 連絡先 株式会社ブリッツ サポートセンター
 - 住所 東京都西東京市新町 4-7-6
 - TEL 0422-60-2277
- (受付時間：祝祭日を除く、月曜日～金曜日 PM1:00～5:00)