



**LAST MODIFIED  
INTERCOOLER**

“BLITZ” means the ability to progress, every performance parameter of the motor-car. Established in 1980 “BLITZ” has developed and evolved automotive.

**取 付 説 明 書**

**SKYLINE  
ECR33,ER34**

**BLITZ**

この度は弊社製品をお買い上げ頂き、誠にありがとうございます。

お願い！！

- この取り扱い説明書には製品を使用する際と自動車に装着する際の注意事項が詳しく記載してあります。よくお読みになって、正しくご使用下さい。
- 本書は、いつでも取り出して読めるように車内に大切に保管しておいて下さい。

#### 装着可能車種と製品の仕様

- 車名 : NISSAN SKYLINE
- 型式 : ECR33/ER34
- エンジン : RB25DET
- 年式 : 1993年08月～
- 製品名称 : BLITZ LM INTER COOLER
- 製品番号 : 12330
- コアサイズ : Type J
- サイドタンク : IN側 J-2 (φ70) /OUT側 J-1 (φ70)

#### 製品についてのご相談先

製品についてのお問い合わせ連絡は、お電話またはFAXにて下記宛にお願いします。

- 連絡先 (株)ブリッツ ■TEL 0566-79-2200 (代)
- 住所 愛知県安城市高棚町大道40-1 ■FAX 0566-79-2070


#### はじめに確認して下さい！

- この製品は、表記リストの部品および付属品で構成されています。不足品や不具合のある場合は販売店または弊社までご連絡下さい。
- 本製品を装着前に落としたり、装着時に無理な力を加えると装着不良で空気漏れや故障の原因になる場合がありますので十分に注意して下さい。

#### ■重要事項■ 《本製品を装着される前に必ずお読みください》

- ☆本製品はノーマル車種を基準に製作されています。社外品（純正品以外）のパーツ（パワステKIT、プロオバルブ、オイルクー等）を装着されていたり、事故歴のある車種の場合は本KITの装着ができない場合があります。
- ☆本製品を装着するには車両への加工作業が必要です。加工の際には必ず保護メガネ・軍手等の保護具を使用して安全に作業を行ってください。
- ☆本製品の装着には、専門知識と加工技術、及び特殊工具が必要です。
- ☆本製品を装着すると、車種によりブースト圧の調整及び燃料セッティングが必要になる場合があります。
- ☆作業は、メーカーの発行する整備手順要領書を基本に行ってください。

構成部品及び付属品リスト

インタークーラーコアASSY 1個	ブラケットA(ER34用) 1個	ブラケットB 2個	ブラケットC(ECR33用) 1個
			
インタークパイプNO.1 1個	インタークパイプNO.2 1個	シリコンホースφ70-60mm 2個	クランプφ70用 4個
			
ボルトM8×12mm 3個	ナットM8 2個	ボルトM8×15mm 2個	ボルトM6×8mm 2個
			
ペイント用紙450mm-200mm 1個	取扱説明書一式 1個		
			

## □ 組付作業手順□

作業の方へお願い！！

作業が終了しましたら、本取り扱い説明書は必ずお客様に返却して下さい。

作業にとりかかる前に必ず下記の点を点検して下さい。

■純正のホースやバンドなどの部品に変形、割れ、ひび等の劣化が生じていたら純正品の新品に交換して下さい。

■再使用する純正のガスケット類も十分に点検して、不具合のある場合は純正品の新品に交換して下さい。

### 警告

作業中の怪我・火傷

装着作業は専門の整備工場などに依頼して下さい。

★本文中の純正品とは自動車メーカーの標準装着品の意味です。

## ■ ノーマルパーツ取り外し ■

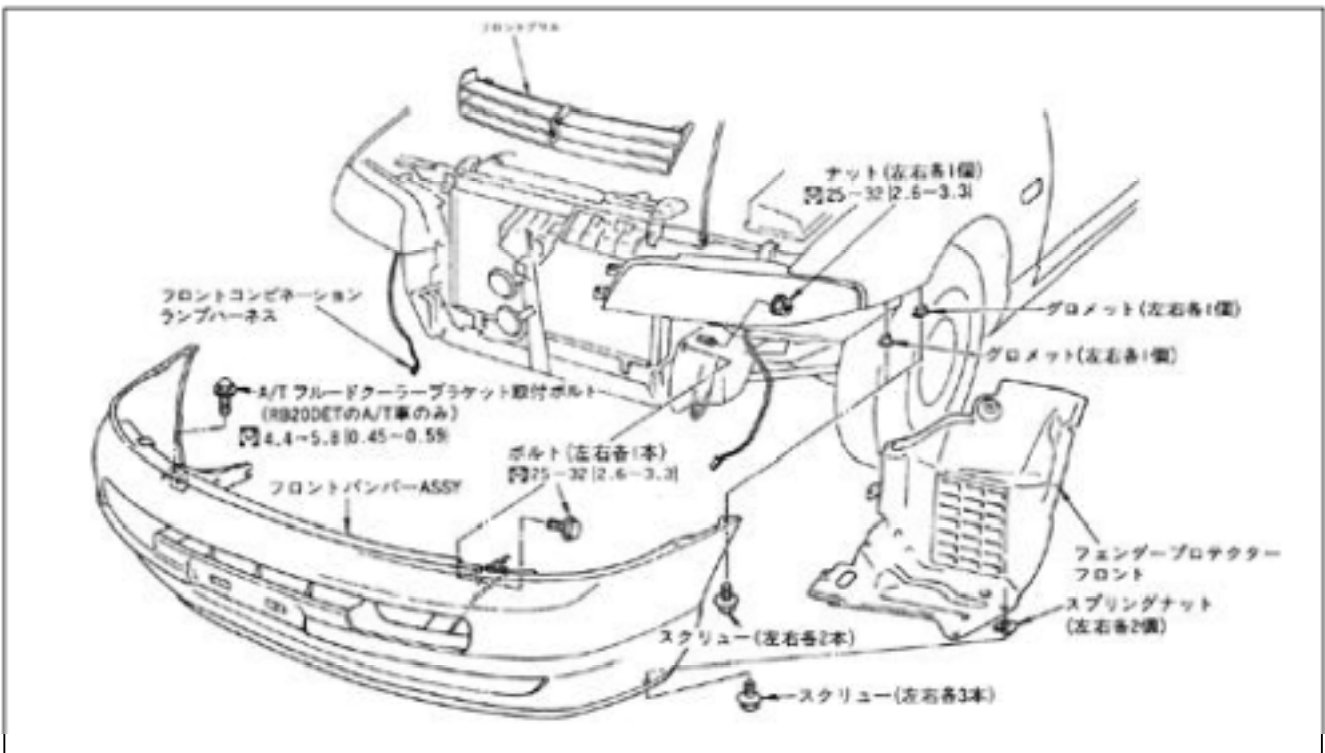
1. バッテリーの一端子を外して下さい。
2. 車輦をリフトアップ（ジャッキアップ）し、フェンダープロテクター、エンジンアンダーカバーを取り外して下さい。

**ECR33の場合** フロントグリルを取り外して下さい。

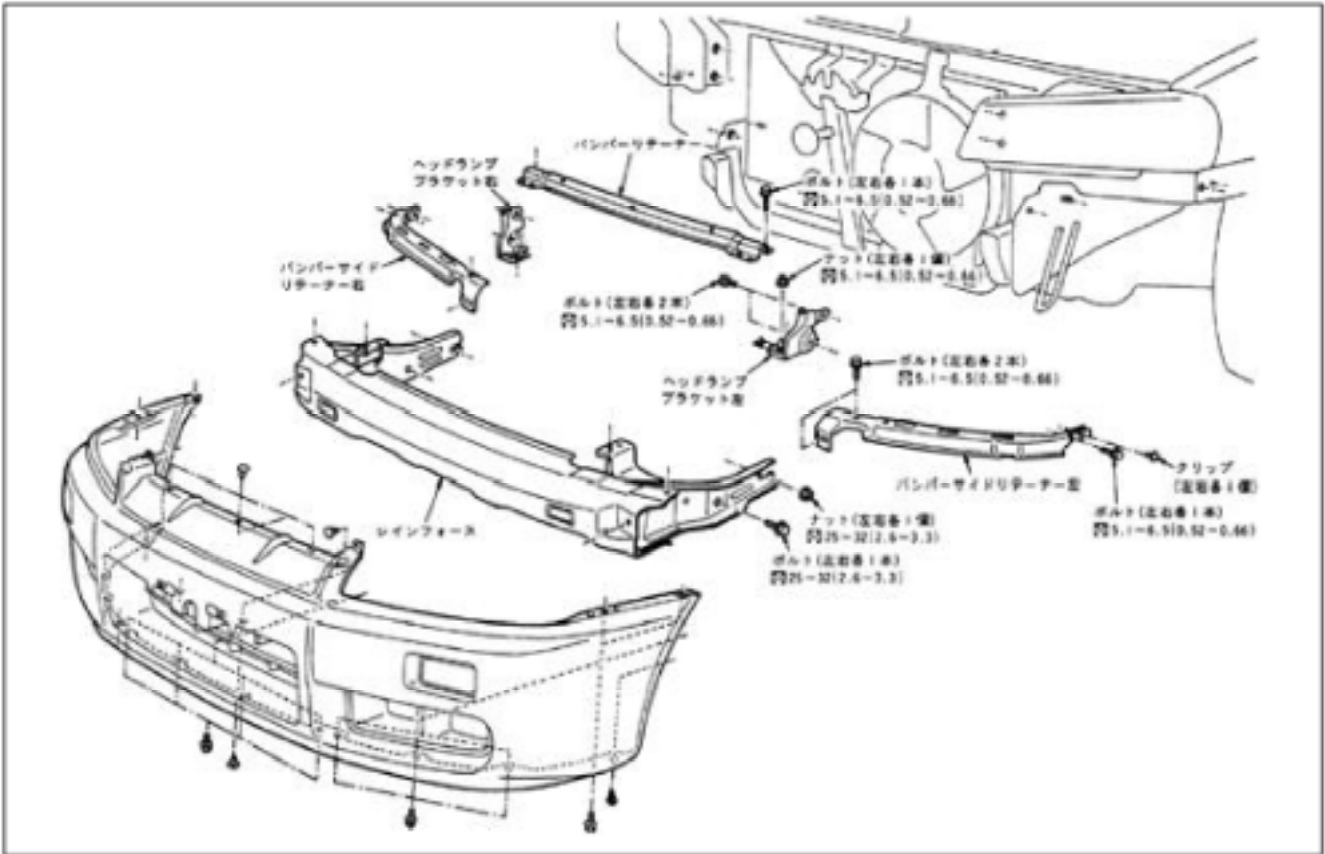
3. フロントバンパーを取り外し、バンパレインフォースを取り外して下さい。

### お願い

ボルト類は再使用しますので、紛失しないよう注意して下さい。  
フォフランブ装着車両はコネクターを忘れずに抜いてください。



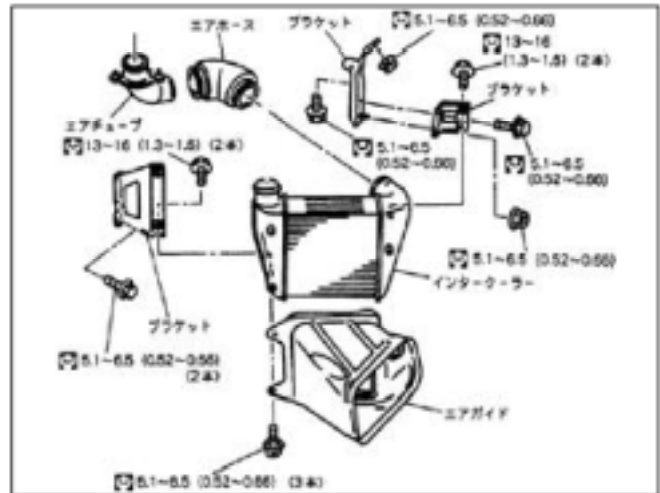
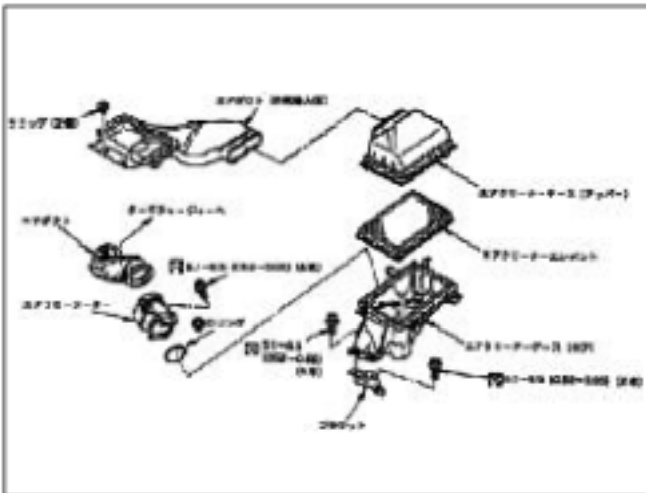
ECR33の場合



ER34の場合

4. エアクリーナー及びインタークーラーASSYを取り外して下さい。

**注意** ゴミ、ホコリ等が入らないように注意して下さい。

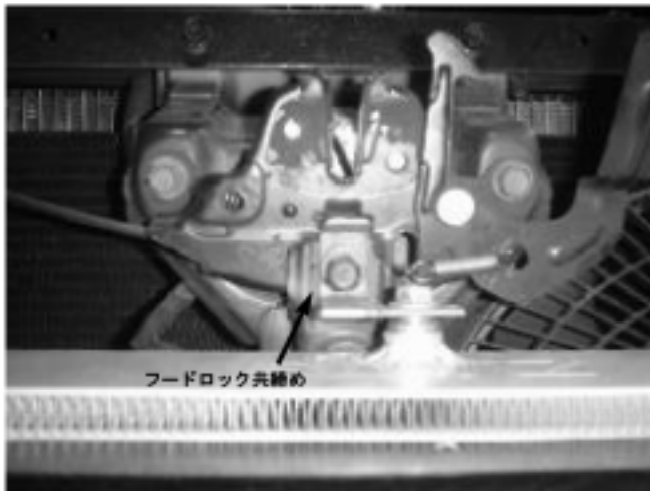


## ■キットパーツ取り付け■

### 1. インタークーラー本体取り付け

ER34は付属のブラケットA・B、ECR33はブラケットB・Cを使用してインタークーラーコASSYを取り付けて下さい。

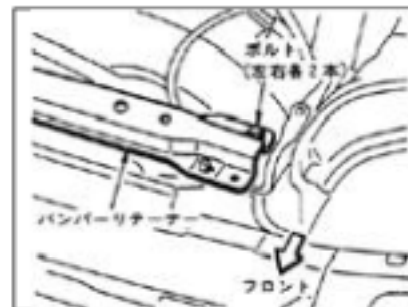
(純正ボルト及びKIT付属のボルトを使用して下さい。)



図はER34です。ECR33はブラケットCを使用してフードロックに共締めして下さい。

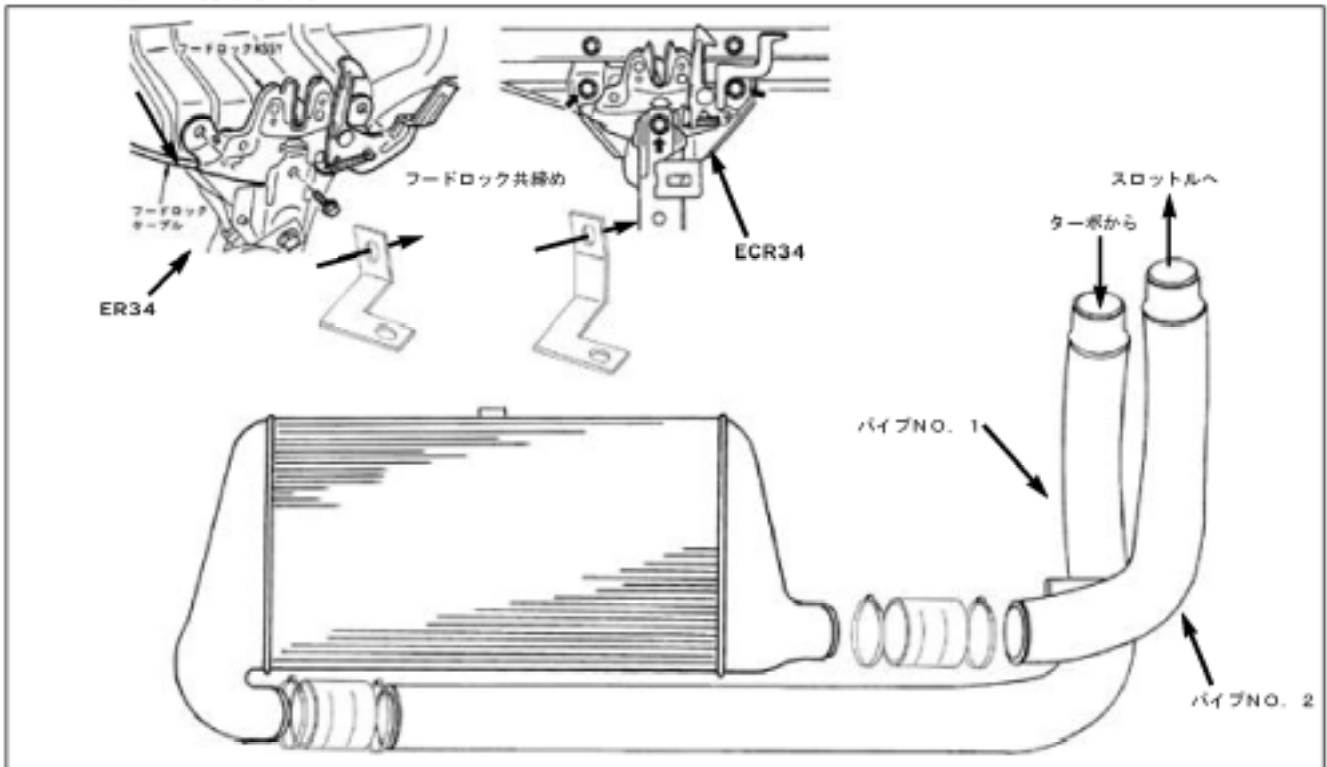
※インタークーラーが水平になるように調節し、ボディの各部に干渉しないか確認して固定して下さい。

※ER34はバンパーリテーナーの取り付けボルトを、KIT付属のM6×8に交換して下さい。コア本体に干渉します。



## 2. インタークーラーの配管

パイプ(No.1、No.2)を、付属のクランプとホースを使用して図のように配管して下さい。  
尚各パイプにはパイプNo.と方向(ターボチャージャー～スロットルへ向かって)が記されたステッカーが貼ってあります。

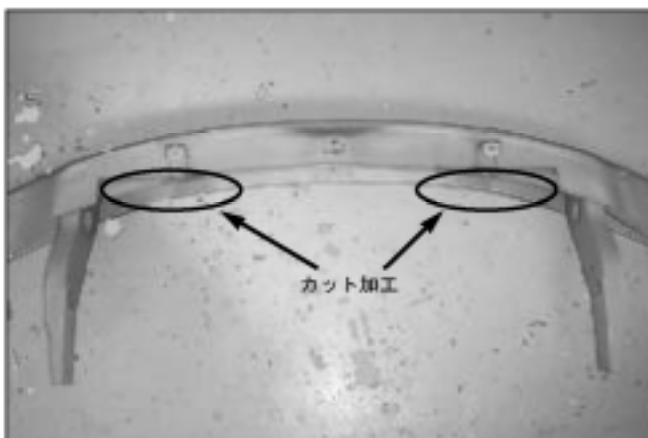


※付属のボルト・ナット (M8) を使用してパイプNO.1をボディに固定して下さい。  
※各パイプがボディ等に干渉しないよう、調節してください。

## 3. ノーマルパーツの取り付け

### (1) レインホースメントの加工

図中○部のインタークーラーに干渉する部分を切り取って車両に取り付けて下さい。



ECR33の場合

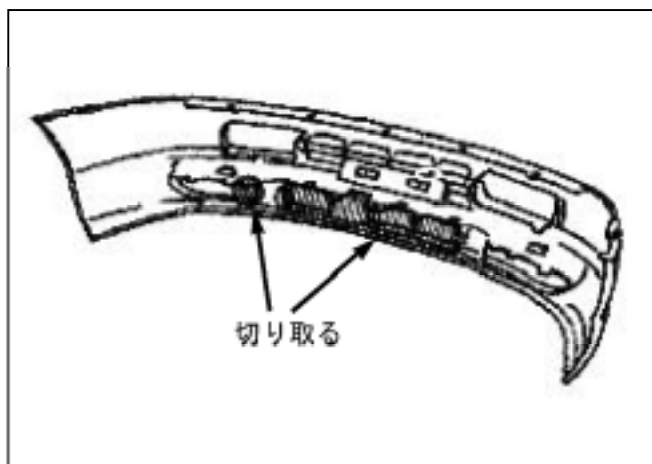


ER34の場合

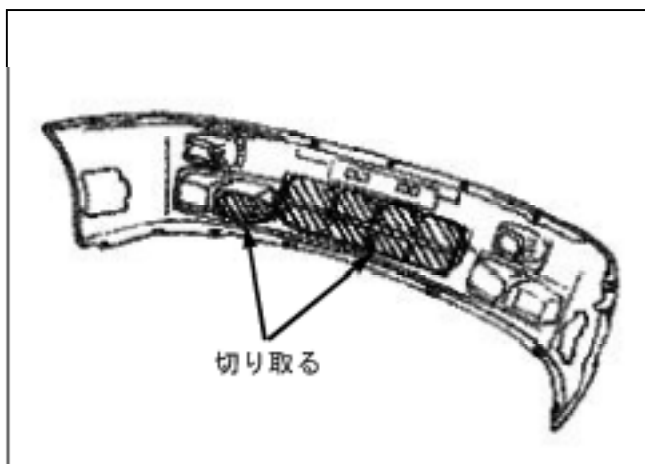
**注意** 加工作業は保護具を着用し、安全に行ってください。

(2) フロントバンパーの加工

バンパーがインタークーラー本体やパイピング類に干渉しないように斜線部を切り取って取り付けて下さい。



ECR33の場合



ER34の場合

**注意** 加工作業は保護具を着用し、安全に行ってください。

4. エンジンの始動に当たって

**必ず換気の良い場所で行ってください。**

- ヘッドランプ、ターンシグナルランプが点灯するか確認して下さい。
- 各部品はしっかりと固定されているか、エア漏れはないか確認して下さい。
- インタークーラーの配管を間違えてないか確認して下さい。また、配管が確実に接続されているか確認して下さい。
- 配線・配管の取りまわしは、周囲の部品との干渉に注意して下さい。可動部と接触したり、長時間の走行で配線・配管に傷がついたり配線ショートを起こしたりすると最悪の場合は、エンジン破損の原因となります。

5. エンジンを停止して、エンジンアンダーカバー、フェンダースプラッシュシールドを取り付けて下さい。

以上でKITの取り付けは終了です。



# **BLITZ**

製造・発売元	株式会社ブリッツ
所在地	東京都西東京市新町4-7-6
取扱説明書番号	1233001
初版作製年月日	2000.04.11