

RACING *OIL-COOLER KIT RD*

“BLITZ” means the ability to progress, every performance parameter of the motor-car. Established in 1980 “BLITZ” has developed and evolved automotive.

取 付 説 明 書

JZX100

BLITZ

この度は弊社製品を御買い上げ頂き、誠にありがとうございます。

御願ひ！！

- この取扱説明書には製品を使用する際と自動車に装着する際の注意事項が詳しく記載してあります。よくお読みになって、正しくご使用下さい。
- 本書は、いつでも取り出して読めるように車内に大切に保管しておいて下さい。

装着車輜可能車輜と製品の仕様

- 車名：TOYOTA CHASER
- 型式：JZX100
- エンジン：1JZ-GTE
- 年式：96/09-
- 製品名称：BLITZ RACING OIL COOLER KIT RD
- 製品番号：10246
- 取説No.：002
- 備考：本製品は純正インタークーラーと併用することは出来ません。弊社インタークーラー製品装着車を対象としています。

製品についてのご相談先

製品についてのお問い合わせ連絡は、お電話またはFAXにて下記宛にお願いします。

- 連絡先：(株)ブリッツ
- TEL：0422-60-2277
- 住所：東京都西東京市新町 4-7-6
- FAX：0422-60-0066

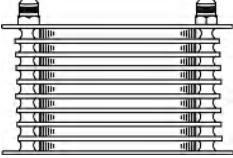
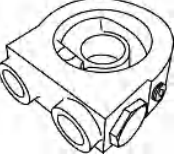
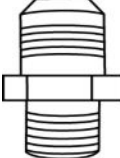

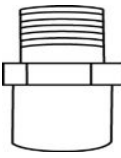

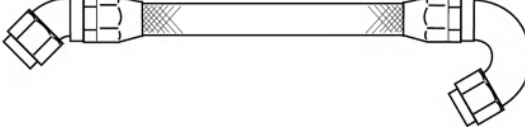
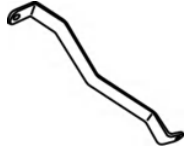

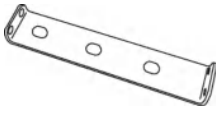


はじめに確認して下さい！

- この製品は、表記リストの部品及び付属品で構成されています。不足品や不具合のある場合は販売店までご連絡下さい。
- 本製品を装着前に落としたり、装着時に無理な力を加えたりしないよう、取り扱いには十分注意して下さい。装着不良でオイル漏れや故障の原因になる場合があります。

重要事項の確認

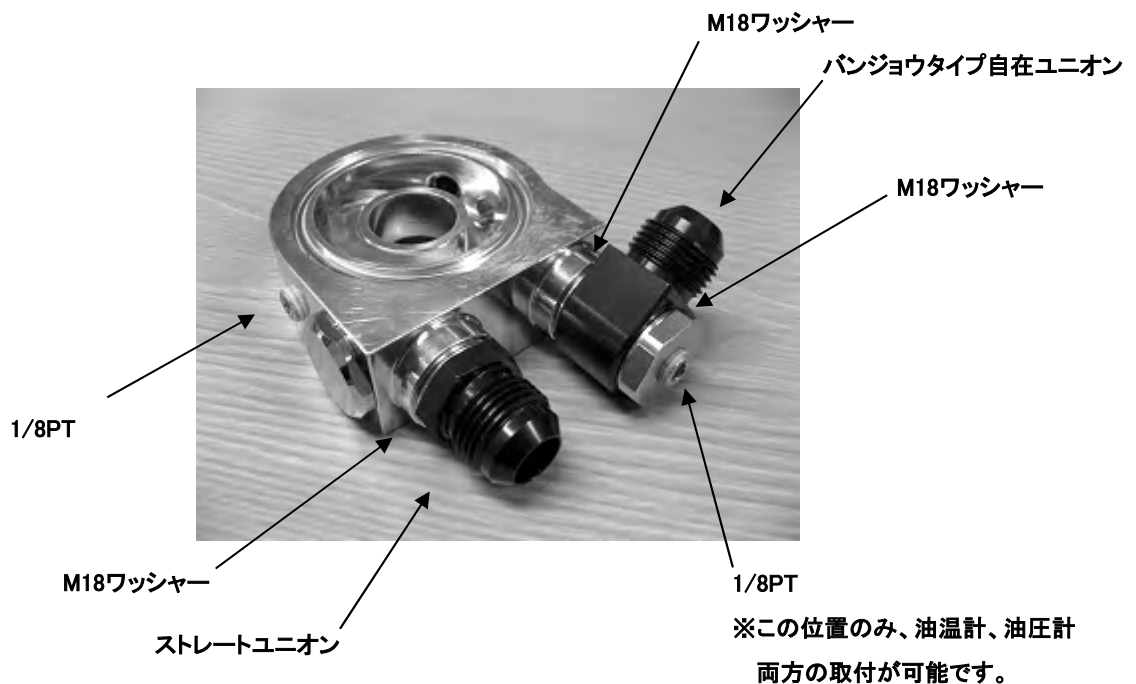
- 本製品はノーマル車輜を基準に製作されています。社外品（純正品以外）のパーツ（パイピングKIT、ラジエター、スロットル、インタークーラー等）を装着されていたり、事故歴のある車輜の場合は本KITの装着ができない場合があります。
- 出力向上等に伴うエンジン本体及び駆動系部品の破損等に関する保証は致しかねます。
- 作業中に車が動きだしたりしない様に平坦な場所でパーキングブレーキ等をかけて確実に停止させて下さい。また、エンジンが完全に冷えてから作業を開始して下さい。
- 作業はメーカーの発行する整備手順要領書を基本におこなってください。
- 装着後は日頃のメンテナンスを十分に行い、各部の緩み等をチェックし増し締めを行って下さい。
- 表記車種以外の車に取り付ける際の加工については、当社は一切責任を負いません。
- エンジンオイル漏れは車両火災となる恐れがあり、大変危険です。走行前には必ず点検を行なって下さい。
- 異物の混入によるエンジン破損を防止する為に、作業中はコア、ホース、アタッチメント、フィルター、エンジンブロックには封をする等、異物が入らないよう注意して下さい。
- オイルフィルターは再使用せず、新品を使用することをお勧めします。
- 取扱説明書は作業終了後も紛失しないように大切に保管して下さい。
- 一般公道での走行は、道路運送車輜法を守って走行して下さい。

■ パーツリスト ■

コア本体 TYPE-E	オイルブロックASSY	ストレートユニオン	ワッシャー (M18用)
 1	 1	 2	 2
センターボルト			
 1			
クーラーホースNo.1 (L=1330mm)		クーラーホースNo.2 (L=1490mm)	
 1		 1	
ステーNo.1	ステーNo.2	ステーNo.3	ステーNo.4
 1	 1	 2	 1
カラーφ20×t=10			
 1			
フランジボルトM8×16	フランジボルトM6×16	フランジボルトM6×20	ワッシャー-M6用
3	9	2	4
フランジナットM8	フランジナットM6	タイラップ	コリゲートチューブ
3	10		

□仕様□

- BLITZ OIL COOLER KIT は、オイルブロックをオイルフィルターで挟んで固定するタイプのオイルクーラーです。オイルブロックにはサーモスタッドを内蔵し、設定温度以上になるとコアへオイルを誘導します。設定温度以下になるとコアをバイパスさせエンジンへオイルを誘導します。周囲には PRESS 及び TEMP センサー取り付け用の穴が設けられています。
 - 新開発のバンジョウタイプ自在ユニオンを採用し（一部車種）、ホースの取り出し向きの自由度が向上しています。
 - 新開発のフィッティングを採用し、オイル漏れに対して大幅に信頼性を向上させています。
 - ホースは車種に合わせ最適な長さにカットされ、フィッティングがセットされています。キット取り付け時にフィッティング組み付け等の面倒な作業はありません。
- サーモスタッド作動温度：70℃～85℃±3℃
- センサー取り付け穴：M12×1.25（油温） 1/8PT（油圧）
- ※車種により周囲のスペースが確保できない為、センサーの取り付けが出来ない場合もあります。
- ※車種によりキットに付属されるユニオンの種類が異なります。



□組み付け作業手順□

■作業の方へお願い。

- ・作業が終了しましたら、本取扱説明書は、必ずお客様に返却して下さい。

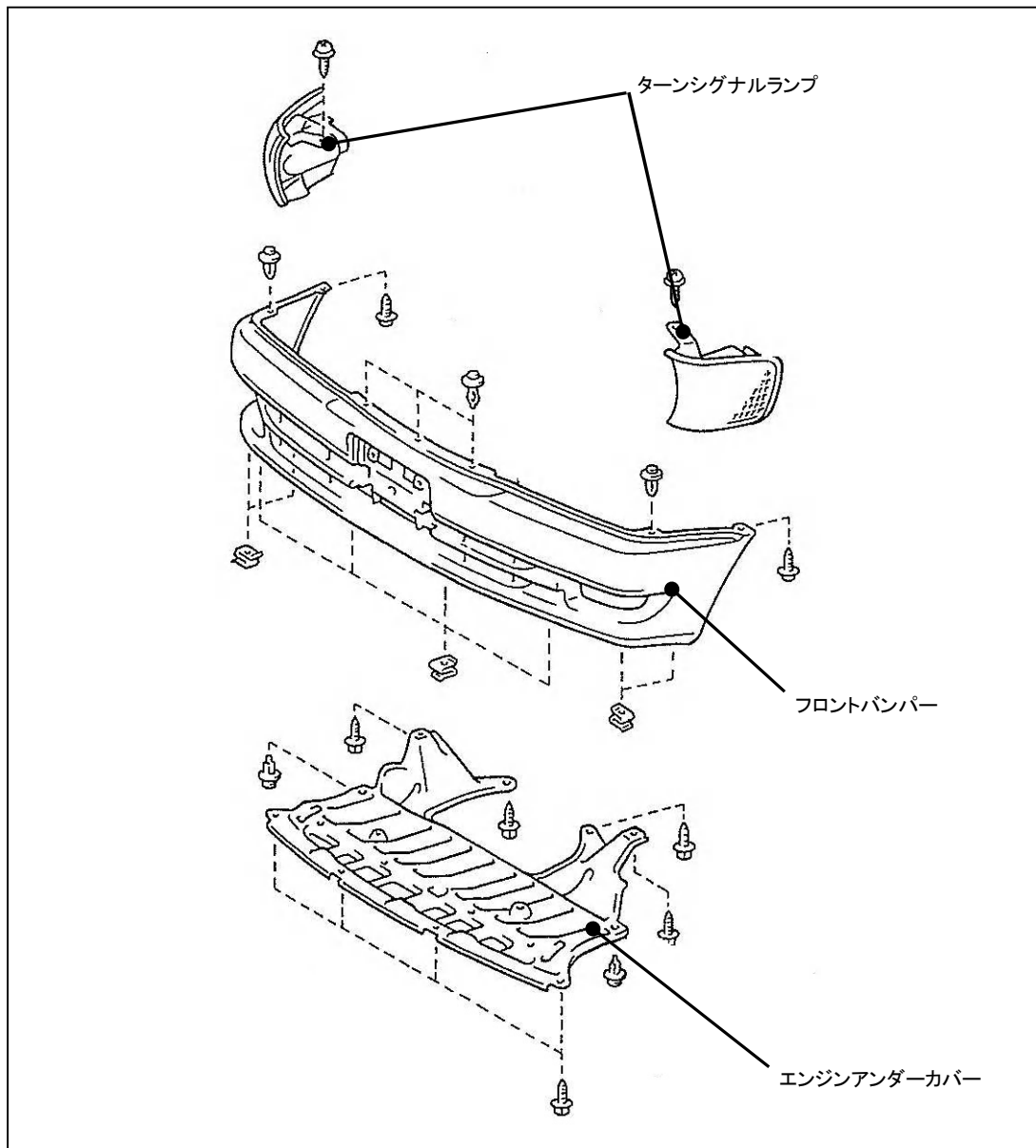
■作業に取りかかる前に、必ず下記の点を点検して下さい。

- ・純正のホースやバンド等の部品に、変形、割れ、ひび等の劣化が生じていたら、純正品の新品に交換して下さい。
- ・装着作業は専門の整備工場などに依頼して下さい。

★本文中の純正品とは、自動車メーカーの標準装着品の意味です。

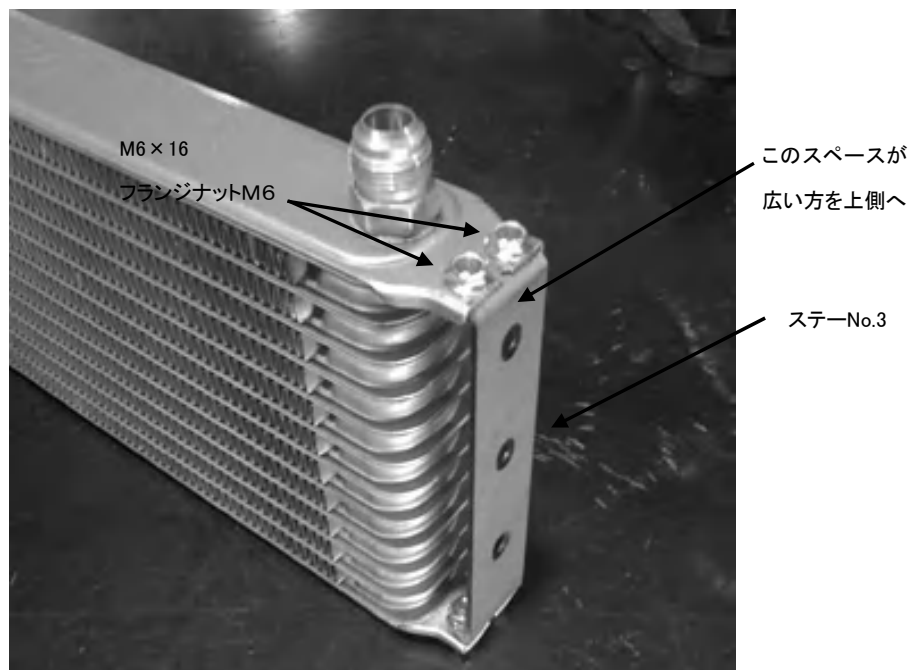
□ノーマルパーツの取り外し□

- ①バッテリーの（－）端子を取り外して下さい。
- ②エンジンオイルを抜き取り、オイルフィルターを取り外して下さい。
- ③下図を参考にターンシグナルランプ、エンジンアンダーカバー、フロントバンパーを取り外して下さい。

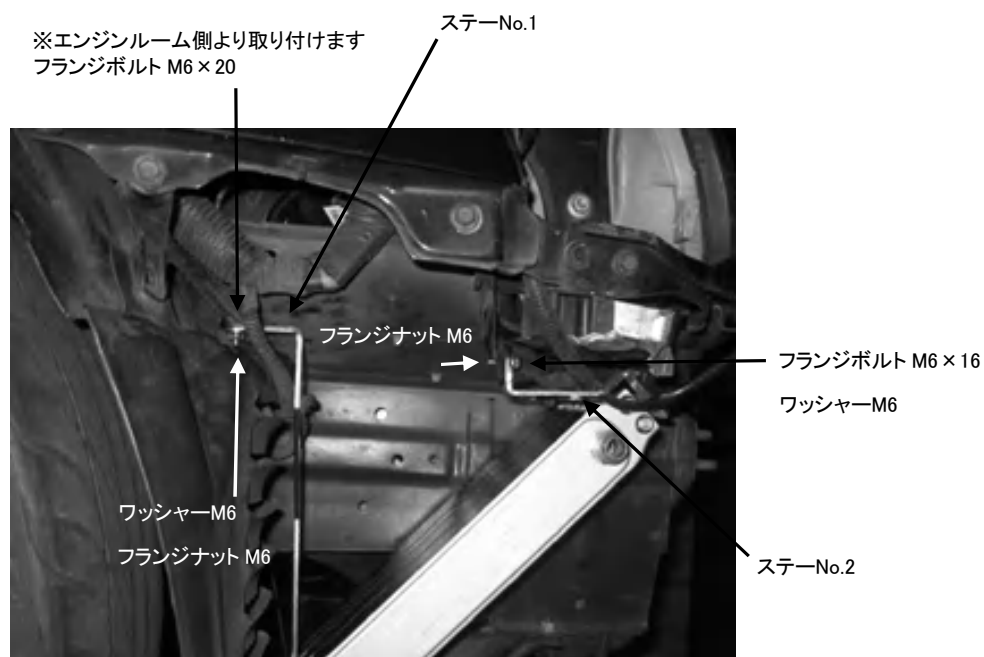


ロキットの取り付け口

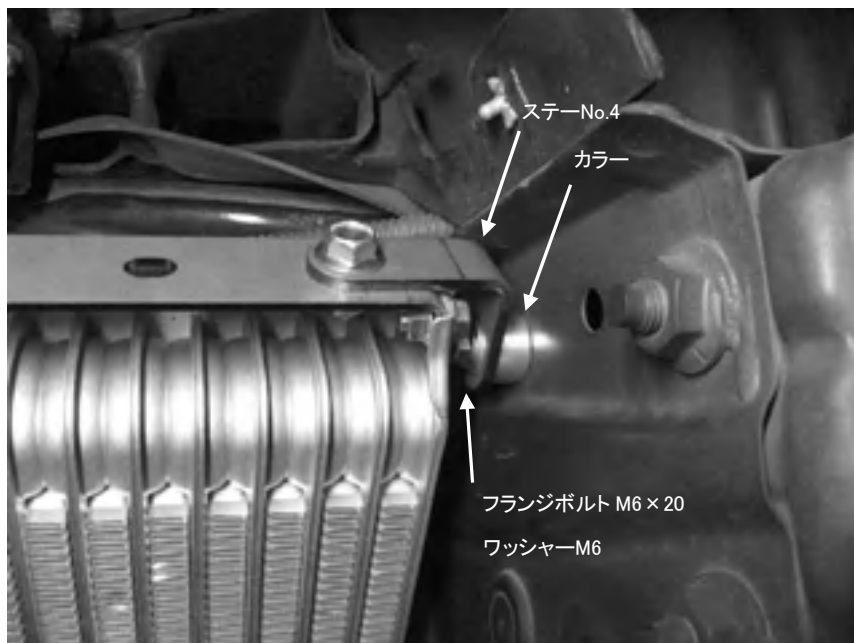
- ①コア本体へステアNo.3を仮留めします。
付属のフランジボルトM6×16、フランジナットM6を使用します。
※もう一方の側も同様に取り付けます。



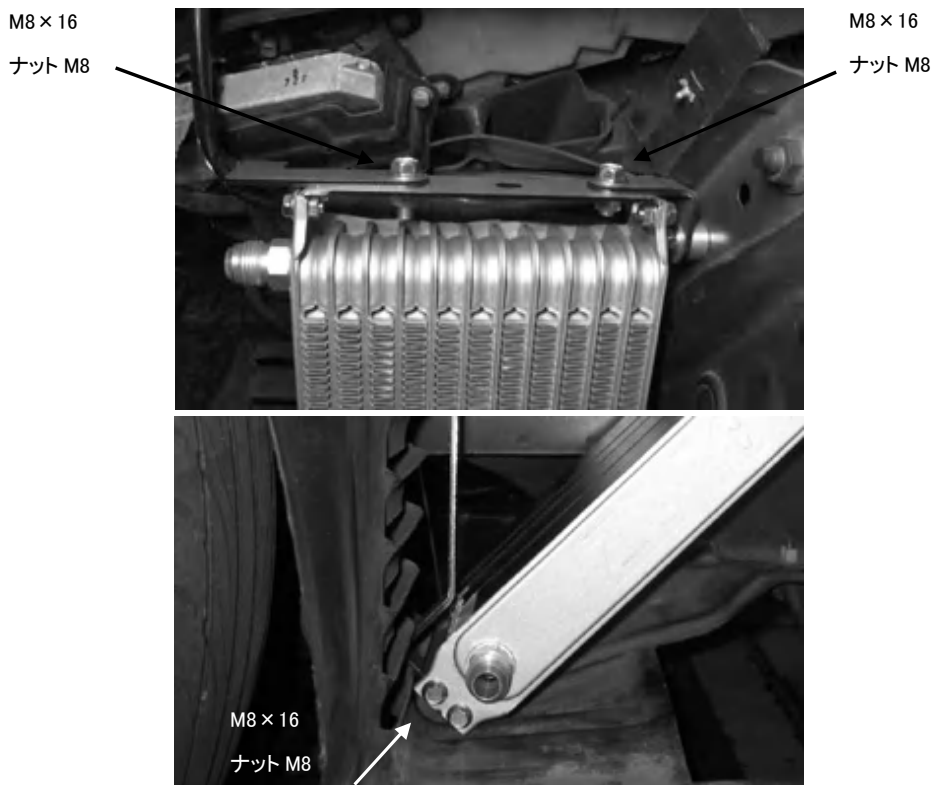
- ②下図を参考にステアNo.1 ステアNo.2を仮留めします。
付属のフランジボルトM6×20、ワッシャーM6、フランジナットM6を使用します。
※ステアNo.1 取り付け部は、エンジンルーム側より純正ボルトを取り外し、付属のボルトに
付け替えます。



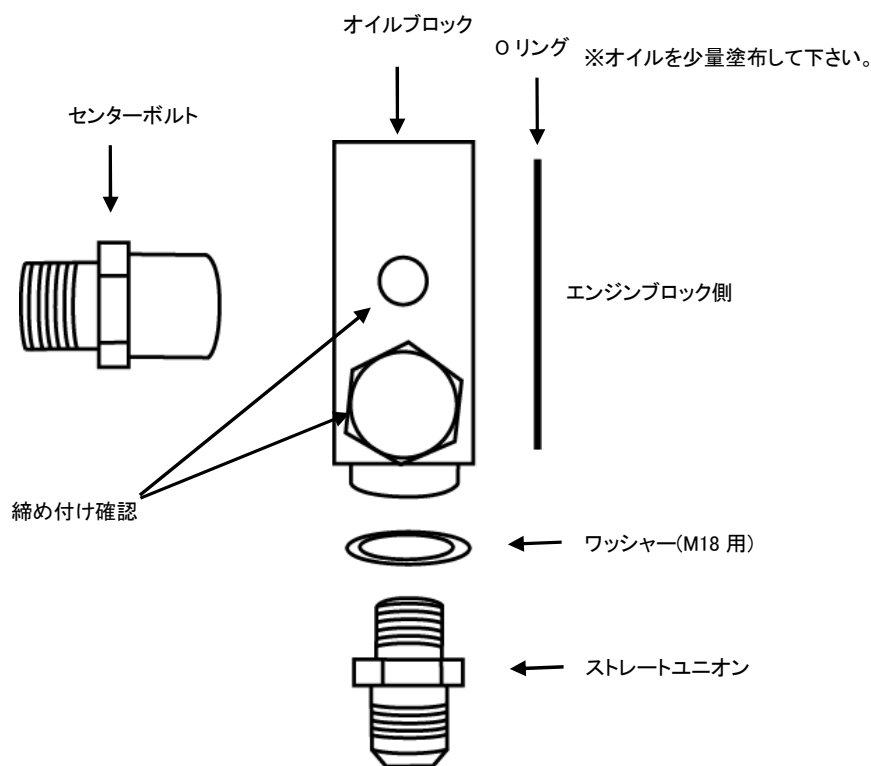
- ③下図を参考にステーNo.4 を仮留めします。
 付属の M6×20、ワッシャーM6、カラーを使用します。



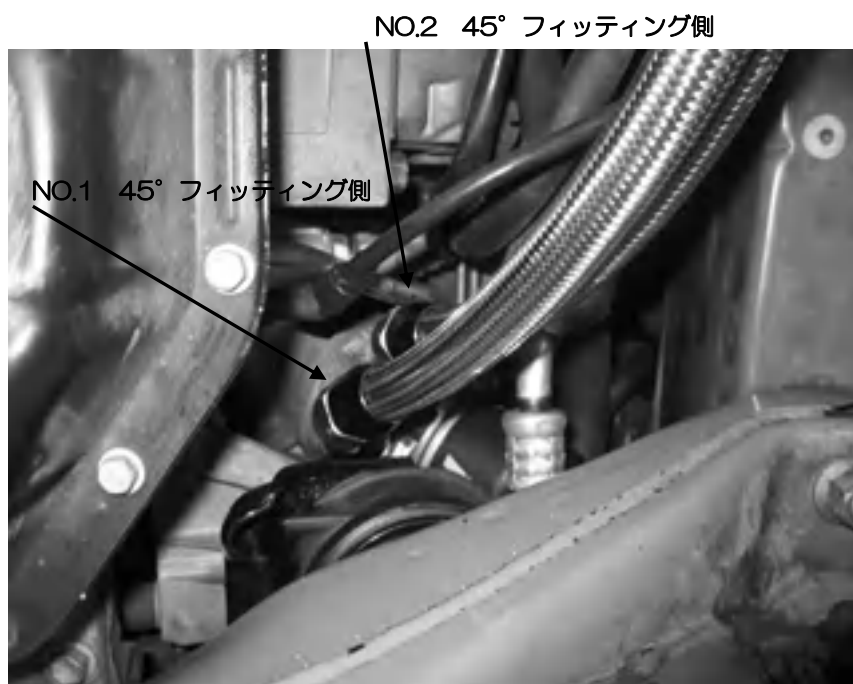
- ④コア ASSY を車両へ取り付けます。
 付属のフランジボルト M8×16、フランジナットM8を使用します。
 ※周囲へ干渉が無いよう全体の位置を調整して各ボルトを締めて下さい。



- ⑤オイルブロックへストレートユニオンを取り付けます。(2ヶ)
 取り付けしたオイルブロック ASSY を付属のセンターボルトを使用してエンジンへ取り付けます。
 ※ストレートユニオン取り付け時、付属のワッシャー(M18用)を間へ挟んで下さい。
 ※オイルブロック溝部へ付属のOリングを取り付けて下さい。(少量のオイルを塗布する)
 ※取り付ける前にセンサープラグ及びサーモスタッドが締まっているか確認して下さい。
 1/8PT ネジ部は締めすぎに注意して下さい。



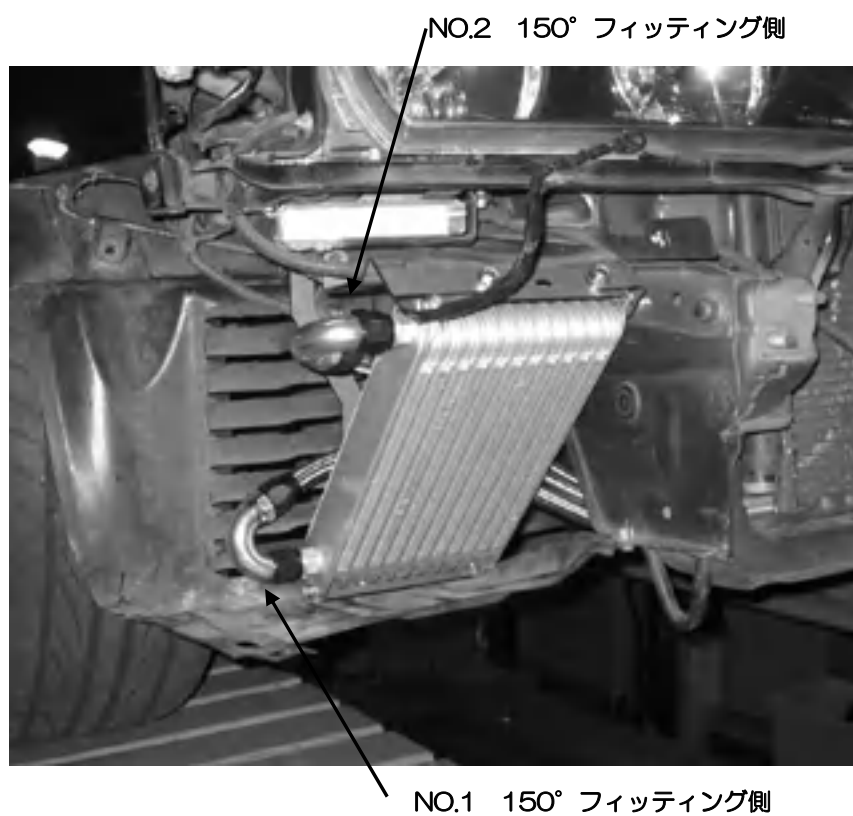
- ⑥オイルブロックへクーラーホースNo.1、No.2の45° フィッティング側を取り付けます。
 ※仮留めにしておきます。
 ※取り付け前にホース内の洗浄を行なって下さい。



⑦クーラーホースを下図を参考に右フェンダー内方向へ通します。



⑧コアヘクーラーホースを接続します。



- ⑪稼動部分等に干渉が無いようフィッティングの位置を調整して、センターボルト、フィッティングを本締めします。
※オイルブロック部のフィッティング周囲にあまりスペースがありません。車上で締め付けが困難な場合は、フィッティングの角度をマーキングし、オイルブロックを一旦車両より取り外し、フィッティングを締め付けてから車両へ戻すと作業が可能です。
※ボディーへ干渉する部分へは付属のコルゲートチューブを巻いて下さい。
※タイラップでホースをまとめて、周囲の適当な所へ留めて下さい。

- ⑩オイルフィルターを取り付けます。
※オイルブロック分フィルターの取り付け高さが変わります。フィルターの取り付けが困難な為、高さが低く、径の小さいフィルターの使用を推奨します。
推奨フィルター
ブリッツレーシングオイルフィルター B-9271 コード No.18700
(φ65×H65 UNF3/4-16)

- ⑪バンパーを取り付ける前に、漏れ点検を行なって下さい。
エンジン始動前に、クランキングを行いオイルをコアまで十分に循環させて下さい。
始動前に下記項目を点検して下さい。
エンジンオイルがレベルゲージ内にあるか。
ホースが他の部品に干渉していないか。
オイル漏れは無いか。
各部に締め忘れは無いか。

- ⑫オイル漏れや、干渉が無く問題が無ければ、バンパー、アンダーカバーを取り付けます。
※アンダーカバーホースが干渉する場合は、ホースの通路部をカットして下さい。
※最後にヘッドライト、ターンシグナルの動作確認を行って下さい。

以上でキット取り付け作業は終了です。

□注意□

- 走行前には必ずオイル漏れがないか点検をして下さい。
走行中に、異臭、異音、振動など異常があった場合は、安全な場所に車を止め、点検を行なって下さい。
装着後も、定期的に緩みや干渉が無いか確認を行って下さい。

BLATZ