

RACING RD OIL-COOLER KIT RD

“BLITZ” means the ability to progress, every performance parameter of the motor-car. Established in 1980 “BLITZ” has developed and evolved automotive.

取 付 説 明 書

CZ4A

BLITZ

この度は弊社製品を御買い上げ頂き、誠にありがとうございます。

御願ひ！！

- この取り扱ひ説明書には製品を使用する際と自動車に装着する際の注意事項が詳しく記載してあります。よくお読みになって、正しくご使用下さい。
- 本書は、いつでも取り出して読めるように車内に大切に保管しておいて下さい。

装着車輜可能車輜と製品の仕様

- 車名：MITSUBISHI LANCER EVOLUTION X (MT)
- 型式：CZ4A
- エンジン：4B11
- 年式：07/10-
- 製品名称：BLITZ RACING OIL COOLER KIT RD
- 製品番号：10256
- 取説No.：003
- 備考：フォグライト及びフロントバンパーインテークカバーの取付不可

製品についてのご相談先

製品についてのお問い合わせ連絡は、お電話またはFAXにて下記宛にお願いします。

- 連絡先：(株)ブリッツ
- TEL：0422-60-2277
- 住所：東京都西東京市新町 4-7-6
- FAX：0422-60-0066

はじめに確認して下さい！

- この製品は、表記リストの部品及び付属品で構成されています。不足品や不具合のある場合は販売店までご連絡下さい。
- 本製品を装着前に落としたり、装着時に無理な力を加えたりしないよう、取り扱いには十分注意して下さい。装着不良でオイル漏れや故障の原因になる場合があります。

重要事項の確認

- 本製品はノーマル車輜を基準に製作されています。社外品（純正品以外）のパーツ（パイピングKIT、ラジエター、スロットル、インタークーラー等）を装着されていたり、事故歴のある車輜の場合は本KITの装着ができない場合があります。
- 出力向上等に伴うエンジン本体及び駆動系部品の破損等に関する保証は致しかねます。
- 作業中に車が動きだしたりしない様に平坦な場所でパーキングブレーキ等をかけて確実に停止させて下さい。また、エンジンが完全に冷えてから作業を開始して下さい。
- 作業はメーカーの発行する整備手順要領書を基本におこなってください。
- 装着後は日頃のメンテナンスを十分に行い、各部の緩み等をチェックし増し締めを行って下さい。
- 表記車種以外の車に取り付ける際の加工については、当社は一切責任を負いません。
- エンジンオイル漏れは車両火災となる恐れがあり、大変危険です。走行前には必ず点検を行なって下さい。
- 異物の混入によるエンジン破損を防止する為に、作業中はコア、ホース、アタッチメント、フィルター、エンジンブロックには封をする等、異物が入らないよう注意して下さい。
- オイルフィルターは再使用せず、新品を使用することをお勧めします。
- 取扱説明書は作業終了後も紛失しないように大切に保管して下さい。
- 一般公道での走行は、道路運送車輜法を守って走行して下さい。

□仕様□

- BLITZ OIL COOLER KIT は、オイルブロックをオイルフィルターで挟んで固定するタイプのオイルクーラーです。オイルブロックにはサーモスタッドを内蔵し、設定温度以上になるとコアへオイルを誘導します。設定温度以下になるとコアをバイパスさせエンジンへオイルを誘導します。周囲には PRESS 及び TEMP センサー取り付け用の穴が設けられています。
- 新開発のバンジョウタイプ自在ユニオンを採用し（一部車種）、ホースの取り出し向きの自由度が向上しています。
- 新開発のフィッティングを採用し、オイル漏れに対して大幅に信頼性を向上させています。
- ホースは車種に合わせ最適な長さにカットされ、フィッティングがセットされています。キット取り付け時にフィッティング組み付け等の面倒な作業はありません。

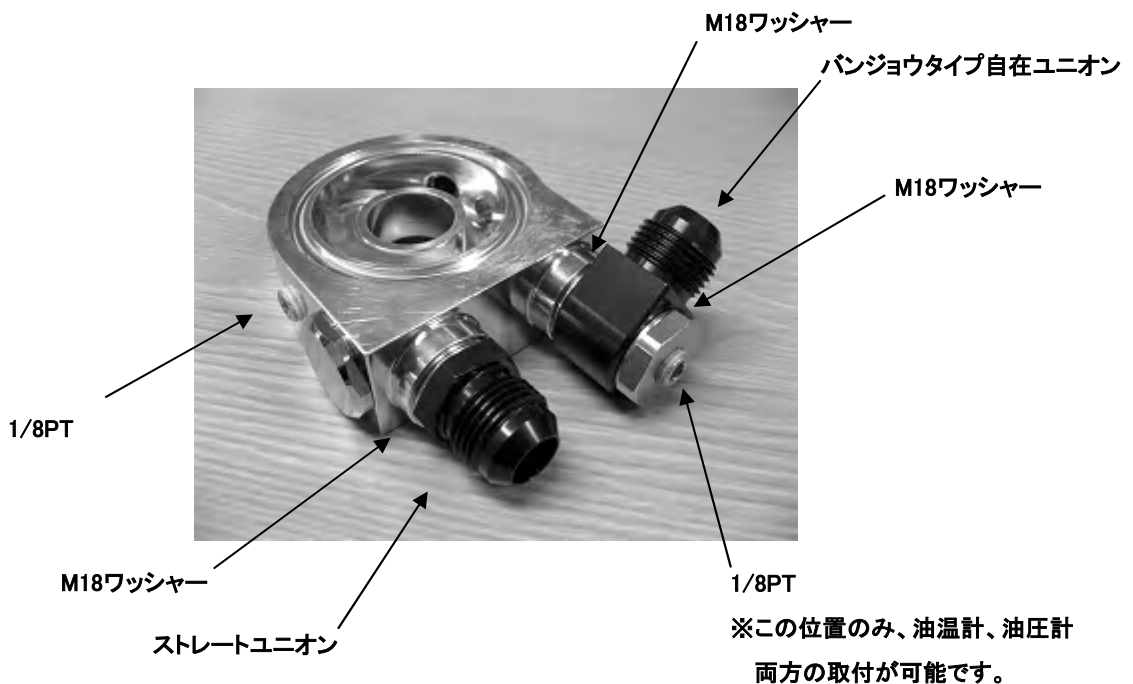
●サーモスタッド作動温度：70℃～85℃±3℃

●センサー取り付け穴：M12×1.25（油温） 1/8PT（油圧）

※車種により周囲のスペースが確保できない為、センサーの取り付けが出来ない場合もあります。

※車種によりキットに付属されるユニオンの種類が異なります。

※本キットには下記部品は含まれていません。



□組み付け作業手順□

■作業の方へお願い。

- ・作業が終了しましたら、本取扱説明書は、必ずお客様に返却して下さい。

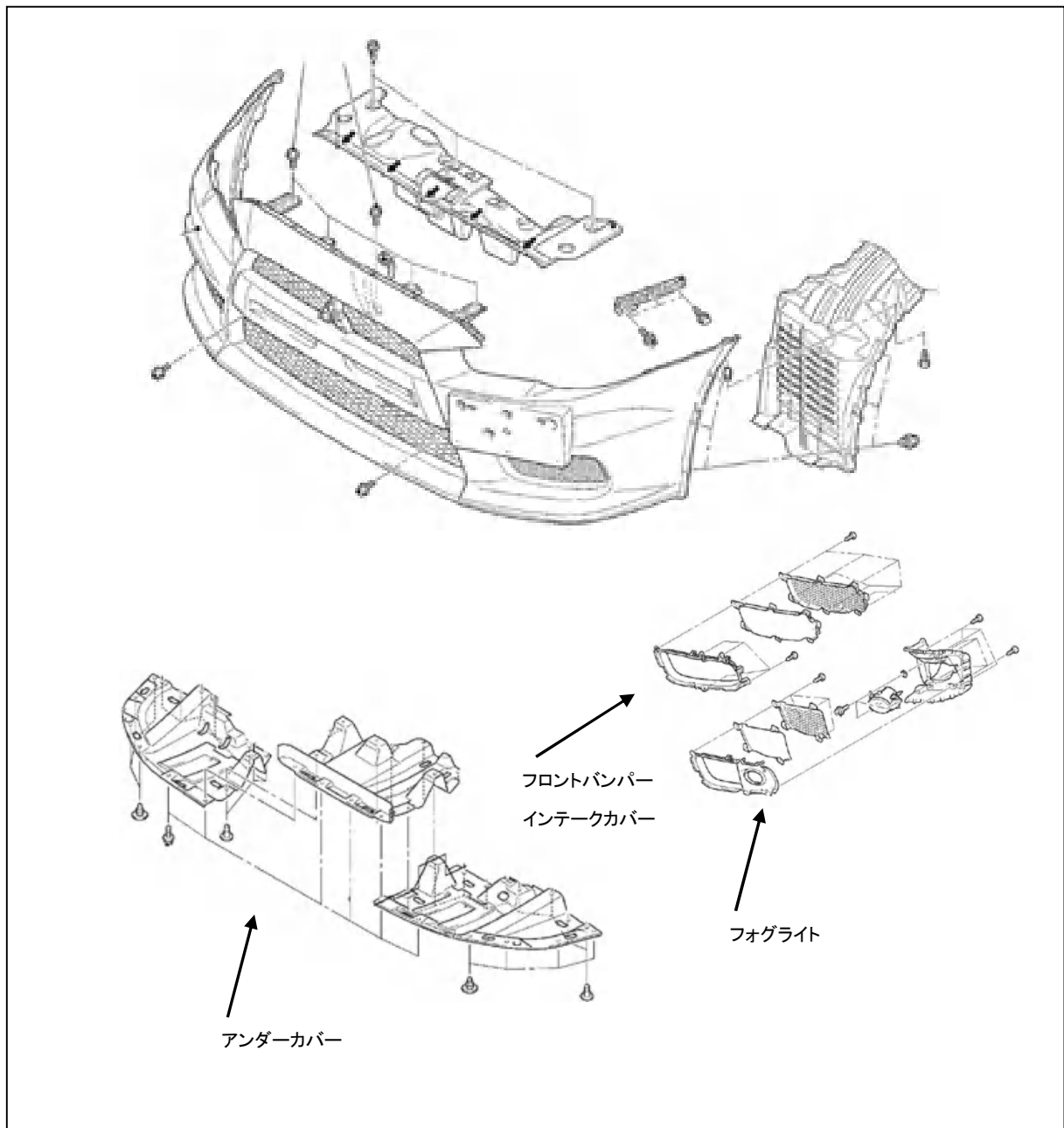
■作業に取りかかる前に、必ず下記の点を点検して下さい。

- ・純正のホースやバンド等の部品に、変形、割れ、ひび等の劣化が生じていたら、純正品の新品に交換して下さい。
- ・装着作業は専門の整備工場などに依頼して下さい。

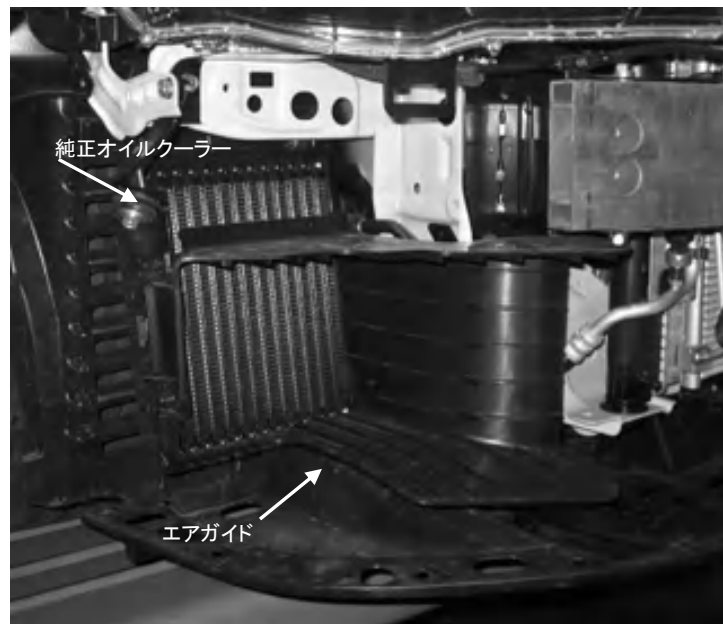
★本文中の純正品とは、自動車メーカーの標準装着品の意味です。

□ノーマルパーツの取り外し□

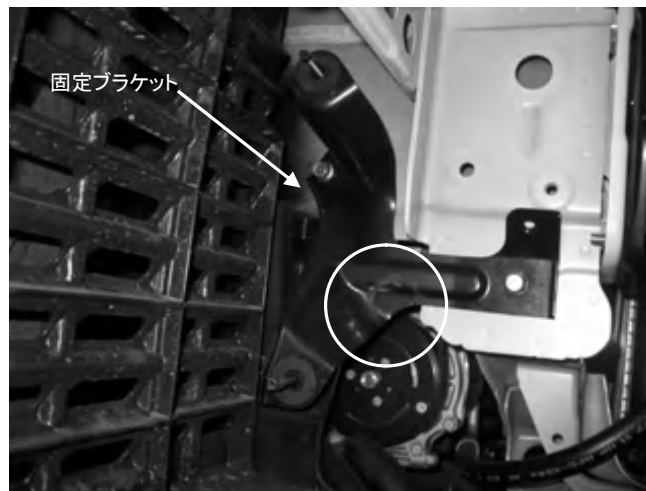
- ①バッテリーの（－）端子を取り外して下さい。
- ②エンジンオイルを抜き取って下さい。
- ③下図を参考にフロントバンパー、エンジンアンダーカバー、車両右側のフォグライト、フロントバンパーインテークカバー（フォグライト非装着車）を取り外して下さい。



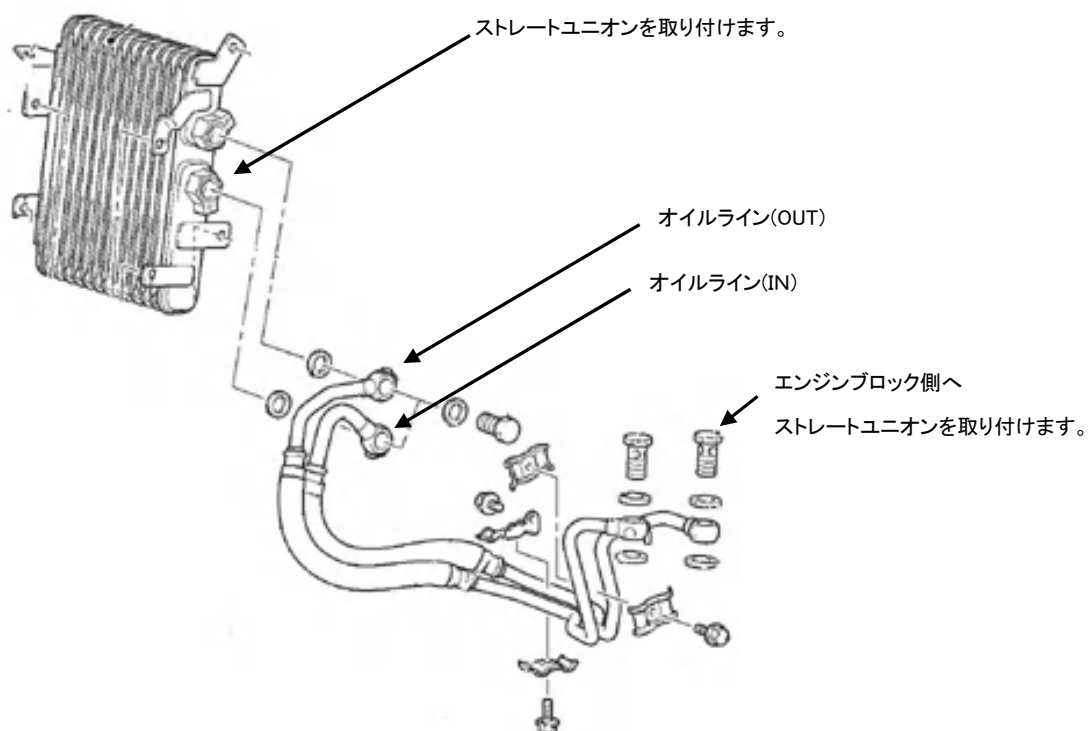
④純正エアガイド及び、純正オイルクーラーを固定ブラケットより取り外します。



⑤固定ブラケットを取り外し、図中○部分を加工します。
加工後、防錆処理を施し車両へ戻して下さい。
純正オイルクーラーを元のように戻します。



- ⑥純正オイルクーラーのオイルライン(IN側)を取り外します。
取り外した所へ付属のストレートユニオンを取り付けます。
(純正オイルクーラー側、EG側2ヶ所)
※間へ付属のワッシャー(M1.8用)を取り付けて下さい。
※オイルライン(OUT側)は残します。
※コア、エンジンブロック内部へ異物が入らないように注意して作業を行なって下さい。

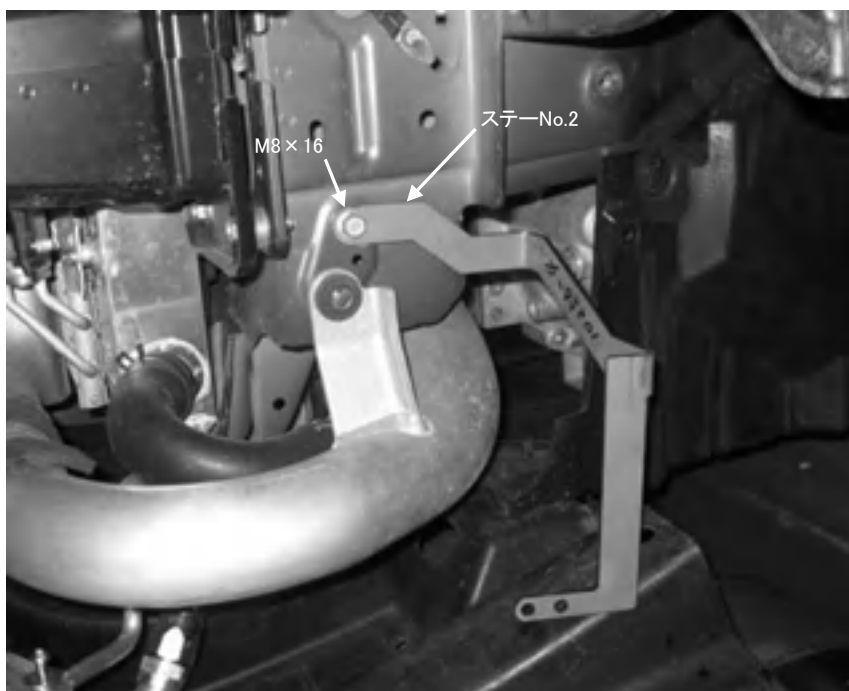


ロキットの取り付け口

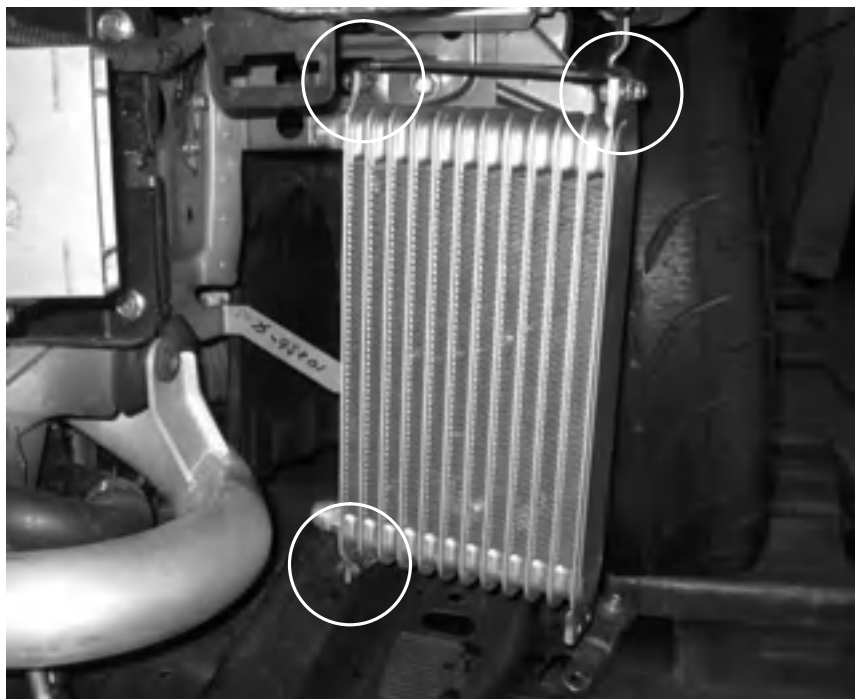
- ①車両左フェンダー内へステーNo.1 を仮留めします。
下図を参考に車両へ取り付けて下さい。付属のフランジボルト M8×16 を使用します。



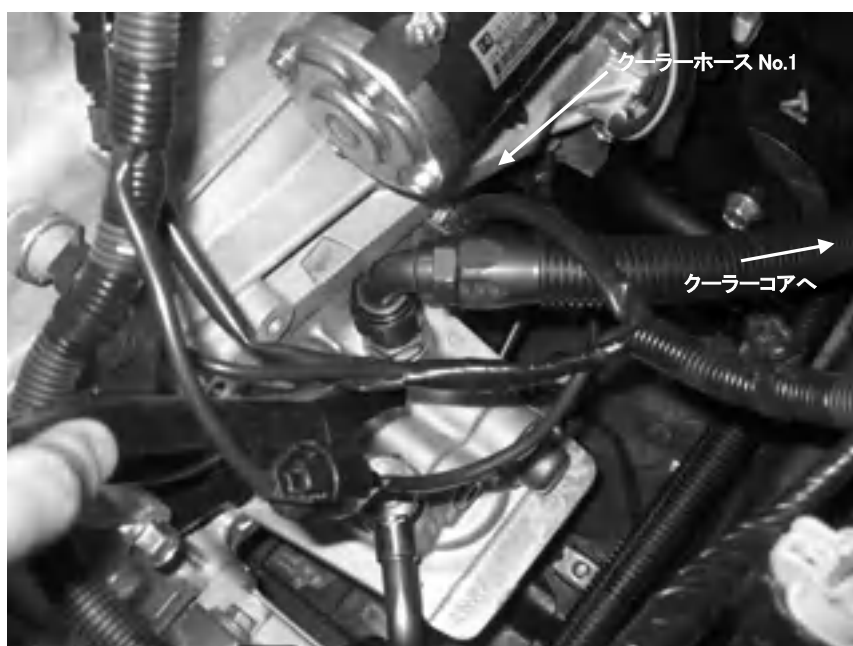
- ②同じく、車両左フェンダー内へステーNo.2 仮留めします。
下図を参考に車両へ取り付けて下さい。付属のフランジボルト M8×16、を使用します。



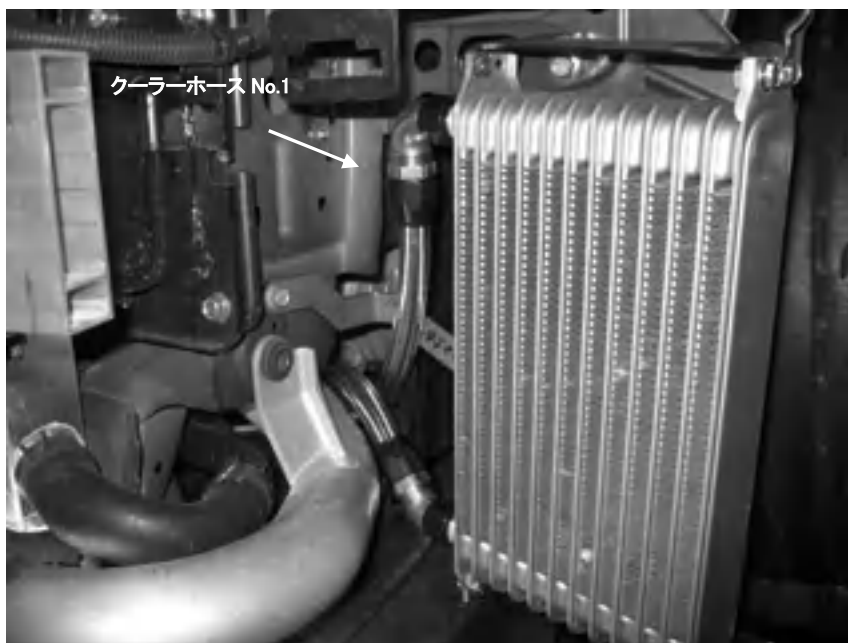
- ③コアASSYを車両へ仮留めします。
フランジボルトM6×16、フランジナットM6を使用します。



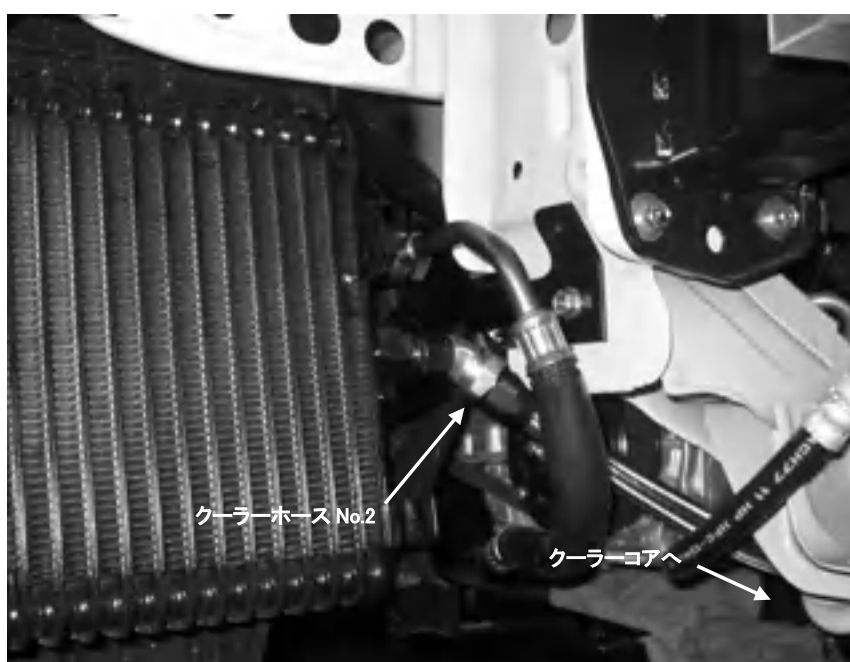
- ④コア及びエンジンへクーラーホースを接続します。
エンジン側は、先に取り付けたストレートユニオンへフィッティングを接続します。
※ホースはラジエーター下部のフレーム周辺を通し、干渉する部分へは付属のコルゲートチューブを巻いて下さい。稼動部分等に干渉が無いようフィッティングの位置を調整して、フィッティングを本締めします。



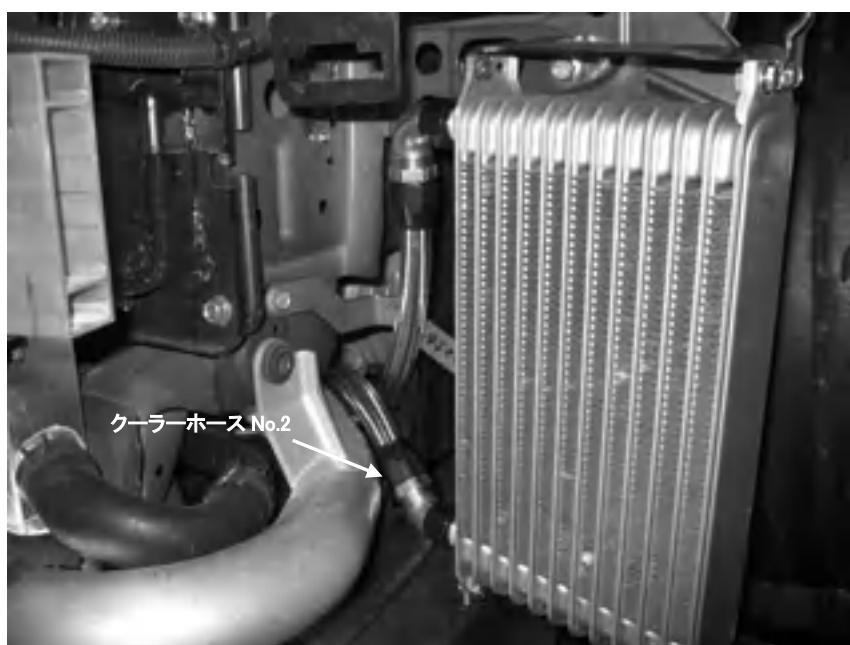
コア側は、コア上部へフィッティングを接続します。



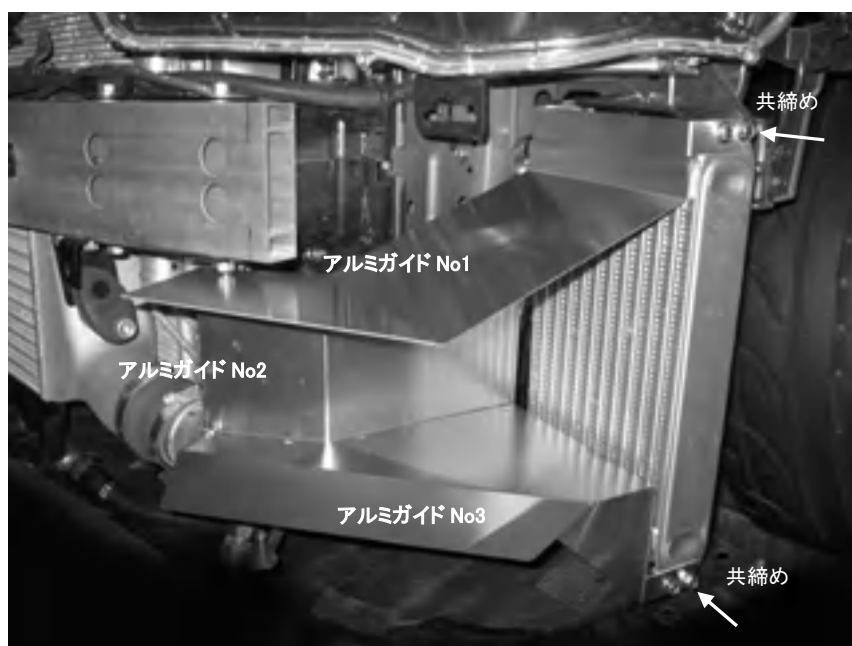
- ⑤ コア及び純正オイルクーラーをクーラーホース No2 で接続します。
純正オイルクーラー側は、先に取り付けたストレートユニオンへフィッティングを接続します。
※ホースはラジエター下部のフレーム周辺を通し、干渉する部分へは付属のコルゲートチューブを巻いて下さい。エアコンコンプレッサープーリー周辺はホースとの距離が近くなります。付属のタイラップを使用して、牽引フック等へ固定し干渉を避けるようにして下さい。稼動部分等に干渉が無いようフィッティングの位置を調整して、フィッティングを本締めします。



コア側は、コア下部へフィッティングを接続します。



- ⑥ コアへアルミガイドを取り付けます。
下図を参考にアルミガイド NO.1、No.2、No.3 をコアへ仮留めします。
アルミガイドの組み立ては付属のボタンボルト M5、フランジボルト M5 を使用します。
アルミガイドはコアを留めているフランジボルト M6×16 と共締めします。



- ⑦バンパーを取り付ける前に、漏れ点検を行なって下さい。
エンジン始動前に、クランキングを行いオイルをコアまで十分に循環させて下さい。
始動前に下記項目を点検して下さい。

- エンジンオイルがレベルゲージ内にあるか。
- ホースが他の部品に干渉していないか。
- オイル漏れは無いか。
- 各部に締め忘れは無いか。

- ⑧オイル漏れや、干渉が無く問題が無ければ、バンパー、アンダーカバーを取り付けます。
※アルミガイドは、風を多く捕らえられるよう大きめに設計されています。その為、周囲とのクリアランスが狭くなっています。また、バンパーと干渉することがあります。その場合はアルミガイドの干渉する部分を加工して取付を行なって下さい。

以上でキット取り付け作業は終了です。

- 注意
- 走行前には必ずオイル漏れがないか点検をして下さい。
- 走行中に、異臭、異音、振動など異常があった場合は、安全な場所に車を止め、点検を行なって下さい。
- 装着後も、定期的に緩みや干渉が無いか確認を行って下さい。

BLATZ