

**ATF**  
**COOLER** **BR**

取 付 説 明 書

汎用キット

No.10437

**BL****TZ**

この度は弊社製品を御買い上げ頂き、誠にありがとうございます。

**お願い！！**

- この取り扱い説明書には製品を使用する際と自動車に装着する際の注意事項が詳しく記載してあります。よくお読みになって、正しくご使用下さい。
- 本書は、いつでも取り出して読めるように車内に大切に保管しておいて下さい。

**製品についてのご相談先**

製品についてのお問い合わせ連絡は、お電話またはFAXにて下記宛にお願いします。

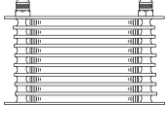
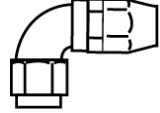



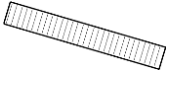


- 連絡先：(株)プリッツ
- TEL：0422-60-2277
- 住 所：東京都西東京市新町 4-7-6
- FAX：0422-60-0066

**はじめに確認して下さい！**

- この製品は、表記リストの部品及び付属品で構成されています。不足品や不具合のある場合は販売店までご連絡下さい。
- 本製品を装着前に落としたり、装着時に無理な力を加えたりしないよう、取り扱いには十分注意して下さい。  
装着不良でオイル漏れや故障の原因になる場合があります。

**重要事項の確認**

- 出力向上等に伴うエンジン本体及び駆動系部品の破損等に関する保証は致しかねます。
- 作業中に車が動きだしたりしない様に平坦な場所でパーキングブレーキ等をかけて確実に停止させて下さい。また、エンジンが完全に冷えてから作業を開始して下さい。
- 作業はメーカーの発行する整備手順要領書を基本におこなってください。
- 装着後は日頃のメンテナンスを十分に行い、各部の緩み等をチェックし増し締めを行って下さい。
- 表記車種以外の車に取り付ける際の加工については、当社は一切責任を負いません。
- エンジンオイル漏れは車両火災となる恐れがあり、大変危険です。走行前には必ず点検を行なって下さい。
- 異物の混入によるエンジン破損を防止する為に、作業中はコア、ホース、アタッチメント、フィルター、エンジンブロックには封をする等、異物が入らないよう注意して下さい。
- オイルフィルターは再使用せず、新品を使用することをお勧めします。
- 取扱説明書は作業終了後も紛失しないように大切に保管して下さい。
- 一般公道での走行は、道路運送車輛法を守って走行してください。

■ パーツリスト ■			
コア本体	フィッティング 90°	ジョイントパイプ(φ8)	ジョイントパイプ(φ10)
 1	 2	 2	 2
#10ホース 2m	コルゲートチューブ	ホースバンド大	ホースバンド小
 1	 1	 4	 2

エンジンオイル必要量 (L)	
コア	ホース 1m
0.6	0.15

□ATFクーラーの取り付けに際して

ブリッツ・ATFクーラー・キットの取付を行う際に、ホース、コアにホコリや水、ゴミ等が混入しないよう気をつけて作業を行ってください。目詰まり等を引き起こし作動不良の原因になります。

念のため、一時的に外す部品は充分注意して保管してください。特に汚れを嫌う部品および箇所についてはゴミ・ホコリ等に注意してください。

配線用カプラー・コネクターは破損・断線に注意して取り外し、保管してください。

一時的に外す部品は、間違っても取付ないようマーキング等をしておいてください。電気ショートによるトラブルを避けるため、必ずバッテリーのマイナス端子を外してから作業を始めてください。

ガレージジャッキ、リジットラック、リフト等は所定の場所に確実に掛けてください。取り付け後の点検は必ず行ってください。

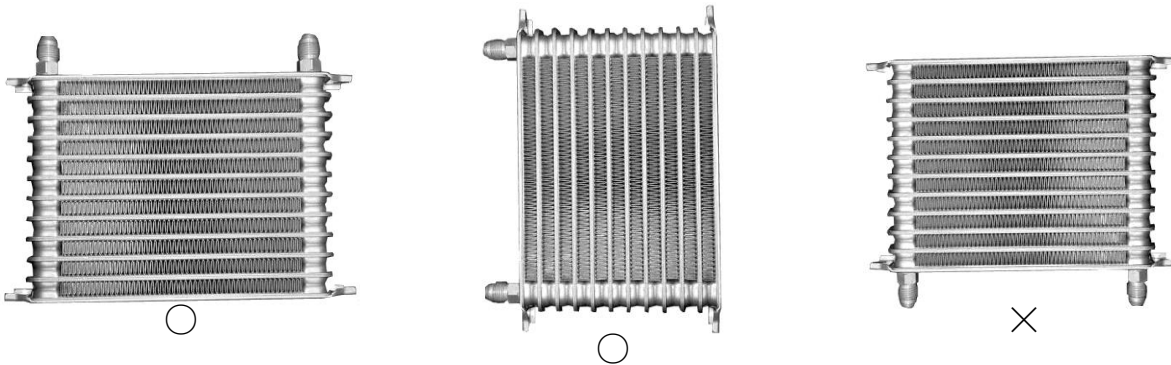
□作業を行う前にオイル、またはオイルフィルターの準備をお願い致します。

オイルクーラーコアには約0.6L、ホースには1000mmで約0.15Lのオイルが入ります。

□取り付け手順

コア取り付け

コア部を車両の風の良く当たり、良く抜ける場所にステー等で固定して下さい。このとき、フレーム、フロントバンパー等に干渉しないようにし、コアをしっかり固定して下さい。干渉していたり、固定が不十分ですと、動作不良の原因になりますので注意して下さい。（本商品のコア本体の色は黒色になります）



ATFクーラーコアの取り付け、コアの中の空気が、オイルが流れたときに残らないように取付てください。下向きに取り付けた場合、ATFクーラーコア内に空気が残り、コアの半分しかオイルが流れない恐れがあり、十分に性能を発揮できない可能性がありますので注意して下さい。

## クーラーホースの取り付け

クーラーホースは無理に曲げたり折ったりせず、緩やかに曲げて取り回してください。  
クーラーホース干渉する部分へは、コルゲートチューブなど保護する物を取り付けて下さい。  
ゴムホース等柔らかい物へ干渉しないよう注意して下さい。  
(本商品のホースはブラックナイロン製になります。フィッティングの色は赤、黒になります。)

## クーラーホースの接続

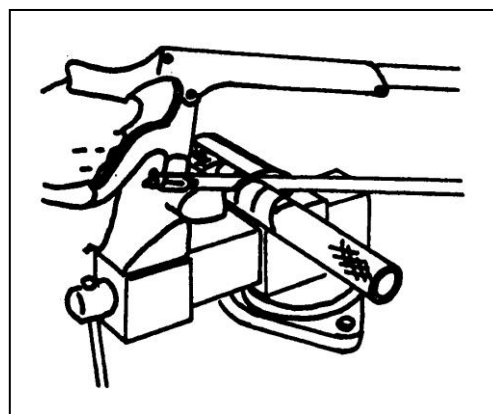
純正のATFクーラー（ウォーマー）へ接続されているホースを抜き、ブリッツATFクーラーへ接続します。

純正クーラーホース径に合わせて付属のジョイントニップルを選択し、純正クーラーホースとブリッツATFクーラー#10ホースを接続します。付属のホースバンドでしっかりと締めて下さい。

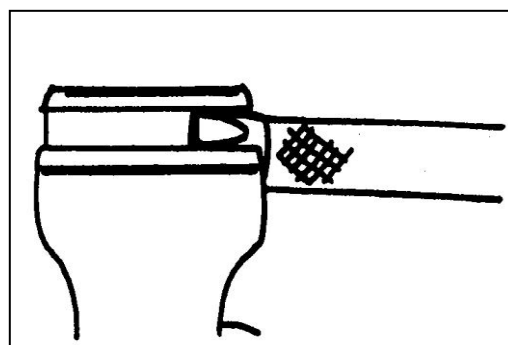
純正ATFクーラー（ウォーマー）を介さずにブリッツATFクーラーへ直接ホースを接続する場合、冬季時にオーバークールになる恐れがあります。

## ホースエンドの組み付け要領

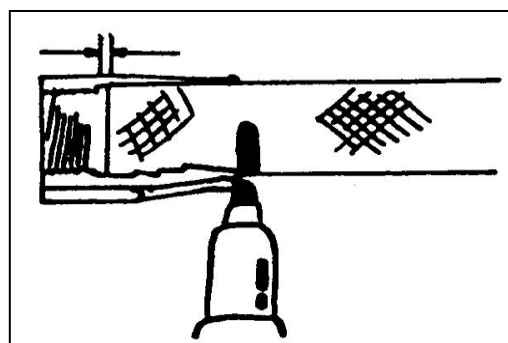
ホースをカットする部分にビニールテープ等を巻き、金ノコで垂直に切断してください。切断したらテープを取り、メッシュワイヤーが飛び出ている場合は、ニッパーで切りそろえて下さい。ホース内に切りカスが残らないように洗浄してください。



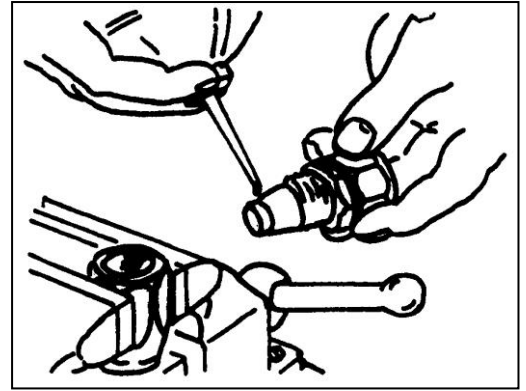
ソケットをバイスにはさみ（ソケットが変形しないように注意）ソケットのネジ山の手前までホースを挿し込んで下さい。



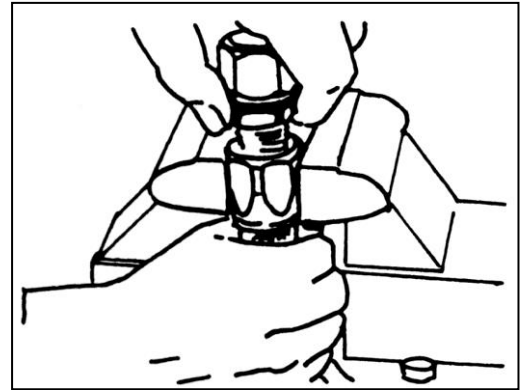
ホースの先端がネジ山から、#10ホースは0mmの位置になるように調整して下さい。  
またマジック等でホースにマーキングをして下さい。



オイルをネジ山とホース入口部に、少し塗布してカジリ防止をして下さい。

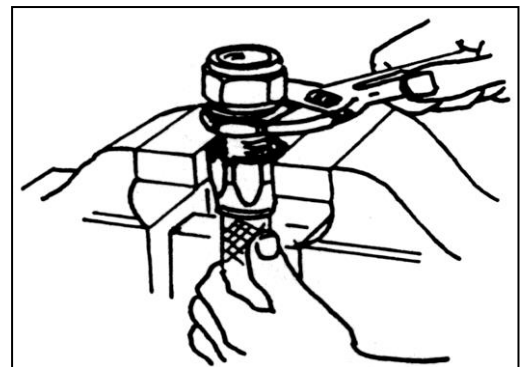


ニップルの先をホースに差し込み、ネジ山が上手くかみ合うように慎重に回しながら押し込んで下さい。手で回せなくなった所で一度バイスから外して、ネジ山がかみ合っているか確認して下さい。



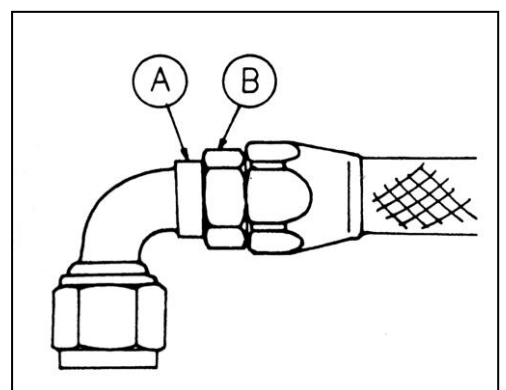
※ネジ山がかみ合っていない状態で締め込むとオイル漏れを起こす可能性があります。

ホースが抜けないようにしっかりと押しながらニップルを締め込んでください。ニップルとソケットの隙間が2-3mm位になるように締め付けてください。



※組み付け後、ホース内に異物が残らないように必ずホワイトガソリン等で洗浄してください。

フィッティング組み付け後、角度を変更する場合はAの部分でキズが付かないようにプライヤーで持ち、Bの部分でスパナ等で回してセッティングしてください。



□取り付け後の確認

油量を適量まで入れてください。

クーラーホースが他の部分に干渉していないか。

オイル漏れは無いか。

各部に締め忘れは無いか。

□故障と思う前に

部品は正常に、しっかりと取り付けられているか確認して下さい。取り付けが不十分な場合には、動作不良の原因となります。

ホース、フィッティング、コア取取り付け部からオイルが漏れていないか確認して下さい。オイルが漏れている場合には動作不良の原因となります。最悪の場合はエンジン破損となり危険ですから、至急修理してください。

**BLATZ**