

新商品のご案内

FLD METER

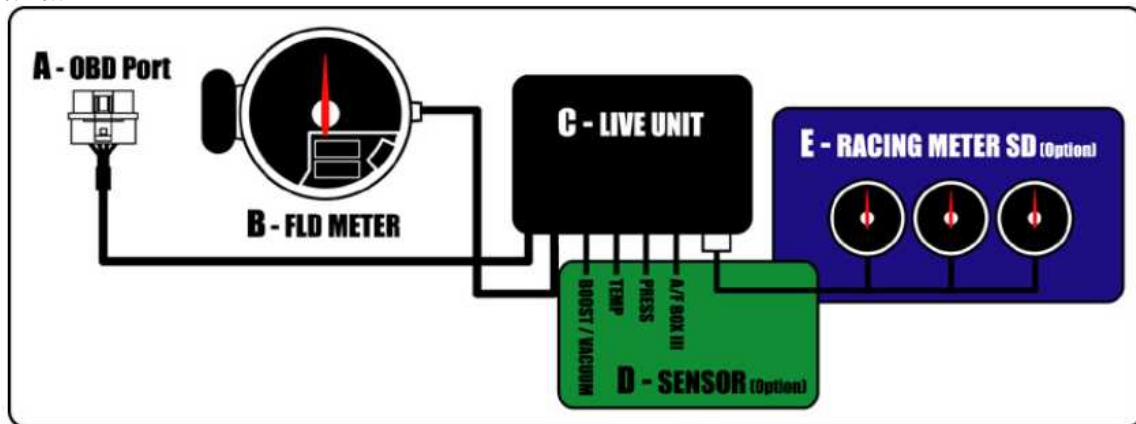
FLASH LED DRIVE

■特徴

- ・故障診断コネクタ（OBD II）へ接続するだけで、エンジン回転数のほか車速・水温・スロットル開度などを3つ同時に表示可能な、全く新しいアナログ&デジタルメーター。
- ・指針と連動してLEDが発光する「LED LOOP GRAPH」を搭載。
- ・ボディサイズは視認性とデザイン性を兼ね備えた新開発のφ74サイズを採用。
- ・専用ホルダー、ファンクションスイッチ付属
- ・ハイブリット用の専用通信を搭載し、HV車のバッテリーやモーターに関する専用項目を表示可能。(For HYBRID)
- ・ヤードポンド法、メートル法の単位切替やイルミネーション減光機能(要配線)を搭載。
- ・オプションパーツのセンサーセットを接続することによりBOOST・TEMP・PRESS・A/Fを入力表示可能。
- ・別売りのSDメーターへFLDメーターのライブユニットからセンサー信号を出力。センサーを取り付けることなく動作可能 (BOOST、TEMP、TACHO)



■システム概略図



商品名 (Product Name)	備考 (Remarks)	コード No. (Code No.)	JAN コード (JAN Code)
FLD Meter BOOST(ブーストセンサー無)		15200	4959094152002
FLD Meter BOOST(ブーストセンサー有)		15201	4959094152019
FLD Meter TACHO		15202	4959094152026
FLD Meter TACHO For HYBRID		15203	4959094152033

製品の適合情報につきましては弊社HP <http://www.blitz.co.jp/>をご確認ください。

発売日:7月30日(月)

【お問い合わせ】BLITZ Support Center Phone:0422-60-0033 Fax:0422-60-0066

詳しくは、BLITZ POWER SITE をご覧ください。

<http://www.blitz.co.jp/>