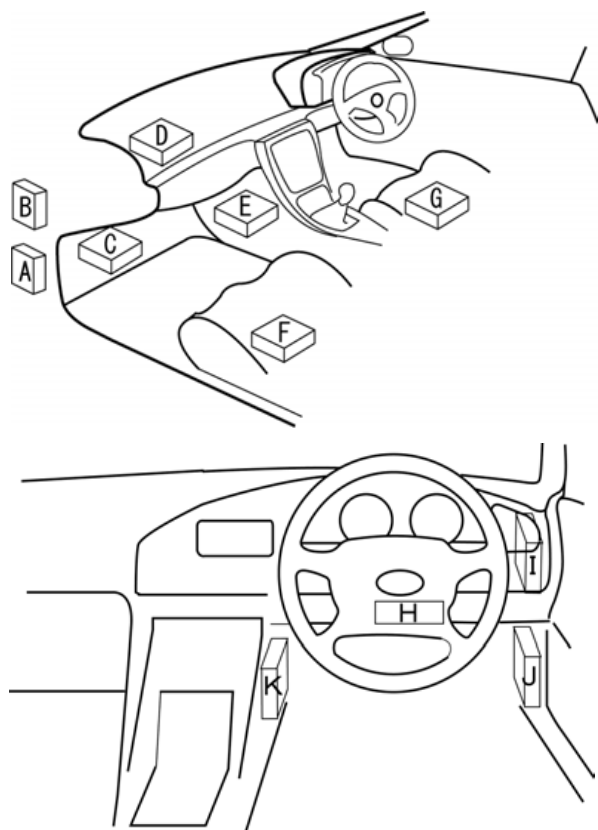
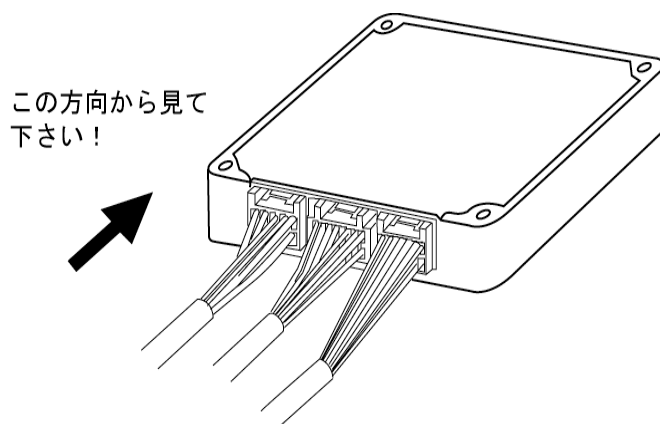


●純正ECU配置図



- A : 助手席ダッシュサイドロア
- B : グローブボックス左側
- C : 助手席足元
- D : グローブボックス奥
- E : センターコンソール奥
- F : 運転席シート下
- G : 助手席シート下
- H : ステアリングコラム付近
- I : コンビネーションメーター右側
- J : 運転席ダッシュサイドロア
- K : センターコンソール右側
- L : エンジンルーム
- M : リアトランク内前側
- N : 運転席後
- O : 助手席後

●車種別信号図の見方



* 端子配列図に注記がある場合を除く

NISSAN

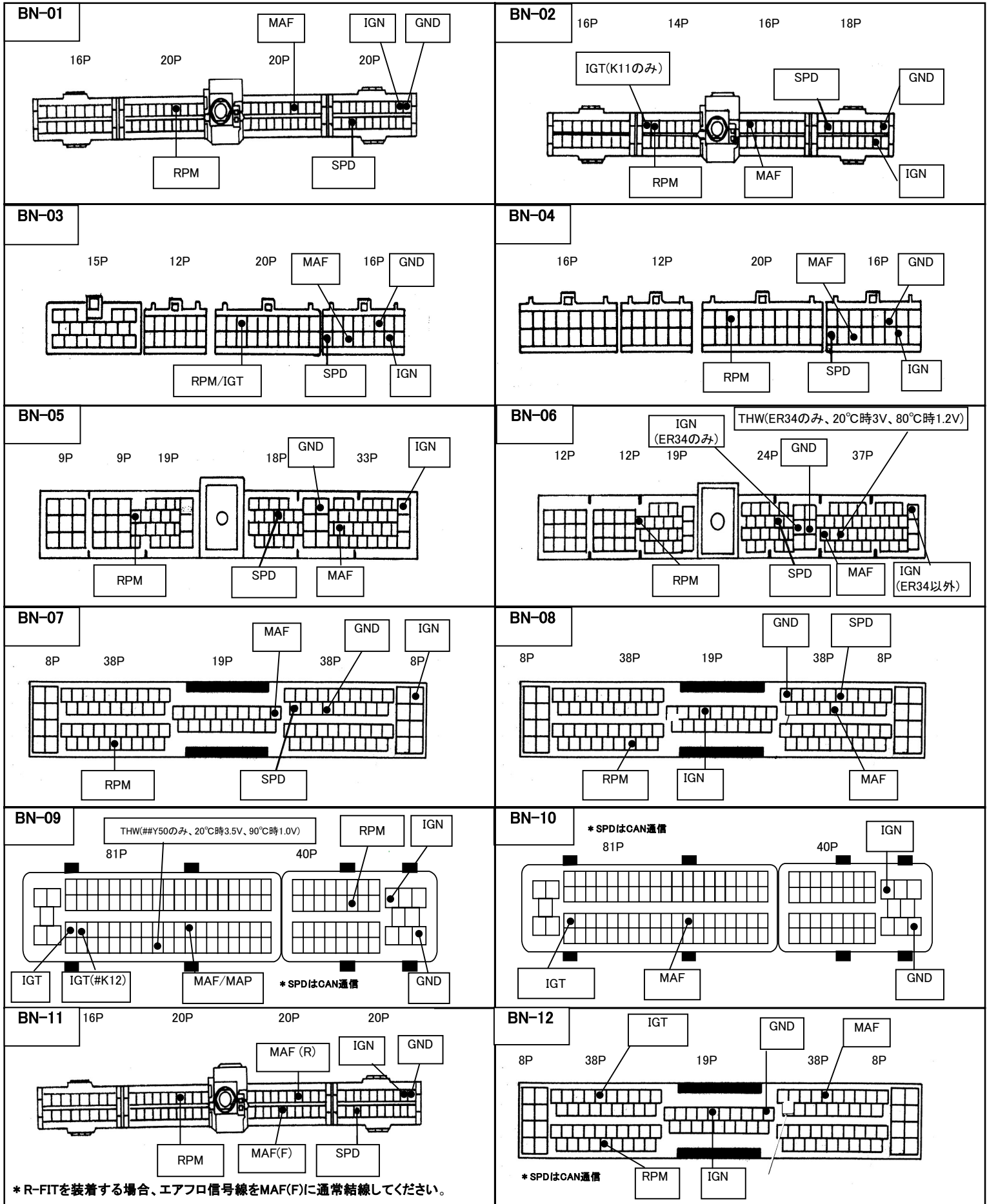
車種 (Vehicle)	年式 (Model Year)	型式 (Model)	エンジン型式 (E.G Model)	備考 (Remarks)	端子図 (Chart of Term)	ECU場所 (Place of ECU)
アベニールサリュウ (AVENIR SALUT)	95/08-	W10	SR18DE		BN-02	E
	95/08-	PW10,PNW10	SR20DE		BN-02	E
	95/08-	PNW10	SR20DET		BN-02	E
アベニール(AVENIR)	98/08-	W11	QG18DE		BN-19	E
	98/08-	PW11,PNW	SR20DE		BN-02	E
	98/08-	PNW11	SR20DET		BN-02	E
エルグランド(ELGRAND)	99/08-00/08	ALE50	VG33E	FR	BN-01	E
	99/08-00/08	ALWE50	VG33E	4WD	BN-01	E
	00/08-02/05	APE50	VQ35DE	FR	BN-22	E
	00/08-02/05	APWE50	VQ35DE	4WD	BN-22	E
	02/05-04/08	E51	VQ35DE	FR	BN-09	L
	02/05-04/08	NE51	VQ35DE	4WD	BN-09	L
キューブ(CUBE)	98/02-99/11	Z10	CG13DE		BN-02	C
	02/10-04/04	BZ11	CR14DE	AT-FF	BN-13	L
グロリア(GLORIA)	91/06-95/06	Y32	VG20E		BN-01	A
	91/06-95/06	PY32	VG30E		BN-01	A
	91/06-95/06	PY32	VG30DE		BN-01	A
	91/06-95/06	PBY32,PAY32	VG30DET		BN-01	A
	95/06-99/06	PY33	VG30E		BN-01	A
	95/06-99/06	HY33	VQ30DE		BN-05	A
	95/06-99/06	HY33,HBV33	VQ30DET		BN-05	A
	99/06-01/12	ENY34	RB25DET		BN-06	D
	99/06-01/12	MY34	VQ25DD		BN-17	D
	99/06-01/12	HY34	VQ30DD		BN-17	D
シーマ(CIMA)	99/06-01/12	HY34	VQ30DET		BN-18	D
	88/01-89/08	FPY31	VG30DET		BN-04	A
	88/01-89/08	FPY31	VG30DE		BN-04	A
	89/08-91/08	FPY31	VG30DET		BN-01	A
	89/08-91/08	FPY31	VG30DE		BN-01	A
	91/08-96/06	FGY32	VH41DE		BN-01	A
	93/09-96/06	FPY32	VG30DET		BN-01	A
	96/06-01/01	FGY33	VH41DE		BN-06	A
	96/06-01/01	FHY33	VQ30DET		BN-05	A
	シルビア(SILVIA)	88/05-91/01	S13	CA18DET	MT	BN-01
88/05-91/01		S13	CA18DET	AT	BN-01	A
88/05-91/01		S13	CA18DE	MT	BN-01	A
88/05-91/01		S13	CA18DE	AT	BN-01	A
91/01-93/10		PS13	SR20DET	MT	BN-14	A
91/01-93/10		PS13	SR20DET	AT	BN-14	A
91/01-93/10		PS13	SR20DE	MT	BN-02	A
91/01-93/10		PS13	SR20DE	AT	BN-02	A
93/10-96/06		S14	SR20DE	MT	BN-02	A
93/10-96/06		S14	SR20DE	AT	BN-02	A
93/10-96/06		S14	SR20DET	MT	BN-01	A
93/10-96/06		S14	SR20DET	AT	BN-01	A
96/06-99/01		S14	SR20DE	MT	BN-02	A
96/06-99/01		S14	SR20DE	AT	BN-02	A
96/06-99/01		S14	SR20DET	MT	BN-02	A
96/06-99/01		S14	SR20DET	AT	BN-02	A
99/01-		S15	SR20DET	MT	BN-02	A
99/01-		S15	SR20DET	AT	BN-02	A
99/01-		S15	SR20DE	MT	BN-02	A
99/01-		S15	SR20DE	AT	BN-02	A
スカイライン(SKYLINE)	87/08-89/05	HR31	RB20E	MT	BN-03	A
	87/08-89/05	HR31	RB20E	AT	BN-03	A
	87/08-89/05	HR31	RB20DE	MT	BN-03	A
	87/08-89/05	HR31	RB20DE	AT	BN-03	A
	87/08-89/05	HR31	RB20ET	MT	BN-03	A
	87/08-89/05	HR31	RB20ET	AT	BN-03	A
	89/05-93/08	HR32	RB20E	MT	BN-15	A
	89/05-93/08	HR32	RB20E	AT	BN-15	A
	89/05-93/08	HR32,HCR32	RB20DE	MT	BN-01	A
	89/05-93/08	HR32,HCR32	RB20DE	AT	BN-01	A
	89/05-93/08	HR32,HCR32	RB20DET	MT	BN-01	A
	89/05-93/08	HR32,HCR32	RB20DET	AT	BN-01	A

車種 (Vehicle)	年式 (Model Year)	型式 (Model)	エンジン型式 (E.G Model)	備考 (Remarks)	端子図 (Chart of Term)	ECU場所 (Place of ECU)
スカイライン(SKYLINE)	93/08-98/05	HR33	RB20E	MT	BN-15	A
	93/08-98/05	HR33	RB20E	AT	BN-15	A
	93/08-98/05	ER33,ECR33	RB25DE	MT	BN-01	A
	93/08-98/05	ER33,ECR33	RB25DE	AT	BN-01	A
	93/08-98/05	ECR33	RB25DET	MT	BN-01	A
	93/08-98/05	ECR33	RB25DET	AT	BN-01	A
	98/05-01/06	HR34	RB20DE	MT	BN-06	A
	98/05-01/06	HR34	RB20DE	AT	BN-06	A
	98/05-01/06	ER34	RB25DE	MT	BN-06	A
	98/05-01/06	ER34	RB25DE	AT	BN-06	A
	98/05-01/06	ER34	RB25DET	MT	BN-06	A
	98/05-01/06	ER34	RB25DET	AT	BN-06	A
	01/06-06/11	V35	VQ25DD		BN-16	B
	01/06-06/11	HV35	VQ30DD		BN-16	B
	03/01-06/11	CPV35	VQ35DE	MT ケーハ	BN-10	B
	03/01-06/11	CPV35	VQ35DE	AT ケーハ	BN-10	B
	06/11-08/11	PV36	VQ35HR		BN-24	D
07/10-08/11	CKV36	VQ37VHR		BN-25	D	
スカイラインGT-R (SKYLINE GT-R)	89/08-95/01	BNR32	RB26DETT		BN-11	A
	95/01-99/01	BCNR33	RB26DETT		BN-11	A
	99/01-	BNR34	RB26DETT		BN-11	A
ステージア(STAGEA)	96/09-98/08	WGNC34	RB25DE		BN-01	A
	96/09-98/08	WGNC34	RB25DET		BN-01	A
	97/11-98/10	WGNC34改	RB26DETT		BN-11	A
	98/08-01/10	WHC34	RB20DE		BN-06	A
	98/08-01/10	WGNC34	RB25DE		BN-06	A
	98/08-01/10	WGNC34	RB25DET	MT	BN-06	A
	98/08-01/10	WGNC34	RB25DET	AT	BN-06	A
	01/10-03/10	M35	VQ25DD		BN-16	B
	01/10-03/10	HM35	VQ30DD		BN-16	B
	01/10-03/10	NM35	VQ25DET		BN-12	B
セドリック(CEDRIC)	91/06-95/06	Y32	VG20E		BN-01	A
	91/06-95/06	PY32	VG30E		BN-01	A
	91/06-95/06	PY32	VG30DE		BN-01	A
	91/06-95/06	PBY32,PAY32	VG30DET		BN-01	A
	95/06-99/06	PY33	VG30E		BN-01	A
	95/06-99/06	HY33	VQ30DE		BN-05	A
	95/06-99/06	HY33,HBY33	VQ30DET		BN-05	A
	99/06-01/12	ENY34	RB25DET		BN-06	D
	99/06-01/12	MY34	VQ25DD		BN-17	D
	99/06-01/12	HY34	VQ30DD		BN-17	D
99/06-01/12	HY34	VQ30DET		BN-18	D	
セフィーロ(CEFIRO)	88/09-92/05	A31,CA31	RB20E	MT	BN-15	A
	88/09-92/05	A31,CA31	RB20E	AT	BN-15	A
	88/09-92/05	A31,CA31	RB20DE	MT	BN-01	A
	88/09-92/05	A31,CA31	RB20DE	AT	BN-01	A
	88/09-92/05	A31,CA31	RB20DET	MT	BN-01	A
	88/09-92/05	A31,CA31,NA31	RB20DET	AT	BN-01	A
	92/05-94/08	LA31,LCA31	RB20E	MT	BN-15	A
	92/05-94/08	LA31,LCA31	RB20E	AT	BN-15	A
	92/05-94/08	LA31,LCA31	RB20DE	MT	BN-01	A
	92/05-94/08	LA31,LCA31	RB20DE	AT	BN-01	A
	92/05-94/08	LA31,LCA31	RB20DET	MT	BN-01	A
	92/05-94/08	LA31,LCA31,LNA31	RB20DET	AT	BN-01	A
	92/05-94/08	EA31,ECA31	RB25DE	AT	BN-01	A
	94/08-97/01	A32	VQ30DE		BN-01	E
	94/08-97/01	A32	VQ25DE		BN-01	E
	94/08-97/01	A32	VQ20DE		BN-01	E
	97/01-98/12	A32	VQ30DE		BN-06	E
	97/01-98/12	A32	VQ25DE		BN-06	E
	97/01-98/12	A32	VQ20DE	MT	BN-01	E
	97/01-98/12	A32	VQ20DE	AT	BN-06	E
セフィーロワゴン (CEFIRO WAGON)	97/01-	WHA32	VQ30DE		BN-06	E
	97/01-	WPA32	VQ25DE		BN-06	E
	97/01-	WA32	VQ20DE		BN-06	E

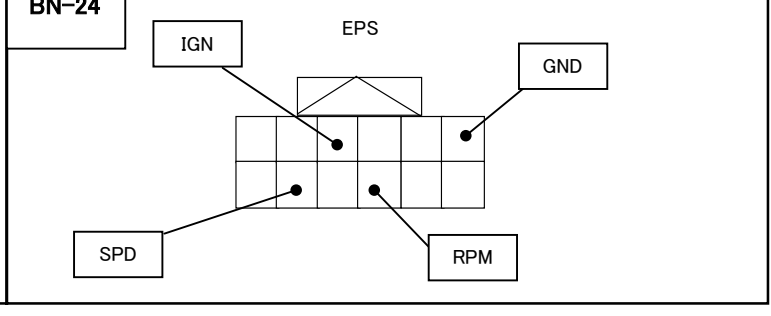
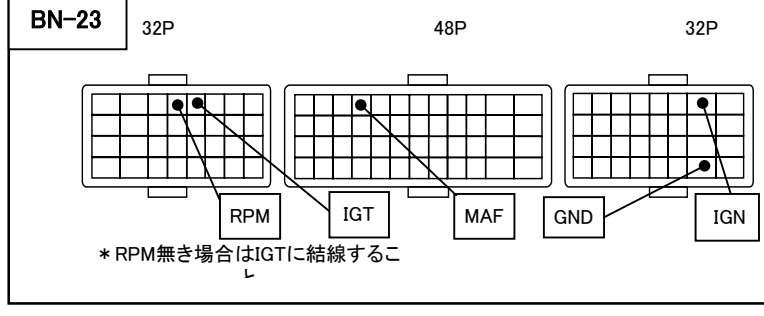
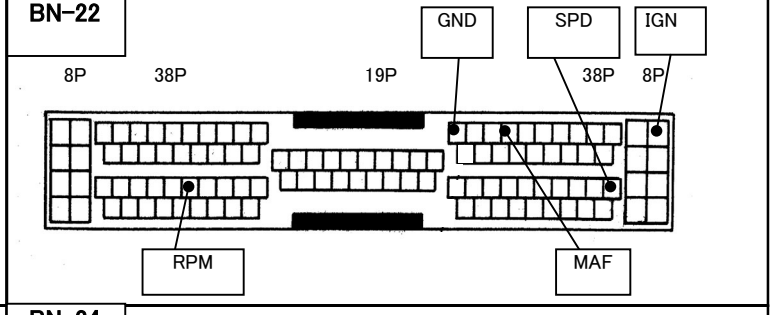
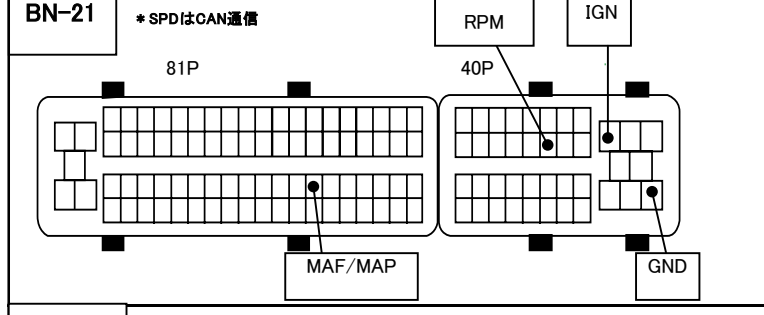
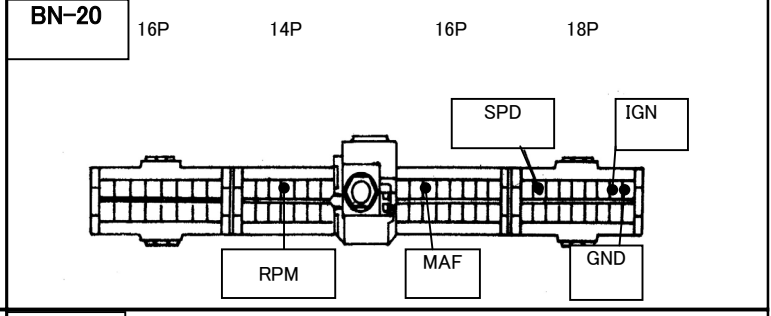
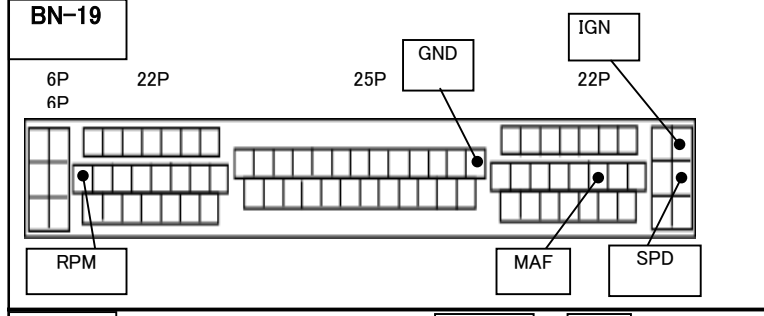
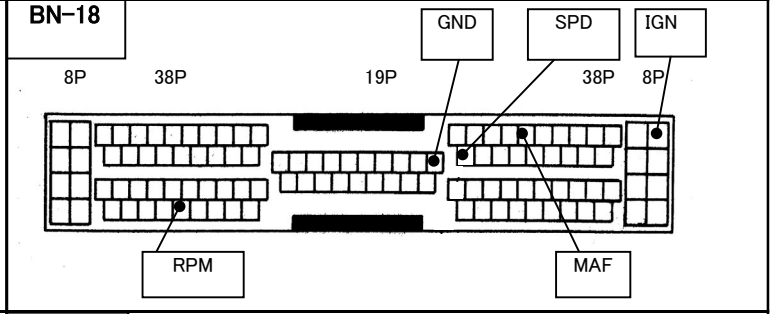
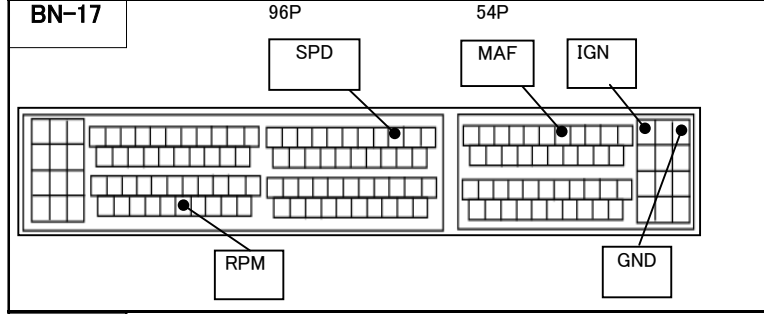
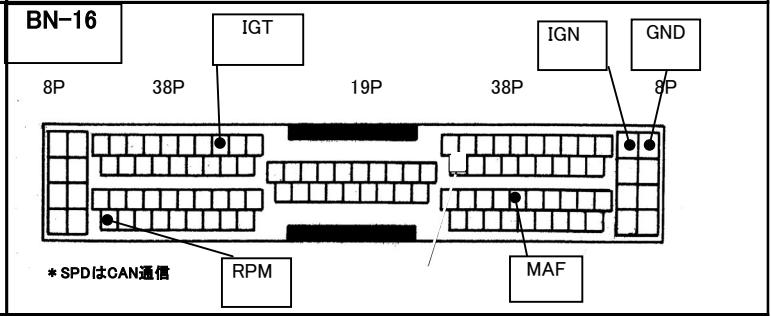
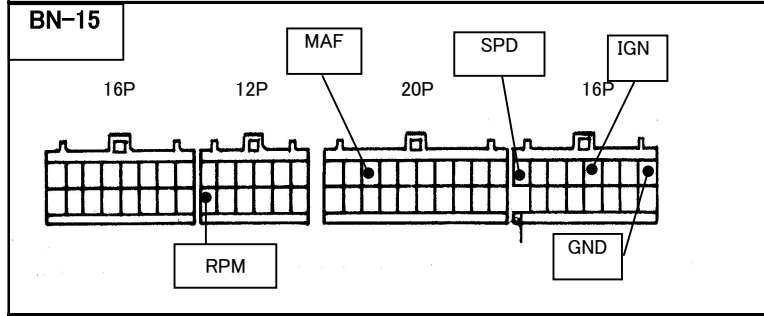
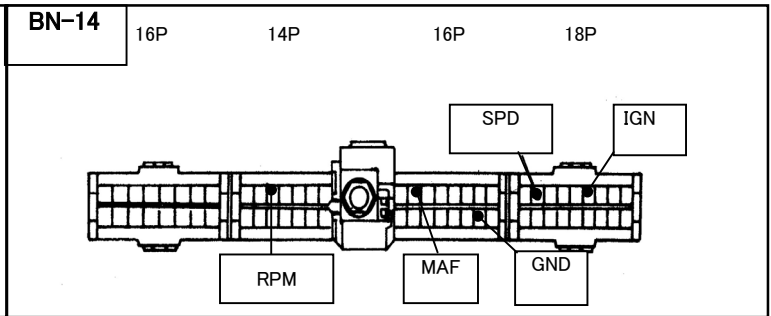
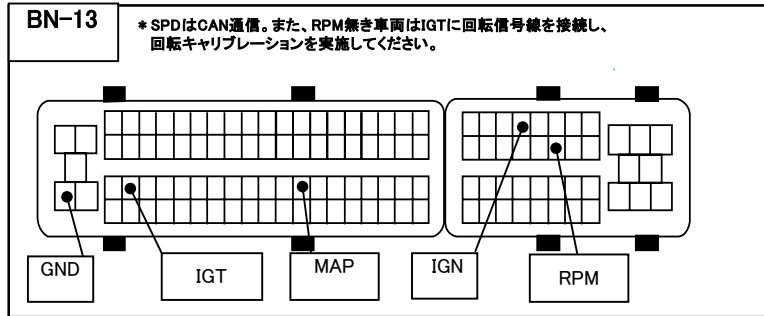
車種 (Vehicle)	年式 (Model Year)	型式 (Model)	エンジン型式 (E.G Model)	備考 (Remarks)	端子図 (Chart of Term)	ECU場所 (Place of ECU)
セレナ(SERENA)	04/04-06/06	TC24	QR20DE	CVT FF	BN-21	
	04/04-06/06	TNC24	QR20DE	AT 4WD	BN-21	
	04/04-06/06	PNC24	QR20DE	CVT 4WD	BN-21	
	04/04-06/06	RC24	QR25DE	AT FF	BN-21	
ティーダ(TIIDA)	04/09-06/12	C11	HR15DE	AT FF	BN-23	L
ティーダ(TIIDA)	04/09-06/12	C11	HR15DE	CVT FF	BN-23	L
	04/09-06/12	NC11	HR15DE	AT 4WD	BN-23	L
	04/09-06/12	JC11	MR18DE	CVT FF	BN-23	
ノート(NOTE)	05/01-06/12	E11	HR15DE	CVT FF	BN-23	L
	05/01-06/12	NE11	HR15DE	AT 4WD	BN-23	L
パルサー(PULSAR)	90/08-95/01	EN14	GA16DE		BN-02	E
	90/08-95/01	HN14	SR18DE		BN-02	E
	90/08-95/01	RNN14	SR20DET		BN-02	E
	97/09-	FN15,FNN15	GA15DE		BN-02	E
	97/09-	EN15	GA16DE		BN-02	E
	97/09-	JN15	SR16VE		BN-02	E
	97/09-	JN15	SR16VE(N1)		BN-20	E
	97/09-	HN15	SR18DE		BN-02	E
フーガ(FUGA)	04/10-06/05	Y50	VQ25DE	AT FR	BN-09	D
	04/10-06/05	PY50	VQ35DE	AT FR	BN-09	D
	04/10-06/05	PNY50	VQ35DE	AT 4WD	BN-09	D
	06/05-07/12	GY50	VK45DE	AT FR	BN-09	D
フェアレディZ (FAIRLADYZ)	89/07-02/07	GCZ32,CZ32	VG30DETT	MT	BN-01	C
	89/07-02/07	GCZ32,CZ32	VG30DETT	AT	BN-01	C
	89/07-02/07	GZ32,Z32	VG30DE	MT	BN-01	C
	89/07-02/07	GZ32,Z32	VG30DE	AT	BN-01	C
	02/07-05/09	Z33	VQ35DE	MT R-VIT併用推奨	BN-10	B
	02/07-05/09	Z33	VQ35DE	AT R-VIT併用推奨	BN-10	B
プリメーラ(PRIMERA)	90/02-95/09	P10	SR20DE		BN-02	E
	92/09-95/09	HP10	SR18DE		BN-02	E
	95/09-98/09	P11	SR18DE		BN-02	E
	95/09-01/01	HP11	SR20DE		BN-02	E
	97/09-01/01	HP11	SR20VE		BN-02	E
プリメーラワゴン (PRIMERA WAGON)	97/09-01/01	WHP11	SR20VE		BN-02	E
	97/09-01/01	WHP11,WHNP11	SR20DE		BN-02	E
	97/09-01/01	WP11	SR18DE		BN-02	E
ブルーバード(BLUEBIRD)	87/09-89/10	RNU12	CA18DET		BN-01	E
	87/09-89/10	RU12,RNU12	CA18DE		BN-01	E
	89/10-91/09	HNU12	SR20DET		BN-02	E
	89/10-91/09	HU12,HNU12	SR20DE		BN-02	E
	91/09-96/01	HNU13	SR20DET		BN-02	E
	91/09-96/01	HU13,HNU13	SR20DE		BN-02	E
	91/09-96/01	ENU13,ENU13	SR18DE		BN-02	E
	96/01-	HU14,HNU14	SR20DE		BN-02	E
	96/01-	EU14,ENU14	SR18DE		BN-02	E
97/09-	HU14	SR20VE		BN-02	E	
プレサージュ(PRESAGE)	01/08-03/07	TNU30	QR25DE	4WD	BN-08	E
	01/08-03/07	TU30	QR25DE	FF	BN-08	E
	03/07-06/04	TNU31	QR25DE	4WD AT	BN-21	
	03/07-06/04	TU31	QR25DE	FF AT	BN-21	
	03/07-06/04	PNU31	VQ35DE	4WD CVT	BN-10	
	03/07-06/04	PU31	VQ35DE	FF CVT	BN-10	
マーチ(MARCH)	92/01-94/12	HK11	CG13DE		BN-02	E
	92/01-94/12	K11	CG10DE		BN-02	E
	02/03-04/04	AK12	CR12DE	1.2L-FF AT	BN-09	L
	02/03-04/04	AK12	CR12DE	1.2L-FF MT	BN-09	L
	02/03-04/04	BK12	CR14DE		BN-09	L
レパード(LEOPARD)	88/08-92/05	GF31	VG20E		BN-03	A
	88/08-92/05	GF31	VG20DET		BN-04	A
	88/08-92/05	UF31	VG30DE		BN-01	A
	88/08-92/05	UF31	VG30DET		BN-01	A
	96/03-97/10	JPY33	VG30E		BN-01	A
	96/03-	JHY33	VQ30DE		BN-05	A
	96/03-	JHBY33,JHY33	VQ30DET		BN-05	A

IGN: イグニッション電源 GND: アース RPM: 回転信号 IGT: 点火信号 SPD: 車速信号 MAF: エアフロ信号 MAP: 圧力信号 THW: 水温信号 VTA: スロットル信号

(注意) R-FIT取り付けの際、RPMの無い車種もしくは、RPMを検知しにくい車種は、R-VITとの併用を推奨致します。左記車種で、R-VITの適合車種以外の場合は、IGT-1又はIGT-2に回転信号入力線を通常結線して回転数補正(キャリブレーション)を行ってください。



(注意)R-FIT取り付けの際、RPMの無い車種もしくは、RPMを検知しにくい車種は、R-VITとの併用を推奨致します。左記車種で、R-VITの適合車種以外の場合は、IGT-1又はIGT-2に回転信号入力線を通常結線して回転数補正(キャリブレーション)を行ってください。



(注意)R-FIT取り付けの際、RPMの無い車種もしくは、RPMを検知しにくい車種は、R-VITとの併用を推奨致します。左記車種で、R-VITの適合車種以外の場合は、IGT-1又はIGT-2に回転信号入力線を通常結線して回転数補正(キャリブレーション)を行ってください。

