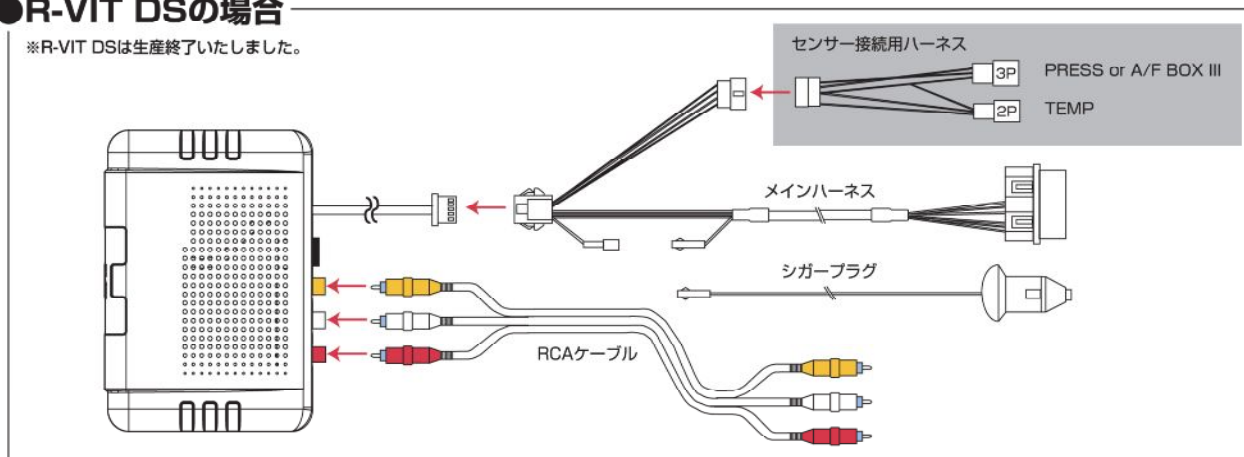


R-VIT・SBCオプションセンサーの装着について

R-VITシリーズ・SBC i-Color シリーズ・POWER METER i-Color FLASHでは、水温・油温・油圧・燃圧・ブースト・A/F BOX IIIなど別売の各種センサーを追加して表示することが可能です。これにより、純正では表示できない部分の温度や圧力などもモニタリングすることが可能です。

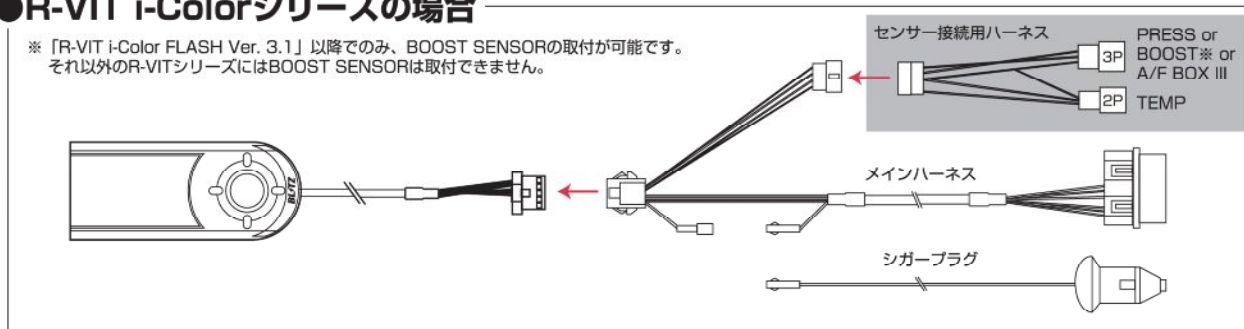
●R-VIT DSの場合

※R-VIT DSは生産終了いたしました。



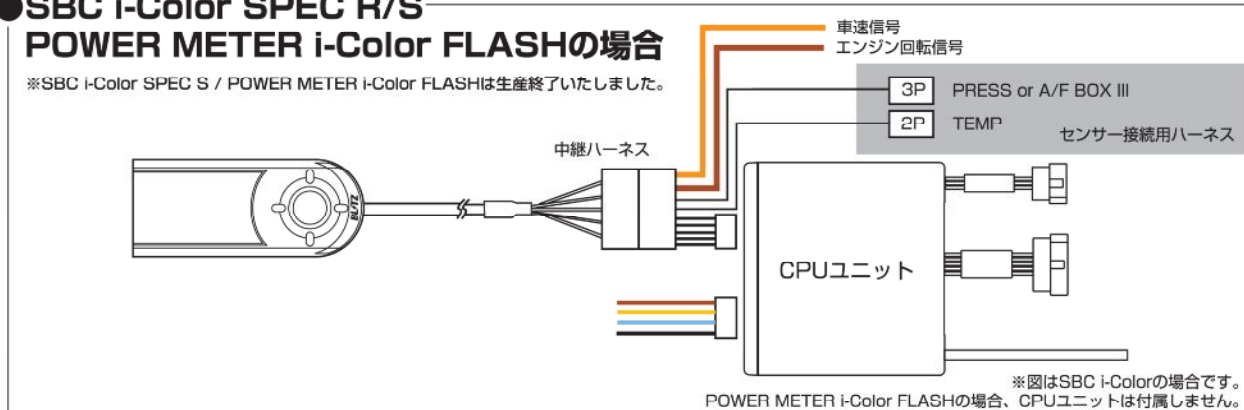
●R-VIT i-Colorシリーズの場合

※「R-VIT i-Color FLASH Ver. 3.1」以降でのみ、BOOST SENSORの取付が可能です。それ以外のR-VITシリーズにはBOOST SENSORは取付できません。




●SBC i-Color SPEC R/S POWER METER i-Color FLASHの場合

※SBC i-Color SPEC S / POWER METER i-Color FLASHは生産終了いたしました。



※図はSBC i-Colorの場合です。POWER METER i-Color FLASHの場合、CPUユニットは付属しません。

図の中の  部、「センサー接続用ハーネス」に下記の別売センサーが接続可能です。同時に入力できるのは、PRESS・BOOST・A/F BOX III (3Pコネクター) で1系統、TEMP (2Pコネクター) で1系統の計2系統となります。※但し、BOOST SENSORの取付は「R-VIT i-Color FLASH Ver. 3.1以降」であることが条件です。その他の製品の3Pコネクターに接続しても、センサーの情報を表示できません。



A/F BOX III



BOOST SENSOR SET Type II



TEMP SENSOR SET



PRESS SENSOR SET

商品名 (Product Name)	備考 (Remarks)	税込価格 (MSRP w/tax)	本体価格 (MSRP)	コードNo. (Code No.)
A/F BOX III		¥33,600	¥32,000	15048
BOOST SENSOR SET Type II		¥12,600	¥12,000	19506
TEMP SENSOR SET		¥10,500	¥10,000	19210
PRESS SENSOR SET		¥10,500	¥10,000	19211