

## 取扱説明書

商品名：AERO SPEED R-CONCEPT REAR BUMPER SPOILER

コード No:60415

適合車種：TOYOTA GR86 2021年10月~/ SUBARU BRZ 2021年7月~

### ■はじめに

- この度は弊社製品をお買上げ頂き、誠に有難うございます。本製品を車両に取付ける前に、必ず取扱説明書(本書)を良く読み、内容を理解した上での取付けをお願い致します。また、本製品及び本製品の取付けられている車両を他の人に貸す・譲渡する場合は、必ず取扱説明書(本書)を渡して下さい。
- 本書は必ずお客様へお渡し頂き、取扱上の注意事項をご説明下さい。
- ご使用前には、必ず取扱説明書(本書)をお読み頂き、記載された内容に従って正しくお使い下さい。
- 本書は紛失しないように、車内に大切に保管して下さい。

### ■取扱上の注意事項

- 記載事項に従わない取付け及び取扱いによる不具合に付きましては、当社では一切の責任を負いません。
- FRP 製品の為、長時間高温になるような場所には置かないようにして下さい。変形の原因となります。冬場は低温により製品が硬くなり、FRP 本来の性質を損なう可能性があります。
- 歩道や縁石への乗上げや接触には十分ご注意下さい。

### ■塗装時の注意事項

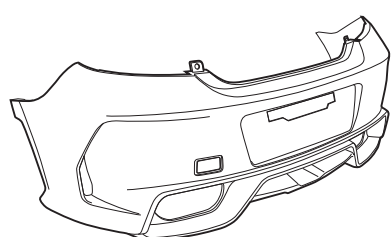
- ピンホールや表面の傷は、塗装前にパテ等で修正して下さい。
- ゲルコートで仕上げておりますので、製品表面を #400~#800 の耐水ペーパーでサンディングして下さい。
- サフェーサー及び塗料には軟化剤を入れて下さい。
- 塗装及び乾燥は 30℃以下の常温で行って下さい。\*焼付塗装は絶対に行わないで下さい。
- 自重により垂れて変形する可能性がありますので、製品の置き方には十分ご注意下さい。
- 冬場は低温により製品が硬くなり、取付時に作業性が悪くなる場合がございます。その際は気温の高い部屋などで間接的に常温に近付けてから作業を行って下さい。

### ■作業時の注意事項

- 出来るだけ 2~3 人で作業を行って下さい。
- 塗装前にビス・ボルト・クリップ 穴及び両面テープを貼る場所を確認し、1 度車両に製品を仮合わせし各部の調整等を行って下さい。
- 各部のネジ類は仮止め状態で装着を進め、最後に本締めを行って下さい。
- 塗装後の返品は一切お受付致しかねます。製品に不具合が無いかどうかは、塗装前に必ずご確認ください。

\*他、本製品の取扱いにつきまして、ご不明な点がございましたら販売店又は弊社サポートセンターまでお問合せ下さい。

### ■構成部品



①



NO	部品名	数量
①	フロントバンパースポイラー本体(牽引カバー付き)	1
②	M4×16 ボルト	6
③	M4 ワッシャー	6
④	M4 タッピングビス	2
⑤	M4×12 ボルト(バックランプ用)	2
⑥	カーボンエンブレム	1

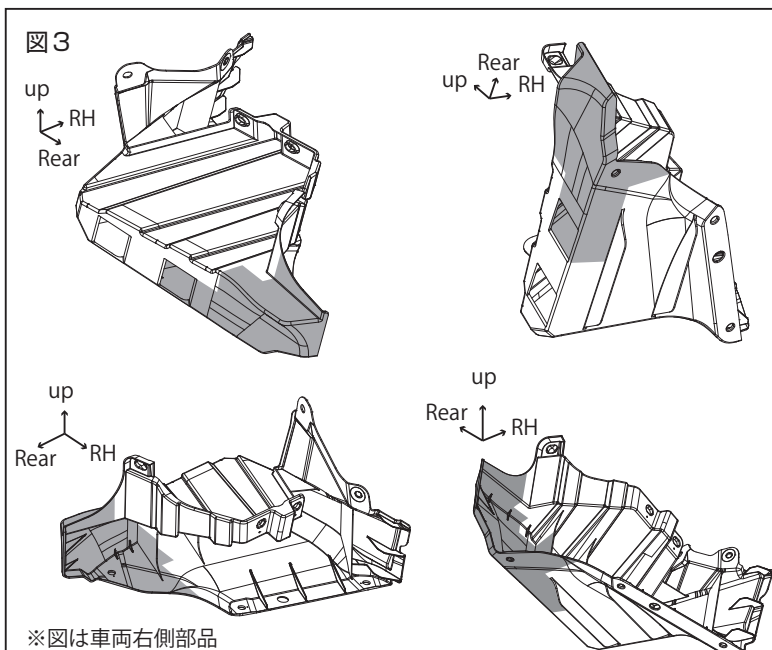
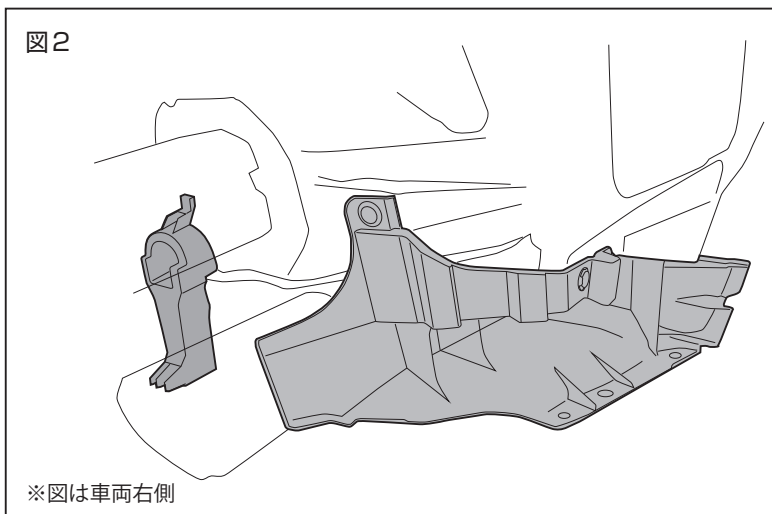
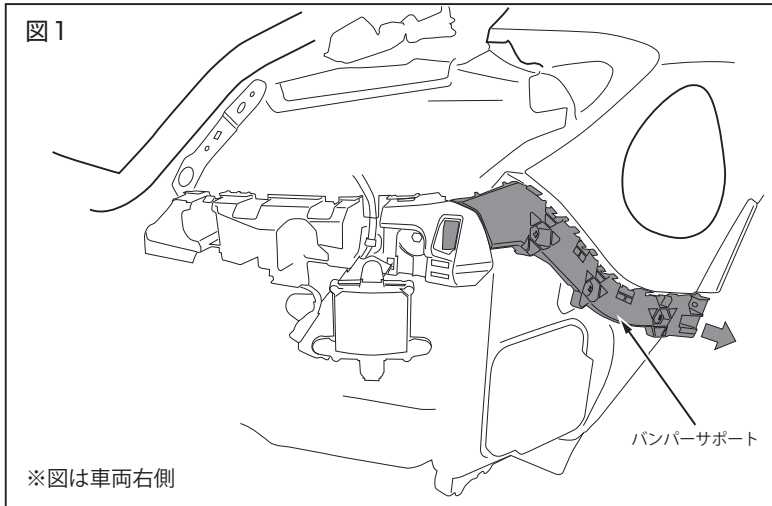
\*製品装着前に、上記部品をご用意下さい。

## 取付要領・手順書

コード No:60415 商品名 : AERO SPEED R-CONCEPT REAR BUMPER SPOILER

### 取付要領・手順

\*本製品の取付作業につきましては、トヨタ自動車(株)または(株)SUBARU 発行のサービスマニュアルを参照して下さい。



① 作業前に本書を良く読み、付属品が揃っているか確認し、各指示や注意事項に必ず従って作業して下さい。次にボディ保護の為、リアバンパースポイラー (以下 R/B) 取付部分周辺をマスキングテープ等で保護します。

② サーマニュアルを参照して、純正リアバンパーを外します。この時、接続されている各コネクタも取り外して下さい。

③ フェンダー部分のバンパーサポートを外します。(図1参照・左右)  
\*ストッランプ下部のバンパーサポートを外さないと外れません。  
\*取外したバンパーサポートは使用致しませんので、大切に保管して下さい。

④ 車両脇下部の樹脂パーツを外します。加工後再度使用します。\*リアタイヤを外すと取りやすいです。

マフラー内側の樹脂パーツを外します。(再度使用しません。  
(図2参照・左右)

⑤ ④で外した車両脇部品を図を参考にグレー部をカットして車両に再装着してください。(図3参照・左右)

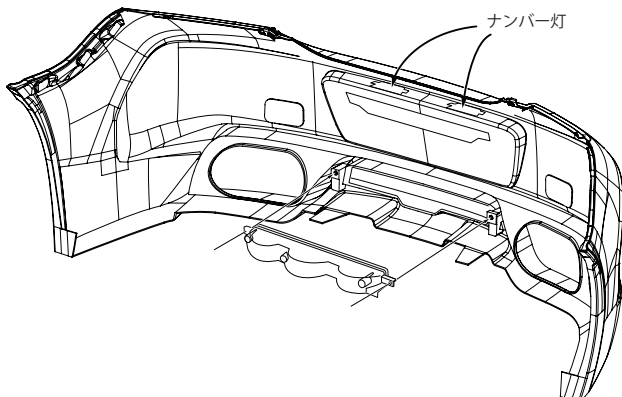
⑥ 純正リアバンパー中央からバックランプユニット及びナンバー灯を外してください。

⑦ 当社 R/B を車両に仮付けし、各部のフィッティングを確認してください。取り付け方法に関しては、⑨～⑬を参照して取り付けして下さい。

**\*この際、装着状態に異常・不明な点がある場合は必ず販売店、もしくは弊社までご確認下さい。尚、事前の御連絡がなく、塗装・加工等行った商品はクレーム対象外となりますのでご注意ください。**

⑧ 一度 R/B を取外し、塗装時の注意事項をよく読み、塗装工程を行います。

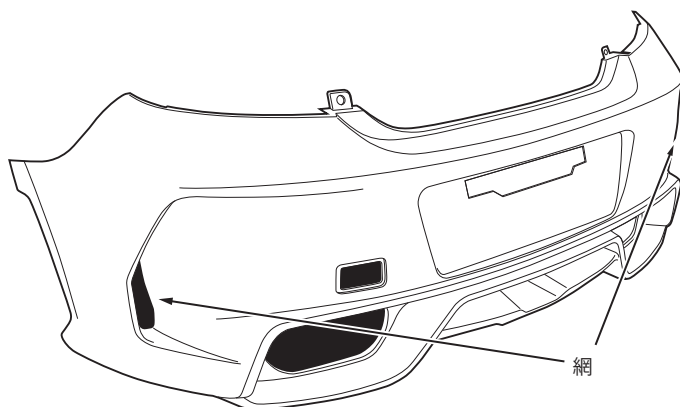
図4



- ⑨ R/Bに⑥で外したバックランプ及びナンバー灯を取り付けてください。  
コードはワイヤーステッカー等でバンパー裏面に固定してください。

- ⑩ 車両に④で外した樹脂部品を装着してください。

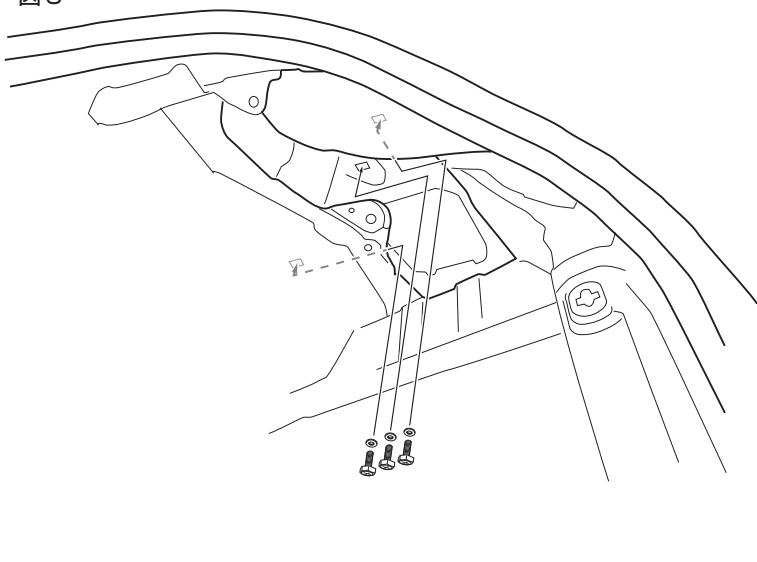
図5



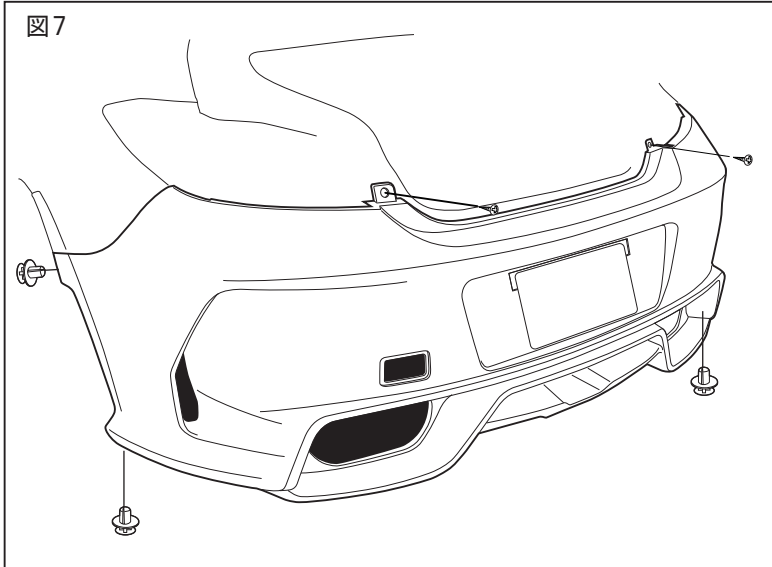
- ⑪ 付属の網を装着してフロントバンパースポイラーに装着します。

- ⑫ バンパーを車両に装着してください  
この時カプラーを一緒に装着します。

図6



- ⑬ トランク内の内張りを剥がして、②で外したバンパーサポート裏側より付属のネジでバンパーを仮固定してください。



⑬ トランク開口部両脇を取外した車両ネジで固定します。  
※この時トランク内の仮止めしたネジと調整しながら固定してください。

⑭ 各部クリップを止めてください。

⑮ 牽引フックカバーを両面テープで固定してください。

⑯ ストップランプ等を戻して完了になります。