

取扱説明書

商品名：AERO SPEED R-CONCEPT FRONT LIP SPOILER

コード No:60425/60426

適合車種：SUBARU BRZ 2021年7月～

■はじめに

- この度は弊社製品をお買上げ頂き、誠に有難うございます。本製品を車両に取付ける前に、必ず取扱説明書(本書)を良く読み、内容を理解した上での取付けをお願い致します。また、本製品及び本製品の取付けられている車両を他の人に貸す・譲渡する場合は、必ず取扱説明書(本書)を渡して下さい。
- 本書は必ずお客様へお渡し頂き、取扱上の注意事項をご説明下さい。
- ご使用前には、必ず取扱説明書(本書)をお読み頂き、記載された内容に従って正しくお使い下さい。
- 本書は紛失しないように、車内に大切に保管して下さい。

■取扱上の注意事項

- 記載事項に従わない取付け及び取扱いによる不具合に付きましては、当社では一切の責任を負いません。
- FRP 製品の為、長時間高温になるような場所には置かないようにして下さい。変形の原因となります。冬場は低温により製品が硬くなり、FRP 本来の性質を損なう可能性があります。
- 歩道や縁石への乗上げや接触には十分ご注意下さい。

■塗装時の注意事項

- ピンホールや表面の傷は、塗装前にパテ等で修正して下さい。
- ゲルコートで仕上げておりますので、製品表面を #400～#800 の耐水ペーパーでサンディングして下さい。
- サフェーサー及び塗料には軟化剤を入れて下さい。
- 塗装及び乾燥は 30℃以下の常温で行って下さい。*焼付塗装は絶対に行わないで下さい。
- 自重により垂れて変形する可能性がありますので、製品の置き方には十分ご注意下さい。
- 冬場は低温により製品が硬くなり、取付時に作業性が悪くなる場合がございます。その際は気温の高い部屋などで間接的に常温に近付けてから作業を行って下さい。

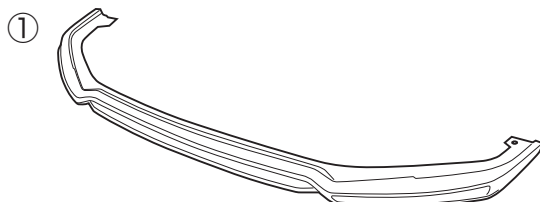
■作業時の注意事項

- 出来るだけ 2～3 人で作業を行って下さい。
- 塗装前にビス・ボルト・クリップ 穴及び両面テープを貼る場所を確認し、1 度車両に製品を仮合わせし各部の調整等を行って下さい。
- 各部のネジ類は仮止め状態で装着を進め、最後に本締めを行って下さい。
- 塗装後の返品は一切お受付致しかねます。製品に不具合が無いかどうかは、塗装前に必ずご確認下さい。

*他、本製品の取扱いにつきまして、ご不明な点がございましたら販売店又は弊社サポートセンターまでお問合せ下さい。

■構成部品

NO	部品名	数量
①	フロントリップスポイラー	1
②	M4×12 タッピングビス	3
③	両面テープ	1
④	エンブレム	1
⑤	LINE LED (60425 のみ同梱)	2



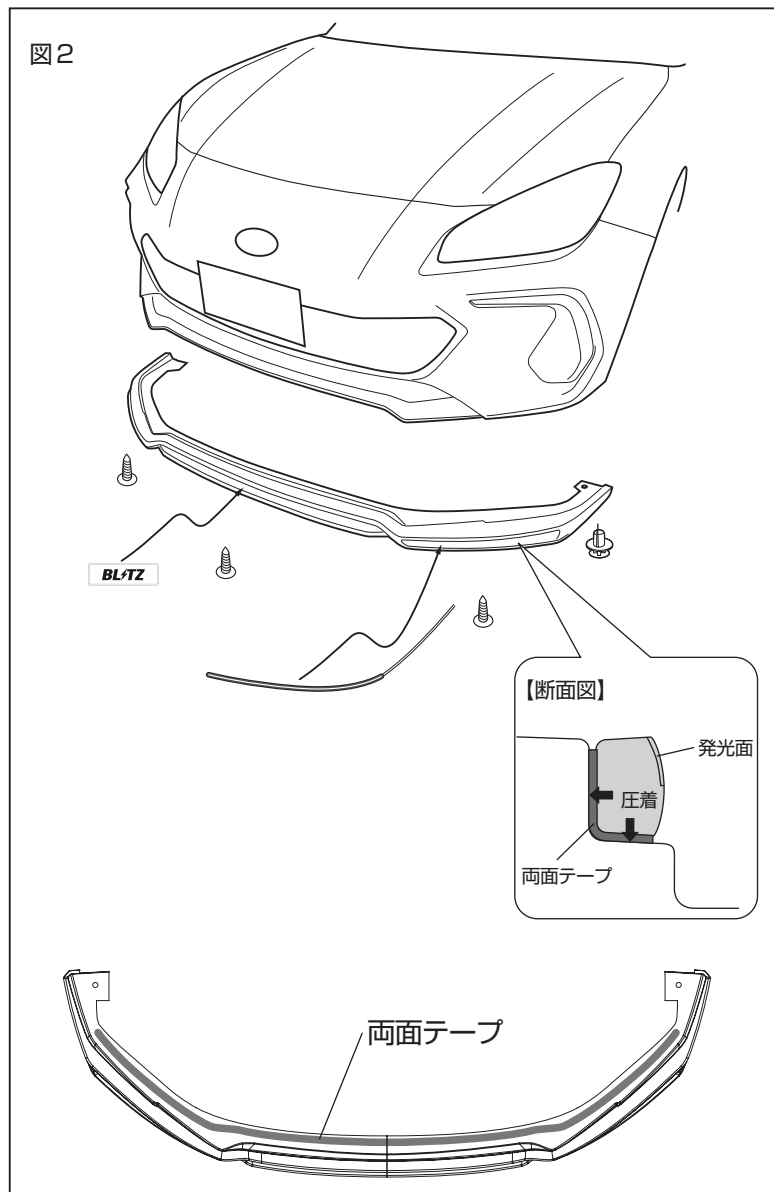
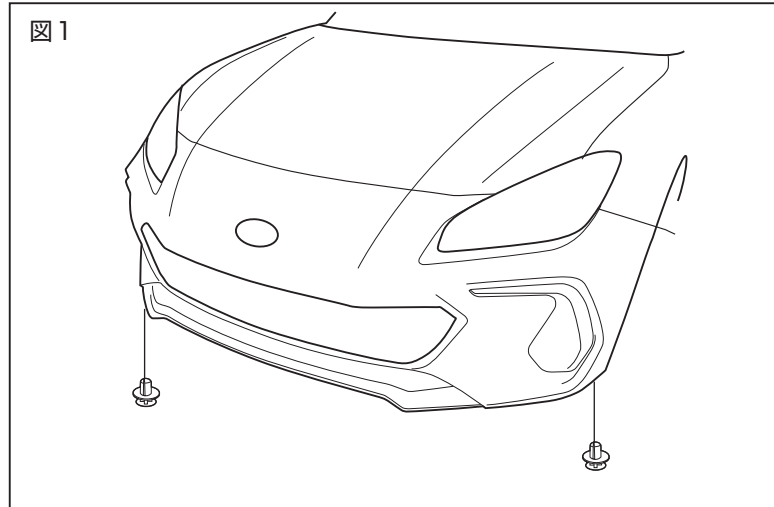
*製品装着前に、上記部品をご用意下さい。

取付要領・手順書

コード No:60425/60426 商品名 : AERO SPEED R-CONCEPT FRONT LIP SPOILER

■取付要領・手順

*本製品の取付作業につきましては、(株)SUBARU発行のサービスマニュアルを参照して下さい。



- ① 作業前に本書を良く読み、付属品が揃っているか確認し、各指示や注意事項に必ず従って作業して下さい。次にボディ保護の為、フロントバンパー取付部分周辺をマスキングテープ等で保護します。
- ② サーマニュアルを参照して、バンパー下部両脇のクリップを外してください。(クリップは再度使用いたします)
- ③ フロントリップスポイラー(以下F/L)を車両に仮止めして、リップスポイラーに空いている穴3箇所マーキングしてください。

- ④ F/Lを外し、塗装時の注意事項をよく読み塗装工程行ってください。

***この際、装着状態に異常・不明な点がある場合は必ず販売店、もしくは弊社までご確認下さい。尚、事前の御連絡がなく、塗装・加工等行った商品はクレーム対象外となりますのでご注意ください。**

- ⑤ マーキングした部分にφ2.5mmのした穴を開けてください。
- ⑥ F/LにLINE LED取付位置をしっかりと脱脂し汚れを取り除いたら、付属のLINE LEDの発光面が上側になるように配線を配線穴から通し、ラインLEDに貼ってある両面テープにて取付位置にしっかりと圧着します。【図4参照・左右】またLED配線は、イグニッションで12Vが通電する場所へ独立配線をお願い致します。その他の灯火類との連動は、絶対におやめ下さい。
- ⑦ F/Lに図を参考に両面テープを貼り付けます。
※貼付け面をしっかりと脱脂してください。
- ⑧ リップスポイラーを車両に取付けてください。取付けは付属タッピングネジ3箇所、及びクリップ2箇所固定します。
※両面テープ離型紙は貼り付け前に最先端部を少しめくって、F/L装着時に抜き取ってください。
※取付後、両面テープを完全に密着させるために本製品取付後、24時間は雨や洗車など水分を避けてください。
- ⑨ 最後にF/Lセンターにエンブレムを貼付けてください。

お問い合わせ 製品についてのお問合せ及び、ご相談につきましては、下記までご連絡願います。

BLITZ Support Center (ブリッツサポートセンター) TEL: 0422-60-2277 FAX: 0422-60-0066

