

取扱説明書

商品名：AERO SPEED R-CONCEPT REAR UNDER SPOILER

コード No:60439/60446/60453

適合車種：NISSAN FAIRLADY Z 2022年4月～

■はじめに

- この度は弊社製品をお買上げ頂き、誠に有難うございます。本製品を車両に取付ける前に、必ず取扱説明書(本書)を良く読み、内容を理解した上での取付けをお願い致します。また、本製品及び本製品の取付けられている車両を他の人に貸す・譲渡する場合は、必ず取扱説明書(本書)を渡して下さい。
- 本書は必ずお客様へお渡し頂き、取扱上の注意事項をご説明下さい。
- ご使用前には、必ず取扱説明書(本書)をお読み頂き、記載された内容に従って正しくお使い下さい。
- 本書は紛失しないように、車内に大切に保管して下さい。

■取扱上の注意事項

- 記載事項に従わない取付け及び取扱いによる不具合に付きましては、当社では一切の責任を負いません。
- FRP製品の為、長時間高温になるような場所には置かないようにして下さい。変形の原因となります。冬場は低温により製品が硬くなり、FRP本来の性質を損なう可能性がございます。
- 歩道や縁石への乗上げや接触には十分ご注意下さい。

■塗装時の注意事項

- ピンホールや表面の傷は、塗装前にパテ等で修正して下さい。
- ゲルコートで仕上げておりますので、製品表面を#400～#800の耐水ペーパーでサンディングして下さい。
- サフェーサー及び塗料には軟化剤を入れて下さい。
- 塗装及び乾燥は30℃以下の常温で行って下さい。*焼付塗装は絶対に行わないで下さい。
- 自重により垂れて変形する可能性がございますので、製品の置き方には十分ご注意下さい。
- 冬場は低温により製品が硬くなり、取付時に作業性が悪くなる場合がございます。その際は気温の高い部屋などで間接的に常温に近付けてから作業を行って下さい。

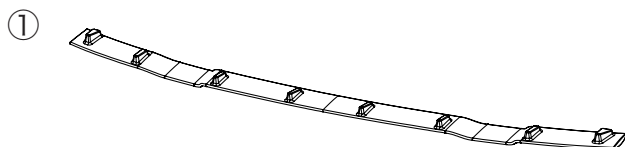
■作業時の注意事項

- 出来るだけ2～3人で作業を行って下さい。
- 塗装前にビス・ボルト・クリップ穴及び両面テープを貼る場所を確認し、1度車両に製品を仮合わせし各部の調整等を行って下さい。
- 各部のネジ類は仮止め状態で装着を進め、最後に本締めを行って下さい。
- 塗装後の返品は一切お受付致しかねます。製品に不具合が無いかどうかは、塗装前に必ずご確認下さい。

*他、本製品の取扱いにつきまして、ご不明な点がございましたら販売店又は弊社サポートセンターまでお問合せ下さい。

■構成部品

NO	部品名	数量
①	リアアンダースポイラー	1
②	M6×16	2
③	M6ナット	2
④	金具	1
⑤	タッピングビス	6
⑥	リベット	4



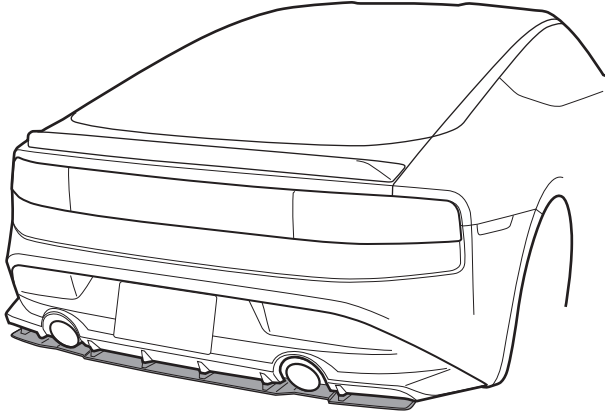
*製品装着前に、上記部品をご用意下さい。

コード No:60439/60446/60453 商品名 : AERO SPEED R-CONCEPT REAR UNDER SPOILER

■取付要領・手順

*本製品の取付作業につきましては、日産自動車発行のサービスマニュアルを参照して下さい。

図1



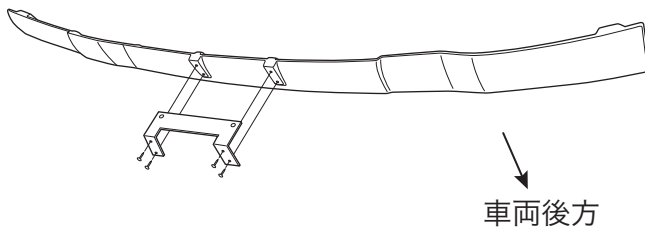
- ① 作業前に本書を良く読み、付属品が揃っているか確認し、各指示や注意事項に必ず従って作業して下さい。次にボディ保護の為、リアバンパー取付部分周辺をマスキングテープ等で保護します。
- ② リアアンダースポイラー (以下R/U) をバンパーに仮あてし付属品等の確認をしてください。

*この際、装着状態に異常・不明な点がある場合は必ず販売店、もしくは弊社までご確認下さい。尚、事前の御連絡がなく、塗装・加工等行った商品はクレーム対象外となりますのでご注意ください。

* 未塗装品はR/Uを外し、塗装時の注意事項をよく読み塗装工程行ってください。

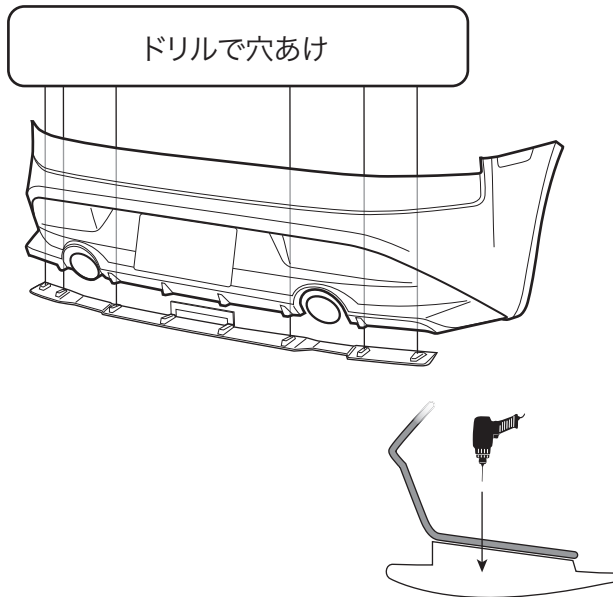
- ③ サービスマニュアルを参照して、リアバンパーを外してください。

図2

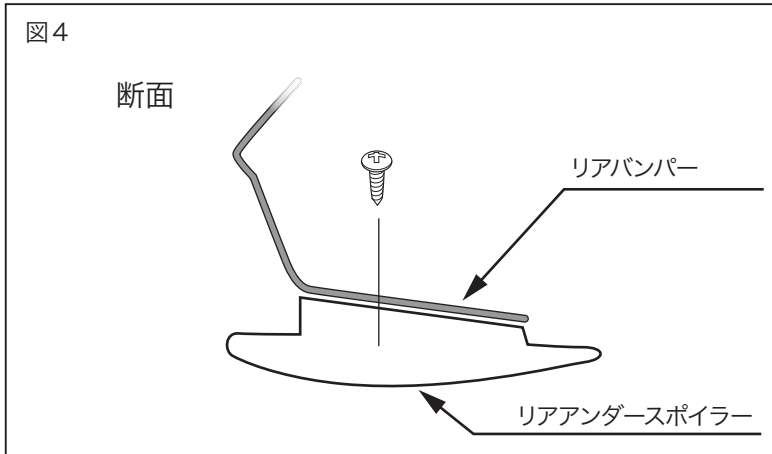


- ④ R/Uに付属の金具をリベットで固定してください。

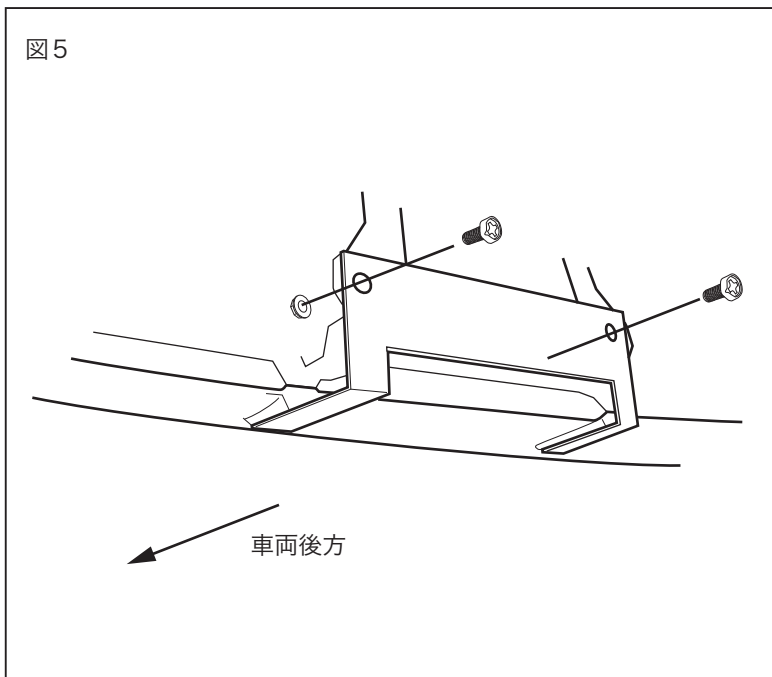
図3



- ⑤ R/Uをバンパーに仮置きしてリアバンパーの「山」内側からΦ3mmのドリルでR/U及びリアバンパーに穴を明けます。
- ⑥ 一度R/Uを外して、リアバンパーにΦ4.5mmの穴を明けます。



- ⑦ 付属のタッピングでリアバンパーとR/Uを固定してください。



- ⑧ リアバンパーを車体に戻してください。

- ⑨ リアバンパーの中央を止めている金具にR/Uに固定した金具を付属のボルト及びナットで固定してください。