

取扱説明書

商品名：AERO SPEED R-CONCEPT REAR DIFFUSER

コード No:60195

適合車種：TOYOTA ALPHARD / VELLFIRE (GGH30W/GGH35W/AGH30W/AGH35W) 2015年1月～

適合車種：TOYOTA ALPHARD HYBRID / VELLFIRE HYBRID (AYH30W) 2015年1月～

適合条件：AERO BODY 車両専用

■はじめに

- この度は弊社製品をお買上げ頂き、誠に有難うございます。本製品を車両に取付ける前に、必ず取扱説明書(本書)を良く読み、内容を理解した上での取付けをお願い致します。また、本製品及び本製品の取付けられている車両を他の人に貸す・譲渡する場合は、必ず取扱説明書(本書)を渡して下さい。
- 本書は必ずお客様へお渡し頂き、取扱上の注意事項をご説明下さい。
- ご使用前には、必ず取扱説明書(本書)をお読み頂き、記載された内容に従って正しくお使い下さい。
- 本書は紛失しないように、車内に大切に保管して下さい。

■取扱上の注意事項

- 記載事項に従わない取付け及び取扱いによる不具合に付きましては、当社では一切の責任を負いません。
- FRP 製品の為、長時間高温になるような場所には置かないようにして下さい。変形の原因となります。冬場は低温による製品が硬くなり、FRP 本来の性質を損なう可能性がございます。
- 歩道や縁石への乗上げや接触には十分ご注意下さい。

■塗装時の注意事項

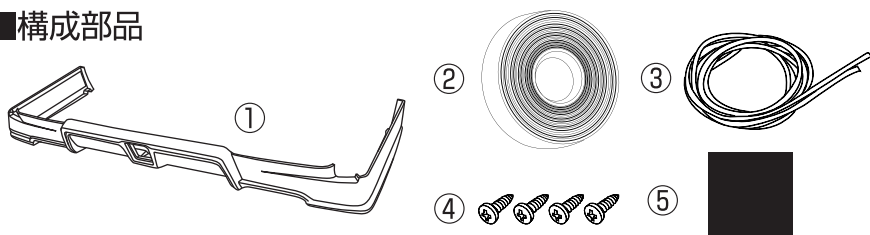
- ピンホールや表面の傷は、塗装前にパテ等で修正して下さい。
- ゲルコートで仕上げておりますので、製品表面を #400～#800 の耐水ペーパーでサンディングして下さい。
- サフェーサー及び塗料には軟化剤を入れて下さい。
- 塗装及び乾燥は 30℃以下の常温で行って下さい。*焼付塗装は絶対に行わないで下さい。
- 自重により垂れて変形する可能性がございますので、製品の置き方には十分ご注意下さい。
- 冬場は低温により製品が硬くなり、取付時に作業性が悪くなる場合がございます。その際は気温の高い部屋などで間接的に常温に近付けてから作業を行って下さい。

■作業時の注意事項

- 出来るだけ 2～3 人で作業を行って下さい。
- 塗装前にビス・ボルト・クリップ 穴及び両面テープを貼る場所を確認し、1 度車両に製品を仮合わせし各部の調整等を行って下さい。
- 各部のネジ類は仮止め状態で装着を進め、最後に本締めを行って下さい。
- 塗装後の返品は一切お受付致しかねます。製品に不具合が無いかどうかは、塗装前に必ずご確認下さい。

*他、本製品の取扱いにつきまして、ご不明な点がございましたら販売店又は弊社サポートセンターまでお問合せ下さい。

■構成部品



NO	部品名	数量
①	リヤディフューザー本体	1
②	両面テープ t=1.2・10×3000mm	1
③	エンドモール 3000mm	1
④	M4×15 タッピングビス	4
⑤	ブラックアウトフィルム	1

【重要】

法定速度以上での走行等を行う車両(サーキット走行等)におきましては、取付時「エポキシ樹脂系接着剤」等を併用して取付けを行って下さい。

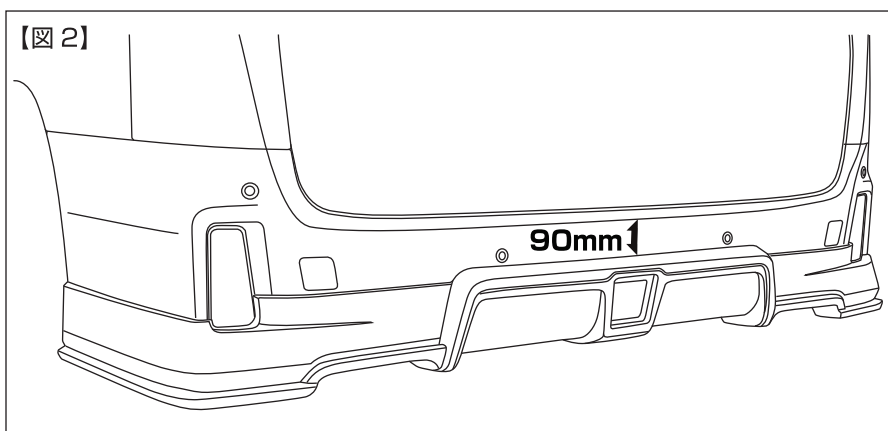
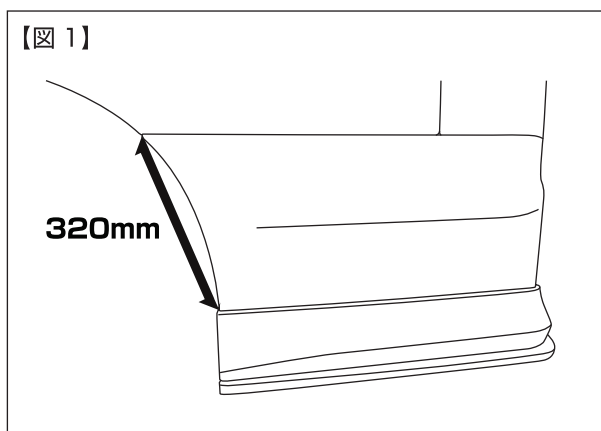
取付要領・手順書

コード No:60195 商品名 : AERO SPEED R-CONCEPT REAR DIFFUSER

■取付要領・手順

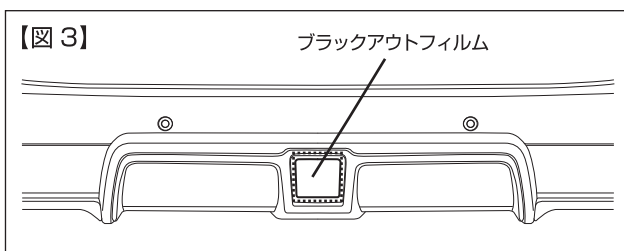
本製品の取付作業につきましては、トヨタ自動車株式会社発行のサービスマニュアルを参照して下さい。

- ①作業前に本書を良く読み、付属品が揃っているか確認し、各指示や注意事項に必ず従って作業して下さい。次にボディ保護の為、リアディフューザー（以下R/DF）取付部分周辺をマスキングテープ等で保護します。
- ②車輛の整備解説書を参照し、純正リアバンパー下部のクリップを4箇所取外します。



- ③R/DFを仮付けし、取付位置を確認したのち、取付位置をバンパーにマスキングテープ等を利用して、マーキングして下さい。この際取付け位置は図1,図2を参照に、R/DF後端部からバンパーエンドまでが320mm(±2)R/DFセンター部分からバンパーキャラクターラインまでが90mm(±2)になるようにして下さい。(図1,図2参照)

***この際、装着状態に異常・不明な点がある場合は必ず販売店、もしくは弊社までご確認下さい。尚、事前の御連絡がなく、塗装・加工等行った商品はクレーム対象外となりますのでご注意ください。**



- REAR FOG対応 製品をお買い求めのお客様は、事項に進んで下さい。
 - ④R/DFセンターダクト部の穴位置を純正バンパーにマーキングし、R/DFを一度取外して、付属のブラックアウトフィルムをR/DFセンターダクトマーキング位置を覆うようにしっかりと貼り付けます。(図3参照)
- *尚この際ブラックアウトフィルム貼り付け面は、しっかりと脱脂した後に、施工して下さい。**

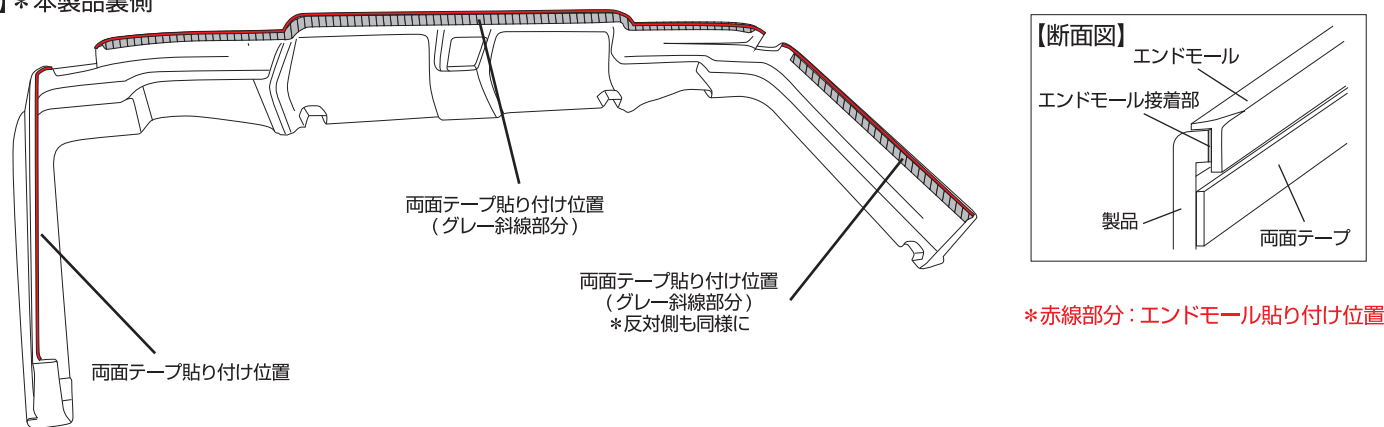
- ⑤一度R/DFを取外し、塗装時の注意事項をよく読み、塗装工程を行います。

取付要領・手順書

コード No:60195 商品名 : AERO SPEED R-CONCEPT REAR DIFFUSER

■取付要領・手順

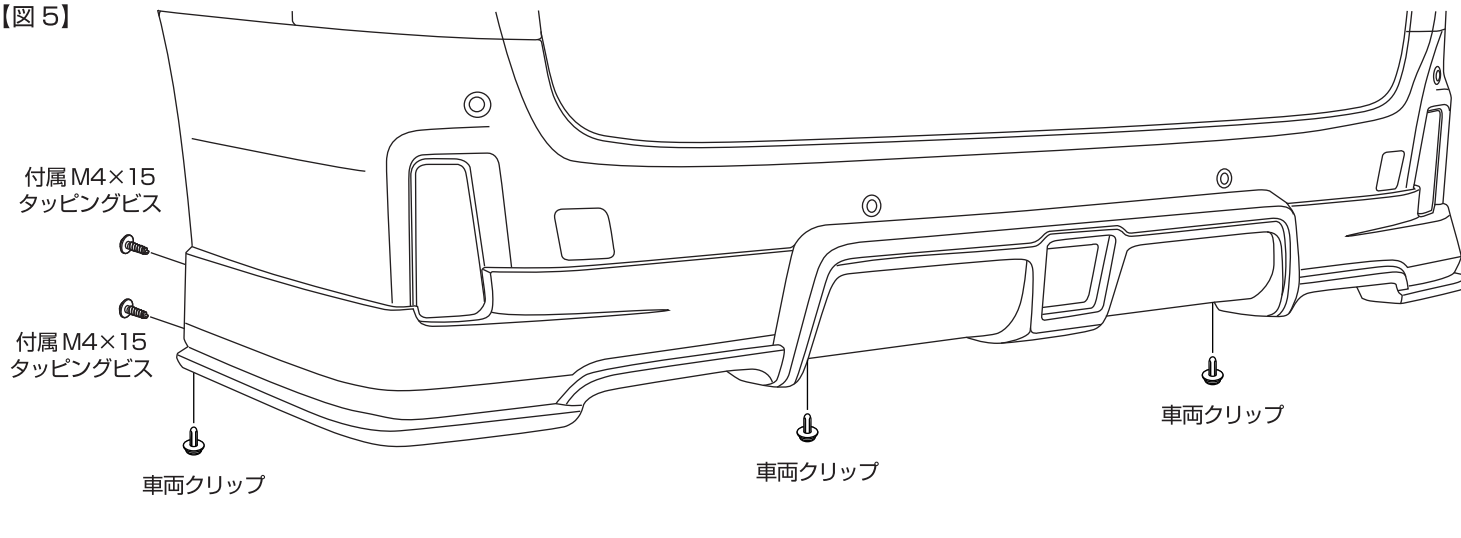
【図4】*本製品裏側



- ⑥ 付属のエンドモールと両面テープの取付け面を十分脱脂した後、付属のエンドモール及び両面テープをR/DF裏側に貼り付けます。
*尚、コーナー部分はエンドモールにシワが生じる場合がございますので、シワをしっかり延ばしながら取付けて下さい。(図4参照)

*尚、この際製品裏側はしっかりと脱脂したのち、両面テープを貼って下さい。さらに、両面テープの剥離紙の最端部をすこし剥がし、R/DF表面に折り曲げマスキングテープ等で固定します。

【図5】



- ⑧ R/DFを③にてマーキングした取付位置にしっかりと合わせ、R/DFをバンパーに被せます。図5を参照にR/DFを仮止めした後に、R/DFをバンパーから若干浮かせ、両面テープの剥離紙が切れないように徐々に剥がし、中央部分から外側に向かってR/DFをR/DF表側とバンパー裏側、両側から押しながら浮きが出ないように両面テープ部分を貼付けます。
- ⑨ タイヤハウス内の取付け穴からリヤバンパーに穴位置をケガキ針やガビョウでガイド穴を開け、付属のM4×15タッピングスクルーにて締込みながら取付け(左右2箇所ずつ)、R/DF先端下部(左右)及びセンター下部(2箇所)を②にて取外した車両クリップにて取付けます。(図5参照)
- ⑩ 各部のネジやクリップをしっかりと締まっているか確認し、全体のガタツキ等がないか確認したら作業終了です。

*取付後、両面テープを完全に密着させる為に本製品の取付後、24時間は雨や洗車など水分をさけて下さい。