

## 取扱説明書

商品名 : AERO SPEED R-CONCEPT REAR DIFFUSER

コード No:60389/60390

適合車種 : MAZDA3 FASTBACK (BP#P) 2019年5月～

### ■はじめに

- この度は弊社製品をお買い上げ頂き、誠に有難うございます。本製品を車両に取付ける前に、必ず取扱説明書(本書)を良く読み、内容を理解した上での取付けをお願い致します。また、本製品及び本製品の取付けられている車両を他の人に貸す・譲渡する場合は、必ず取扱説明書(本書)を渡して下さい。
- 本書は必ずお客様へお渡し頂き、取扱上の注意事項をご説明下さい。
- ご使用前には、必ず取扱説明書(本書)をお読み頂き、記載された内容に従って正しくお使い下さい。
- 本書は紛失しないように、車内に大切に保管して下さい。

### ■取扱上の注意事項

- 記載事項に従わない取付け及び取扱いによる不具合に付きましては、当社では一切の責任を負いません。
- FRP製品の為、長時間高温になるような場所には置かないようにして下さい。変形の原因となります。冬場は低温により製品が硬くなり、FRP本来の性質を損なう可能性がございます。
- 歩道や縁石への乗上げや接触には十分ご注意下さい。

### ■塗装時の注意事項(未塗装品の場合)

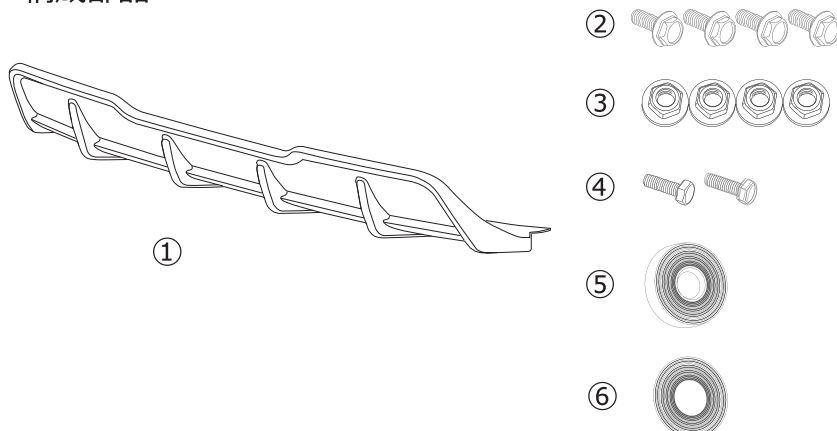
- ピンホールや表面の傷は、塗装前にパテ等で修正して下さい。
- ゲルコートで仕上げておりますので、製品表面を#400～#800の耐水ペーパーでサンディングして下さい。
- サフェーサー及び塗料には軟化剤を入れて下さい。
- 塗装及び乾燥は30℃以下の常温で行って下さい。\*焼付塗装は絶対に行わないで下さい。
- 自重により垂れて変形する可能性がございますので、製品の置き方には十分ご注意下さい。
- 冬場は低温により製品が硬くなり、取付時に作業性が悪くなる場合がございます。その際は気温の高い部屋などで間接的に常温に近づけてから作業を行って下さい。

### ■作業時の注意事項

- 出来るだけ2～3人で作業を行って下さい。
- 塗装前にビス・ボルト・クリップロケ及び両面テープを貼る場所を確認し、1度車両に製品を仮合わせし各部の調整等を行って下さい。
- 各部のネジ類は仮止め状態で装着を進め、最後に本締めを行って下さい。
- 未塗装品の塗装後、本締めにて取付を行った製品の返品は一切お受付致しかねます。製品に不具合が無いかどうかは、仮合わせ時及び塗装前に必ずご確認下さい。

\*他、本製品の取扱いにつきまして、ご不明な点がございましたら販売店又は弊社サポートセンターまでお問合せ下さい。

### ■構成部品



NO	商品名	数量
①	リアディフューザー	1
②	M6 ボルト	4
③	M6 ナット	4
④	M4×12 ボルト	2
⑤	両面テープ 1400 mm	1
⑥	ゴムモール 黒 1400 mm	1

## 取付要領・手順書

コード No:60389/60390 商品名 : AERO SPEED R-CONCEPT REAR DIFFUSER

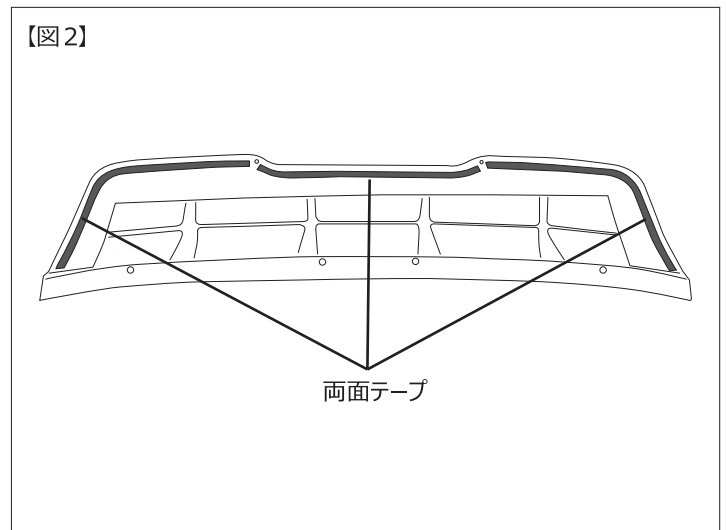
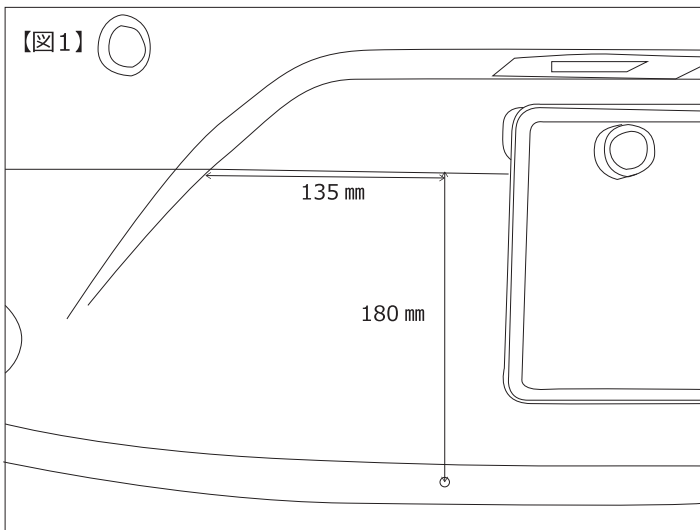
### ■取付要領・手順

① 作業前に本書を良く読み、付属品が揃っているか確認し、各指示や注意事項に必ず従って作業して下さい。次にボディ保護の為、リアディフューザー（以下 R/D）取付部分周辺をマスキングテープ等で保護します。

② R/Dを車輻に仮付けし、各部のフィッティングを確認してください。

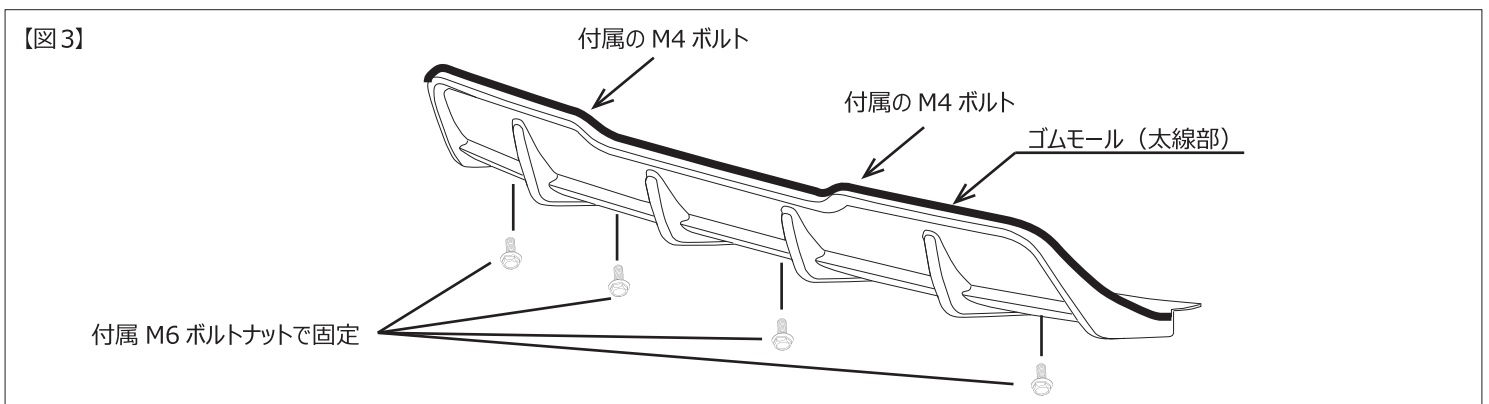
**\*この際、装着状態に異常・不明な点がある場合は必ず販売店、もしくは弊社までご確認下さい。尚、事前の御連絡がなく、塗装・取り付け、加工等行った商品はクレーム対象外となりますのでご注意ください。**

③ 仮付けて問題がない場合、一度 R/D を取り外して【図1】を参照してリアバンパーに4.5mmの穴を左右2か所あけてください。再度、仮当てを行いあけた穴とR/Dのナットサートの位置にずれがないか確認してください。ずれがある場合はバンパー側の穴の大きさを微調整をしてください。



④ 未塗装品は、ここで一度 R/D を取り外し、塗装時の注意事項をよく読み、塗装工程を行います。取り付け方法に関しては、⑤～⑦を参照して取り付けて下さい。

⑤ しっかりと塗装を乾燥させた後、【図2】【図3】を参考に付属の両面テープとゴムモールを本製品に貼り付けます。  
\*尚、この際製品裏側はしっかりと脱脂したのち、両面テープを貼って下さい。  
さらに、両面テープ剥離紙の最端部をすこし剥がし、R/Dの表面に折り曲げマスキングテープ等で固定します。



⑤ リアバンパー下側の4つのクリップを取り外し、②で仮付けした際の位置に合わせて中央付近から外側に向かって、剥離紙をはがしながらバンパーにR/Dを貼りつけます。

⑥ 仮合わせ時にあけた穴を利用して、付属のM4×12のボルトで上側2か所を固定。付属のM6のボルトナット使用してクリップを外した穴4か所を固定します。これで取付は終了です。

**\*取付後、両面テープを完全に密着させる為に本製品の取付後、24時間は雨や洗車など水分をさけて下さい。**