

取扱説明書

商品名：REAR BUMPER SPOILER 専用 SIDE ATTACHMENT

コード No:60258

適合車種：TOYOTA 86 / SUBARU BRZ (ZN6 / ZC6) 2012年3月～

■はじめに

●この度は弊社製品をお買上げ頂き、誠に有難うございます。本製品を車両に取付ける前に、必ず取扱説明書(本書)を良く読み、内容を理解した上での取付けをお願い致します。また、本製品及び本製品の取付けられている車両を他の人に貸す・譲渡する場合は、必ず取扱説明書(本書)を渡して下さい。

●本書は必ずお客様へお渡し頂き、取扱上の注意事項をご説明下さい。

●ご使用前には、必ず取扱説明書(本書)をお読み頂き、記載された内容に従って正しくお使い下さい。

●本書は紛失しないように、車内に大切に保管して下さい。

■取扱上の注意事項

●記載事項に従わない取付け及び取扱いによる不具合に付きましては、当社では一切の責任を負いません。

●FRP 製品の為、長時間高温になるような場所には置かないようにして下さい。変形の原因となります。冬場は低温による製品が硬くなり、FRP 本来の性質を損なう可能性がございます。

●歩道や縁石への乗上げや接触には十分ご注意下さい。

■塗装時の注意事項

●ピンホールや表面の傷は、塗装前にパテ等で修正して下さい。

●ゲルコートで仕上げておりますので、製品表面を #400～#800 の耐水ペーパーでサンディングして下さい。

●サフェーサー及び塗料には軟化剤を入れて下さい。

●塗装及び乾燥は 30℃以下の常温で行って下さい。*焼付塗装は絶対に行わないで下さい。

●自重により垂れて変形する可能性がございますので、製品の置き方には十分ご注意下さい。

●冬場は低温により製品が硬くなり、取付時に作業性が悪くなる場合がございます。その際は気温の高い部屋などで間接的に常温に近付けてから作業を行って下さい。

■作業時の注意事項

●出来るだけ 2～3 人で作業を行って下さい。

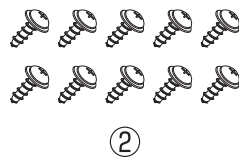
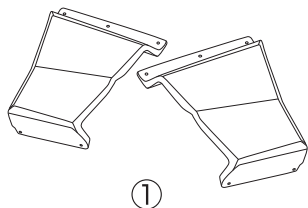
●塗装前にビス・ボルト・クリップ 穴及び両面テープを貼る場所を確認し、1 度車両に製品を仮合わせし各部の調整等を行って下さい。

●各部のネジ類は仮止め状態で装着を進め、最後に本締めを行って下さい。

●塗装後の返品は一切お受付致しかねます。製品に不具合が無いかどうかは、塗装前に必ずご確認下さい。

*他、本製品の取扱いにつきまして、ご不明な点がございましたら販売店又は弊社サポートセンターまでお問合せ下さい。

■構成部品



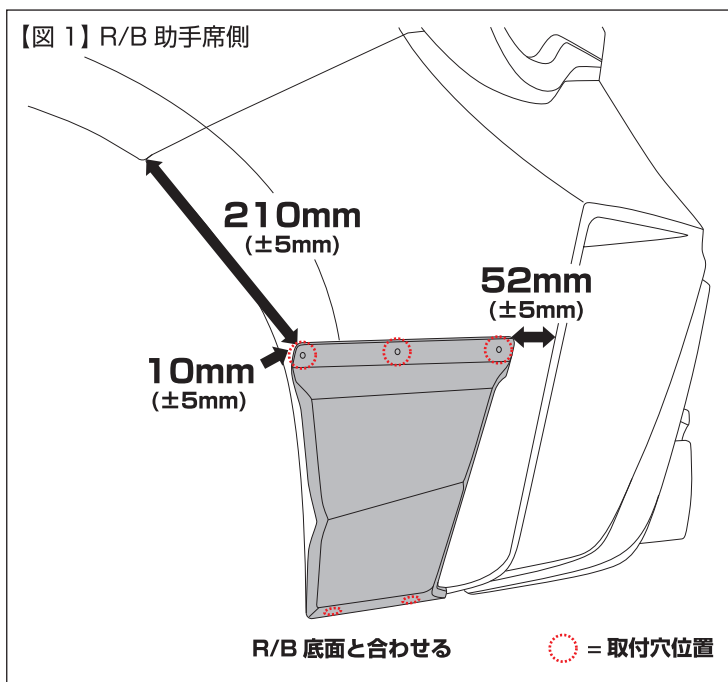
NO	部品名	数量
①	R/B専用サイドアタッチメント本体(左右)	1
②	M4×12 タッピングビス	10

取付要領・手順書

コード No:60258 商品名：REAR BUMPER SPOILER 専用 SIDE ATTACHMENT

■取付要領・手順

①作業前に本書を良く読み、付属品が揃っているか確認し、各指示や注意事項に必ず従って作業して下さい。次にリヤバンパー保護の為、REAR BUMPER SPOILER 専用 SIDE ATTACHMENT (以下 R/B ATT) 取付部分周辺をマスキングテープ等で保護します。

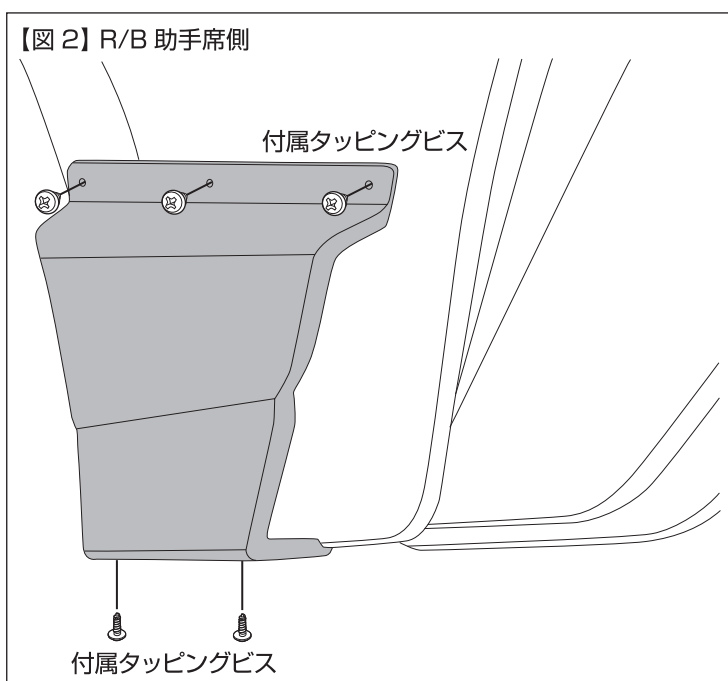


②図 1 を参照に、R/B ATT を R/B に仮合わせし、取付位置をマスキングテープ等を利用してマーキングし、製品に開いている取付穴位置を R/B にマーキングします。(図 1 参照)

*この際、装着状態に異常・不明な点がある場合は必ず販売店、もしくは弊社までご確認下さい。尚、事前の御連絡がなく、塗装・加工等行った商品はクレーム対象外となりますのでご注意ください。

③R/B ATT を 1 度取外し、上記にてマーキングした取付用の穴位置の中心にドリルにて 3.6mm の穴開けをします。(5 箇所)

④塗装時の注意事項をよく読み、塗装工程を行います。



⑤R/B ATT をマーキング位置にしっかりと合わせ、③にて開けた取付穴を利用して、付属の M4 タッピングビスにて片側 5 箇所ずつ取付ます。(図 2 参照)

⑥今一度、取付位置を確認した後、全体のガタツキ等がないか確認したら作業終了です。