

## 取扱説明書

### 商品名

AERO SPEED R-CONCEPT SIDE STEP

### コードNo.

60154

### 適合車種

TOYOTA 86 (ZN6) 12/04-

SUBARU BRZ (ZC6) 12/03-

### ■はじめに

この度は弊社製品をお買い上げ頂き、誠にありがとうございます。本製品を車両に取り付ける前に必ず、取扱説明書(本書)をよく読み内容を理解した上でのお取り付けをお願いいたします。また本製品および本製品の取り付けられている車両を他の人に貸す・譲渡する場合は必ず取扱説明書(本書)を渡してください。

本書は必ずお客様へお渡しいただき、取り扱い上の注意事項をご説明ください。

ご使用前には、必ず取扱説明書(本書)をお読みいただき、記載された内容にしたがって正しくお使いください。

本書は紛失しないよう車の中に保管してください。

### ■取り扱い上の注意

記載事項に従わないお取り付けおよびお取り扱いによる不具合につきましては、当社では一切の責任を負いません。

FRP製品の為、長時間高温になるような場所には置かないようにしてください。変形の原因となります。冬場は低温により製品が硬くなり、FRP本来の性質を損なう可能性がございます。歩道や縁石への乗り上げや接触には十分ご注意ください。

#### ■塗装時の注意事項■

①極微細なピンホールや表面の傷は、塗装前にパテ等で修正してください。

②ラッカーサフェーサーで仕上げておりますので#400~#800番の耐水ペーパーでサンディングしてください。

③サフェーサーおよび塗料には軟化材を入れてください。

④塗装および乾燥は30℃以下の常温で行ってください。※焼付け塗装は絶対に行わないでください。

⑤自重により垂れて変形する可能性がございますので、製品の置き方には十分ご注意ください。

⑥冬場は低温により製品が硬くなり、お取り付け時に作業性が悪くなる場合がございます。その場合は気温の高い部屋などで間接的に常温に近付けてから作業を行ってください。

#### ■作業時の注意事項■

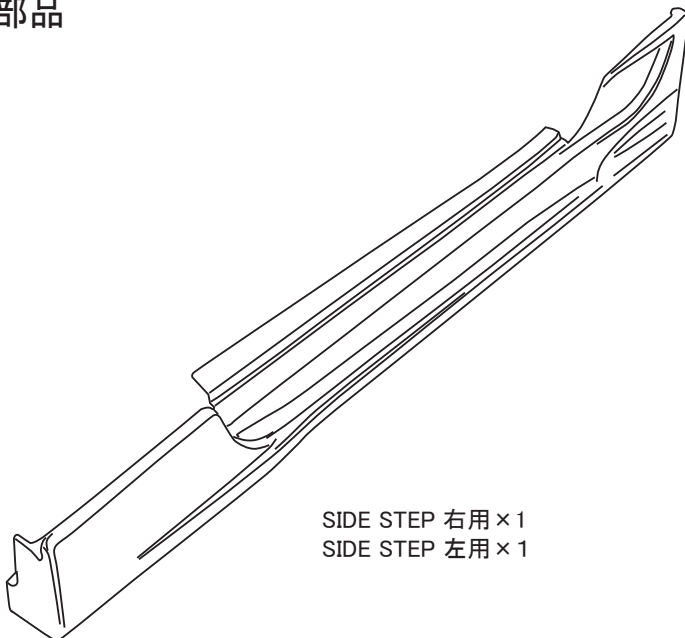
できるだけ2~3人で作業を行ってください。塗装前にビス、ボルト、クリップ用の穴、両面テープを貼る場所を確認し一度車両に装着して確認および調整を行ってください。すべてのネジ類は、仮止め状態で装着を進め、最後に本締めを行うようにしてください。

他、本製品のお取り扱いにつきまして、ご不明な点がございましたら販売店または弊社サポートセンターまでお問い合わせください。

### ■装着上の注意

製品の構造(デザイン上)ボディに穴あけが必要となります。予めご了承ください。

### ■構成部品



SIDE STEP 右用 × 1  
SIDE STEP 左用 × 1



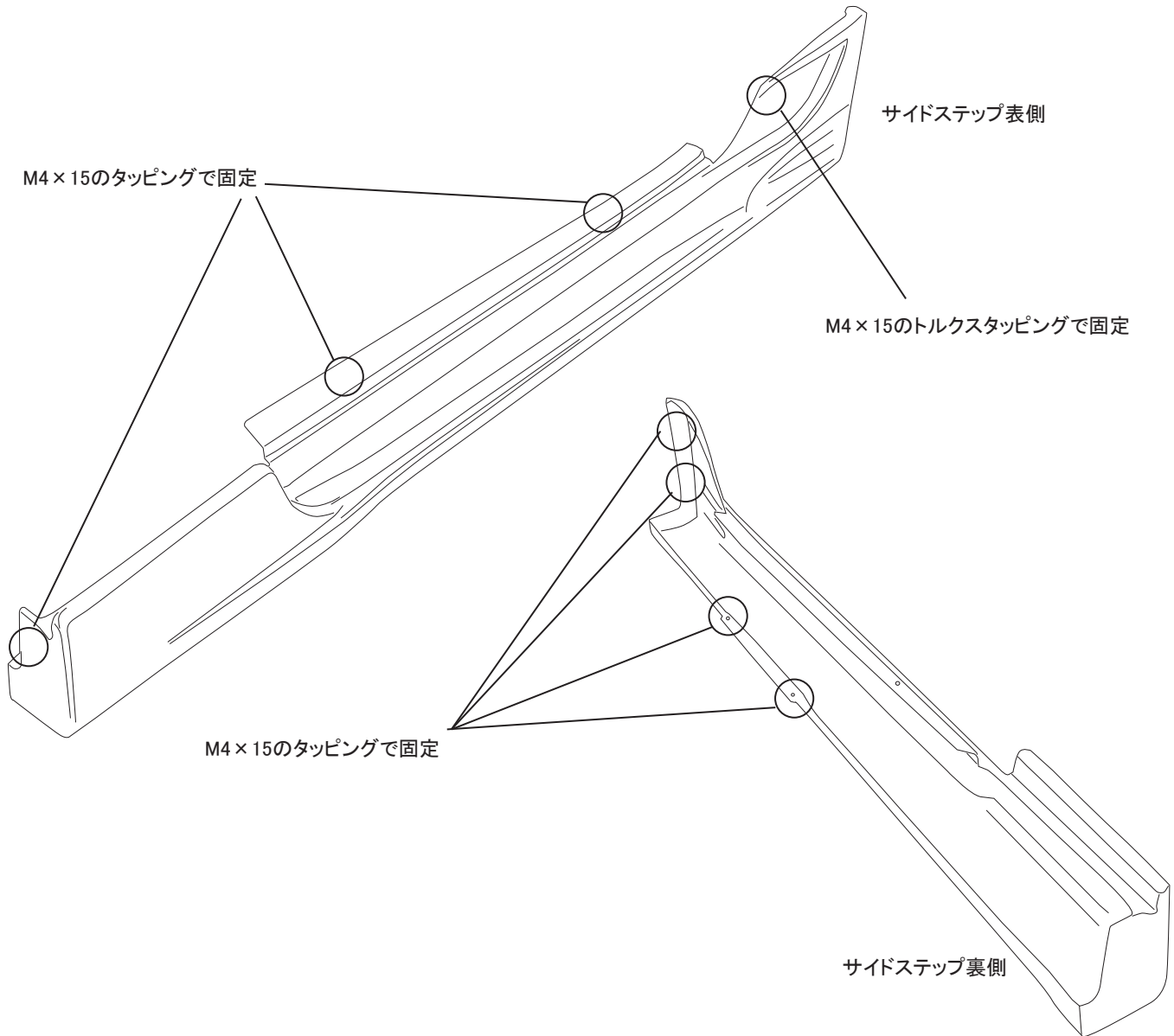
M4 × 15  
タッピング × 14



M4 × 15  
トルクスタッピング × 2

## ■ 取り付け手順

- ・塗装前に必ず仮付け確認を行い、必要箇所への穴開けなどの加工を行ってから塗装をしてください。  
サイドステップ側にはすでに穴が開いています。その穴に合わせてボディに穴開け加工をお願いいたします。  
下記のイラストを参照してください。  
付属のタッピングは、M4です。3.5~3.8の下穴としてきつめに装着してください。
- ・指定された穴位置で、付属のタッピングを使用して取り付けてください。
- ・これでサイドステップの取り付けは終了です。



お問い合わせ

製品についてのお問い合わせおよびご相談につきましては、下記までお願いいたします。

BLITZ Support Center(ブリッツサポートセンター) TEL : 0422-60-2277 FAX : 0422-60-0066 URL : <http://www.blitz.co.jp/>

2013/4/3