

取扱説明書

商品名：FRONT BUMPER SPOILER

コード No:60267

適合車種：SUZUKI SWIFT SPORT (CBA-ZC33S) 2017年9月～

*全方位モニター用カメラパッケージ車は取付け適合外となります。

■はじめに

- この度は弊社製品をお買上げ頂き、誠に有難うございます。本製品を車両に取付ける前に、必ず取扱説明書(本書)を良く読み、内容を理解した上での取付けをお願い致します。また、本製品及び本製品の取付けられている車両を他の人に貸す・譲渡する場合は、必ず取扱説明書(本書)を渡して下さい。
- 本書は必ずお客様へお渡し頂き、取扱上の注意事項をご説明下さい。
- ご使用前には、必ず取扱説明書(本書)をお読み頂き、記載された内容に従って正しくお使い下さい。
- 本書は紛失しないように、車内に大切に保管して下さい。

■取扱上の注意事項

- 記載事項に従わない取付け及び取扱いによる不具合につきましては、当社では一切の責任を負いません。
- FRP製品の為、長時間高温になるような場所には置かないようにして下さい。変形の原因となります。冬場は低温による製品が硬くなり、FRP本来の性質を損なう可能性があります。
- 歩道や縁石への乗上げや接触には十分ご注意下さい。

■塗装時の注意事項

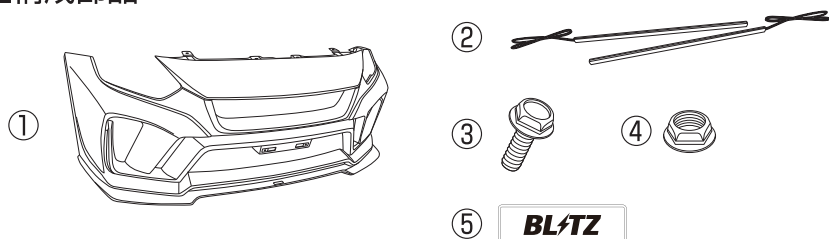
- ピンホールや表面の傷は、塗装前にパテ等で修正して下さい。
- ゲルコートで仕上げておりますので、製品表面を#400～#800の耐水ペーパーでサンディングして下さい。
- サフェーサー及び塗料には軟化剤を入れて下さい。
- 塗装及び乾燥は30℃以下の常温で行って下さい。*焼付塗装は絶対に行わないで下さい。
- 自重により垂れて変形する可能性がありますので、製品の置き方には十分ご注意下さい。
- 冬場は低温により製品が硬くなり、取付時に作業性が悪くなる場合がございます。その際は気温の高い部屋などで間接的に常温に近付けてから作業を行って下さい。

■作業時の注意事項

- 出来るだけ2～3人で作業を行って下さい。
- 塗装前にビス・ボルト・クリップ 穴及び両面テープを貼る場所を確認し、1度車両に製品を仮合わせし各部の調整等を行って下さい。
- 各部のネジ類は仮止め状態で装着を進め、最後に本締めを行って下さい。
- 塗装後の返品は一切お受付致しかねます。製品に不具合が無いかどうかは、塗装前に必ずご確認ください。

*他、本製品の取扱いにつきまして、ご不明な点がございましたら販売店又は弊社サポートセンターまでお問合せ下さい。

■構成部品



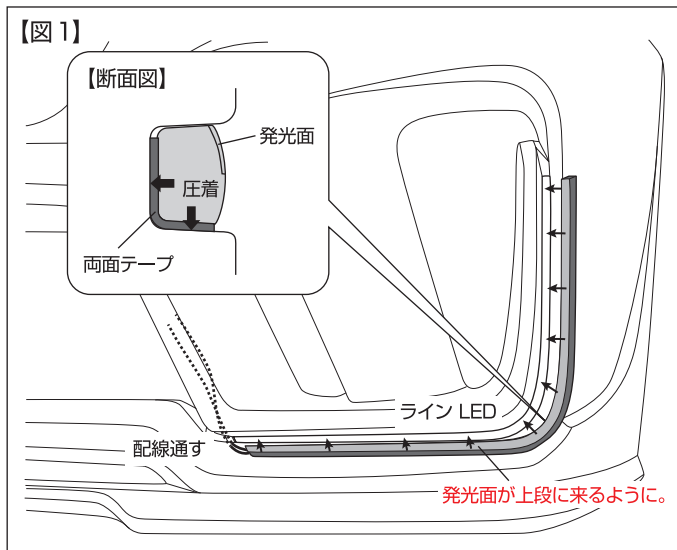
NO	部品名	数量
①	フロントバンパースポILER本体	1
②	ライン LED (左右セット)	1
③	M6×15 フランジ付ボルト	6
④	M6 フランジ付ナット	2
⑤	カーボンエンブレム	1

取付要領・手順書

コード No:60267 商品名：FRONT BUMPER SPOILER

■取付要領・手順 *本製品の取付作業につきましては、スズキ(株)発行のサービスマニュアルを参照して下さい。

- ①作業前に本書を良く読み、付属品が揃っているか確認し、各指示や注意事項に必ず従って作業して下さい。次にボディ保護の為、フロントバンパースポイラー（以下F/B）取付部分周辺をマスキングテープ等で保護します。
 - ②サービスマニュアルを参照して、純正フロントバンパーを取外します。この時、接続されている各コネクタも取り外して下さい。
 - ③さらに、バンパーキャッチも取り外します。この際取り外した車両ボルトのヘッドライト下部のボルトのみ再び固定して下さい。
 - ④当社F/Bを車輛に仮付けし、各部のフィッティングを確認してください。取り付け方法に関しましては、⑦～⑧を参照して取り付けて下さい。
- *この際、装着状態に異常・不明な点がある場合は必ず販売店、もしくは弊社までご確認下さい。尚、事前の御連絡がなく、塗装・加工等行った商品はクレーム対象外となりますのでご注意ください。
- ⑤一度F/Bを取外し、塗装時の注意事項をよく読み、塗装工程を行います。

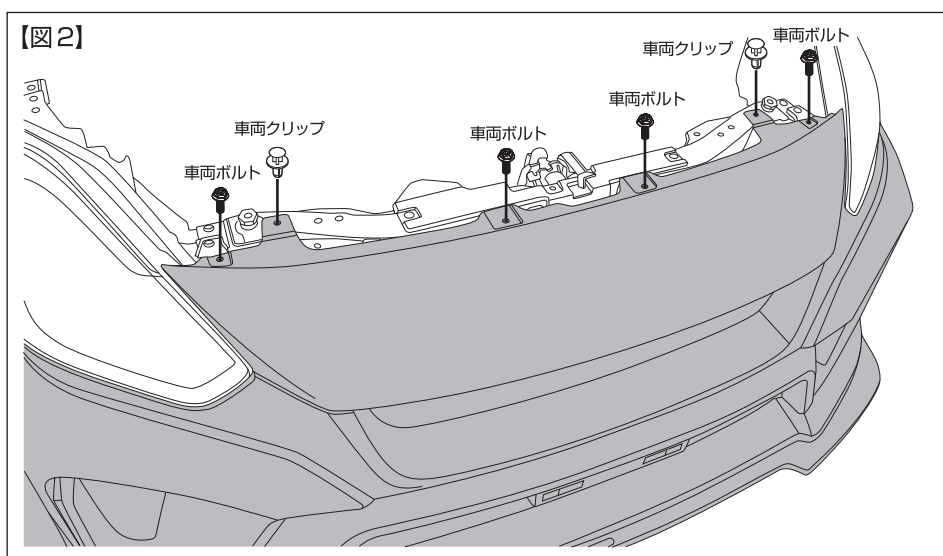


⑥F/BのラインLED取付位置をしっかりと脱脂し汚れを取り除いたら、付属のラインLEDの発光面が上側になるように配線を配線穴から通し、ラインLEDに貼ってある両面テープにて取付位置にしっかりと圧着します。

【図1参照・左右】

またLED配線は、イグニッションで12Vが通電する場所へ独立配線をお願い致します。その他の灯火類との連動は、絶対におやめ下さい。

*取付けたラインLEDの配線類は、タイラップやクリップ等を使用して、バンパー装着時に邪魔にならないように、F/B内側にしっかりと固定して下さい。



⑦F/Bを車輛に被せ、取外したカプラーを接続し、以下のボルト・クリップを仮止めした後、各灯火類やセンサー類の作動確認を行います。

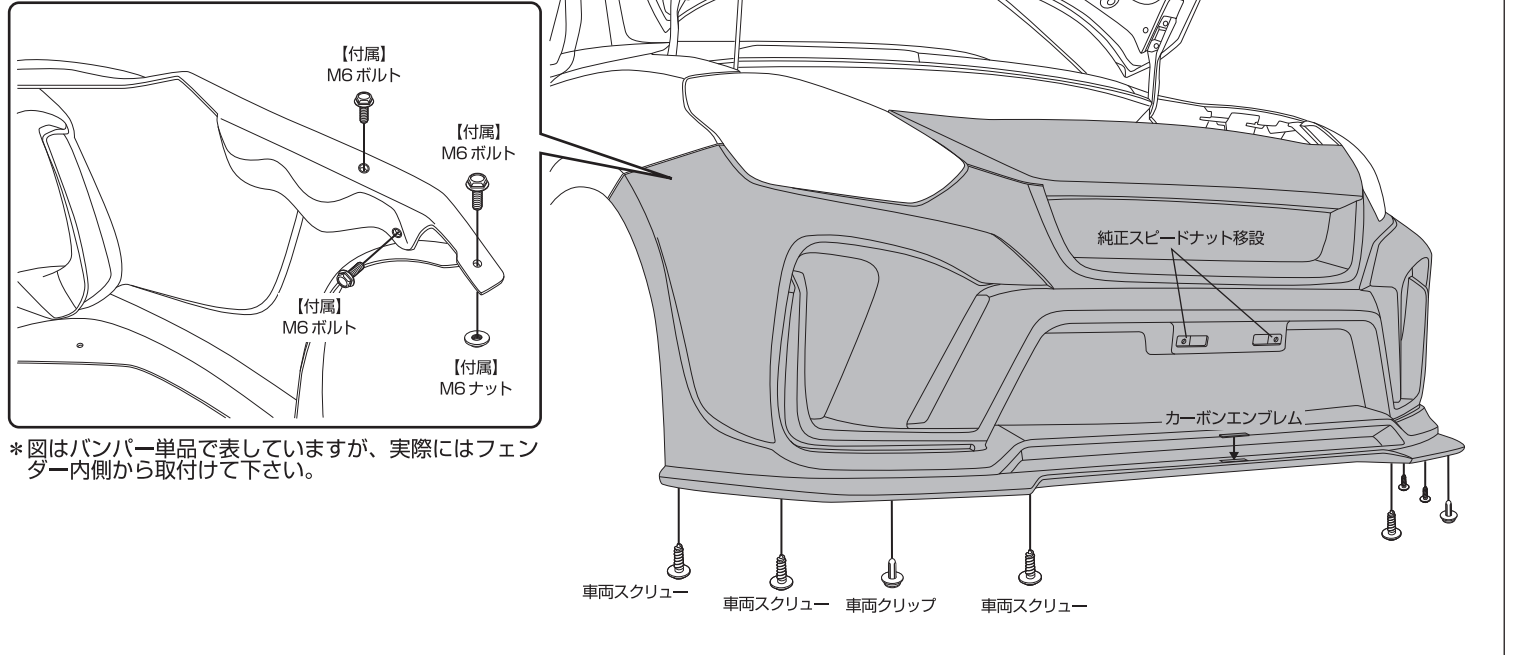
取付けは、F/B上部2箇所を車両クリップにて取付け、4箇所を車両ボルトにて取付けます。

【図2参照】

取付要領・手順書

コード No:60267 商品名：FRONT BUMPER SPOILER

【図3】



* 図はバンパー単品で表していますが、実際にはフェンダー内側から取付けて下さい。

⑧フェンダー部分は、付属のM6 フランジ付ボルト及びM6 フランジ付ナットにて取付けます。またこの際、バンパーとフェンダーがしっかりと外側で合うように調整しながら取付けてください。

下部は純正同様に2箇所を車両クリップにて取付け、6箇所を車両スクリューにて取付けます。【図3参照】

***この際ボルトは強く締め込みすぎますと、製品側ポップナットが外れますので、締め込み過ぎには十分注意してください。**

⑨ライセンスプレートを移設する為、純正スピードナットをF/Bに移設してライセンスプレートを取付けます。

最後に各部のボルト・スクリュー類がしっかりとしまっている事を確認して、付属のカーボンエンブレムをF/B中央部分に貼り付け、全体のガタツキ等がないか確認したら作業終了です。【図3参照】