

取扱説明書

商品名：FRONT BUMPER SPOILER (DAY LIGHT SET)
FRONT BUMPER SPOILER FULL SET (DAY LIGHT SET)

コード No:60221 / 60222

適合車種：TOYOTA VELLFIRE (DBA-GGH30W,DBA-GGH35W,DBA-AGH30W,DBA-AGH35W) 2016年1月～

適合車種：TOYOTA VELLFIRE HYBRID (DAA-AYH30W) 2016年1月～

■はじめに

- この度は弊社製品をお買上げ頂き、誠に有難うございます。本製品を車両に取付ける前に、必ず取扱説明書(本書)を良く読み、内容を理解した上での取付けをお願い致します。また、本製品及び本製品の取付けられている車両を他の人に貸す・譲渡する場合は、必ず取扱説明書(本書)を渡して下さい。
- 本書は必ずお客様へお渡し頂き、取扱上の注意事項をご説明下さい。
- ご使用前には、必ず取扱説明書(本書)をお読み頂き、記載された内容に従って正しくお使い下さい。
- 本書は紛失しないように、車内に大切に保管して下さい。

■取扱上の注意事項

- 記載事項に従わない取付け及び取扱いによる不具合につきましては、当社では一切の責任を負いません。
- FRP製品の為、長時間高温になるような場所には置かないようにして下さい。変形の原因となります。冬場は低温による製品が硬くなり、FRP本来の性質を損なう可能性がございます。
- 歩道や縁石への乗上げや接触には十分ご注意下さい。

■塗装時の注意事項

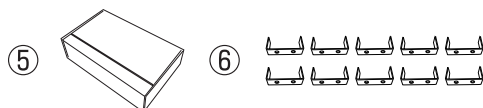
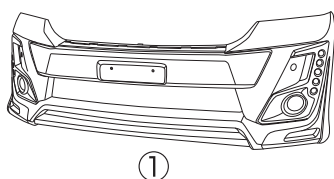
- ピンホールや表面の傷は、塗装前にパテ等で修正して下さい。
- ゲルコートで仕上げておりますので、製品表面を#400～#800の耐水ペーパーでサンディングして下さい。
- サフェーサー及び塗料には軟化剤を入れて下さい。
- 塗装及び乾燥は30℃以下の常温で行って下さい。*焼付塗装は絶対に行わないで下さい。
- 自重により垂れて変形する可能性がございますので、製品の置き方には十分ご注意下さい。
- 冬場は低温により製品が硬くなり、取付時に作業性が悪くなる場合がございます。その際は気温の高い部屋などで間接的に常温に近付けてから作業を行って下さい。

■作業時の注意事項

- 出来るだけ2～3人で作業を行って下さい。
- 塗装前にビス・ボルト・クリップ 穴及び両面テープを貼る場所を確認し、1度車両に製品を仮合わせし各部の調整等を行って下さい。
- 各部のネジ類は仮止め状態で装着を進め、最後に本締めを行って下さい。
- 塗装後の返品は一切お受付致しかねます。製品に不具合が無いかどうかは、塗装前に必ずご確認下さい。

*他、本製品の取扱いにつきまして、ご不明な点がございましたら販売店又は弊社サポートセンターまでお問合せ下さい。

■構成部品



NO	部品名	数量
①	フロントバンパースポILER本体	1
②	M5×15スクルービス	8
③	M6×15フランジボルト	4
④	M6ワッシャー	4
⑤	DAY LIGHT SET	1
⑥	DAY LIGHT 用 コの字ステー	10
⑦	カーボンエンブレム	1

当製品取付け時別途必要部品

- #30 ALPHARD AERO BODY 純正牽引カバー LH: 52164-58050-## (カラーコード必要)

取付要領・手順書

コード No:60221 / 60222 商品名 : FRONT BUMPER SPOILER

■取付要領・手順 *本製品の取付作業につきましては、トヨタ自動車(株)発行のサービスマニュアルを参照して下さい。

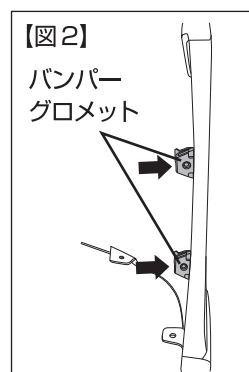
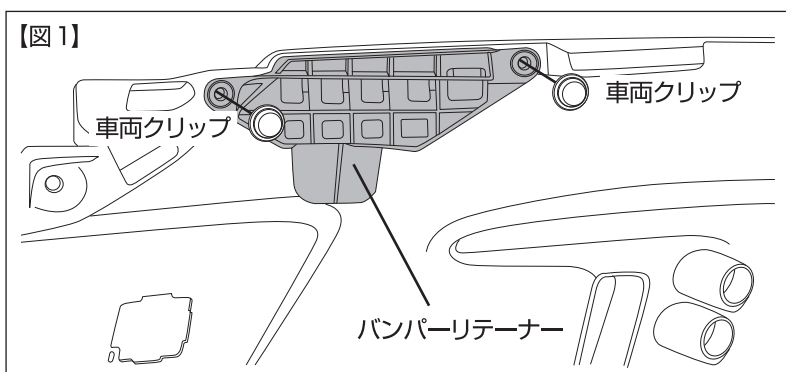
①作業前に本書を良く読み、付属品が揃っているか確認し、各指示や注意事項に必ず従って作業して下さい。次にボディ保護の為、フロントバンパースポイラー (以下F/B) 取付部分周辺をマスキングテープ等で保護します。

②サービスマニュアルを参照して、純正フロントバンパーを取外します。この時、接続されている各コネクタも取り外して下さい。
さらに、フロントフェンダーに取付けられている、バンパーキャッチを左右取外します。

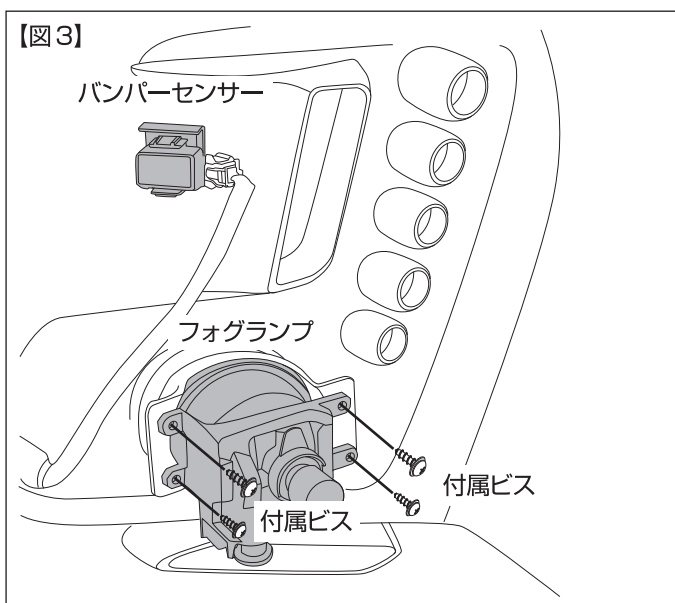
③当社F/Bを車輻に仮付けし、各部のフィッティングを確認してください。取り付け方法に関しましては、⑤～⑧を参照して取り付けて下さい。

*この際、装着状態に異常・不明な点がある場合は必ず販売店、もしくは弊社までご確認下さい。尚、事前の御連絡がなく、塗装・加工等行った商品はクレーム対象外となりますのでご注意ください。

④一度F/Bを取外し、塗装時の注意事項をよく読み、塗装工程を行います。



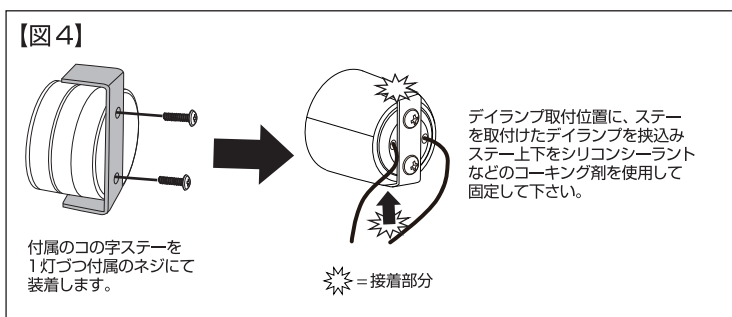
⑤バンパーリテーナー及びバンパーグロメットを純正同様に、F/Bに移設します。(図1/図2参照)



⑥バンパーセンサー及びフォグランプを純正同様にF/Bに移設します。(図3参照)

バンパーセンサーは、取付位置及び向きをしっかりと確認して取付けます。さらにバンパーセンサーが差し込みにくい場合は、擦合わせを行って、がたつき等が無いようにしっかりと奥まで差込んでください。フォグランプを付属ビスを使用して、片側4箇所ずつ取付けます。

*取付けたバンパーセンサー及びフォグランプの配線類は、タイラップやクリップ等を使用して、バンパー装着時に邪魔にならないように、F/B内側にしっかりと固定して下さい。



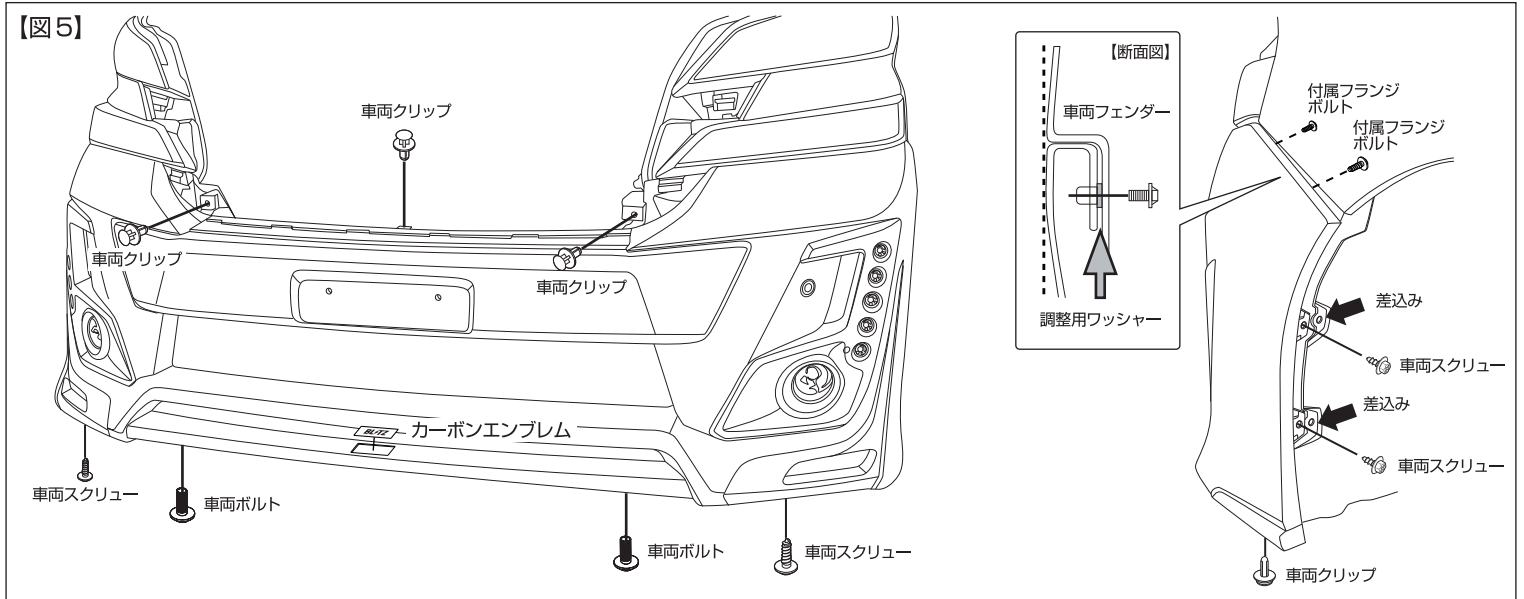
⑦付属のDAY LIGHT(以下D/L)をF/Bに取付けます。D/L 付属の取扱説明書を参照の上、付属のビスを使用してD/Lに付属のコの字ステーを取付け、F/B裏側から取付位置に差込み装着位置を調整しながらコーキング剤等を使用して固定して下さい。

*装着前に必ず、D/Lの点灯確認を行って下さい。
*D/Lの明るさは、保安基準上300カンデラ以下と定められていますので、D/L取扱説明書に従って300カンデラ以下で装着して下さい。
*D/Lはヘッドライトやフォグランプ、ポジション等と連動させず、イグニッション・ACC電源で点灯するように配線して下さい。

取付要領・手順書

コード No:60221 / 60222 商品名 : FRONT BUMPER SPOILER

■取付要領・手順 *本製品の取付作業につきましては、トヨタ自動車(株)発行のサービスマニュアルを参照して下さい。



- ⑧F/B を車両に被せ、取外したカプラーを接続し、以下のボルト・スクリューを仮止めした後、各灯火類やセンサー類の作動確認を行います。純正同様に、F/B 上部中央及び左右を車両クリップにて取付け、F/B 下部を車両ボルト・車両スクリューにて取付けます。フェンダー部分は、付属の M6 フランジボルトにてタイヤハウス内側から 2箇所取付けます。またこの際、バンパーとフェンダーがしっかりと外側で合うように、取付けてください。位置が合わない場合は、付属のワッシャー等を利用して調整してください。さらに、インナーカバーをしっかりと差し込み、移設グロメット部を車輛スクリューを使用して 2箇所ずつ仮止めし、底面部を純正クリップにて 1箇所取り付けます。(図5参照)
- ⑨別途ご用意頂きました牽引カバーをF/Bに移設し、ライセンスプレートも移設し、バンパー取外時に取外した純正部品を戻します。最後に各部のボルト・スクリュー類がしっかりとしまっている事を確認して、付属のカーボンエンブレムをF/B中央の窪み部分に貼り付け、全体のガタツキ等がないか確認したら作業終了です。

お問い合わせ 製品についてのお問合せ及び、ご相談につきましては、下記までご連絡願います。

BLITZ Support Center (ブリッツサポートセンター) TEL: 0422-60-2277 FAX: 0422-60-0066