

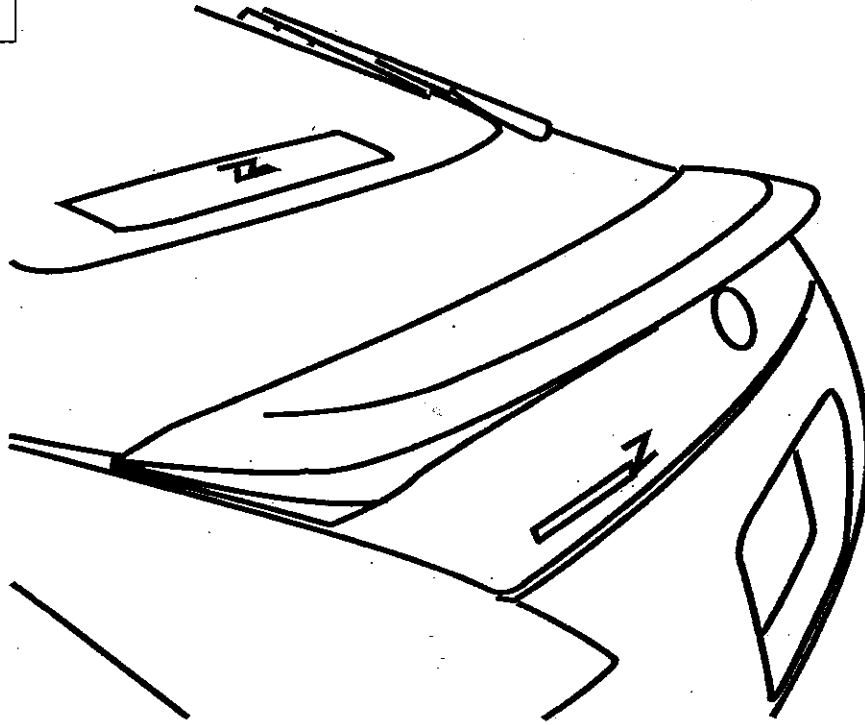
BLITZ 取付説明書

<商品名>
リアスポイラー

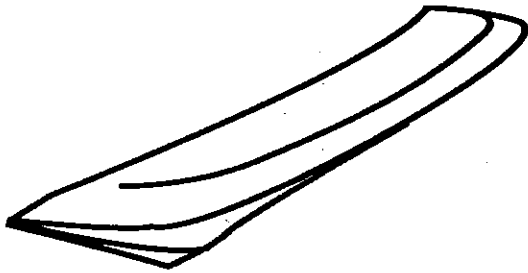
<機種名>
フェアレディZ
Z33

<品番>
60095


取付完成図




構成部品



①リアスポイラー(1)

 ②M4タッピング(4)

 ③パットモール(1)

 ④両面テープ(1)

この度はBLITZリアスポイラーをお買いあげいただきありがとうございました。本書はリアスポイラーを取り付ける場合の取り付け要領について記載してあります。

取り付け店殿へ

取り付ける前に必ずお読みいただき、正しい取り付けを行って下さい。なお、本書は必ずお客様へお渡しいただき、取り扱い上の注意事項を説明してください。

お客様へ

ご使用前には、必ず取付説明書お読みいただき、記載された内容に従って正しくお使いください。本書は紛失しないよう車の中に保管して下さい。なお、本品をほかのお客様にお譲りになるときは必ず本書も合わせてお渡し下さい。

取り付けに必要な工具

一般工具、電気ドリル(φ3、φ4.5)、マスキングテープ、ホワイトガソリン、ケガキ針、ウェス

リアスポイラーの取り付け

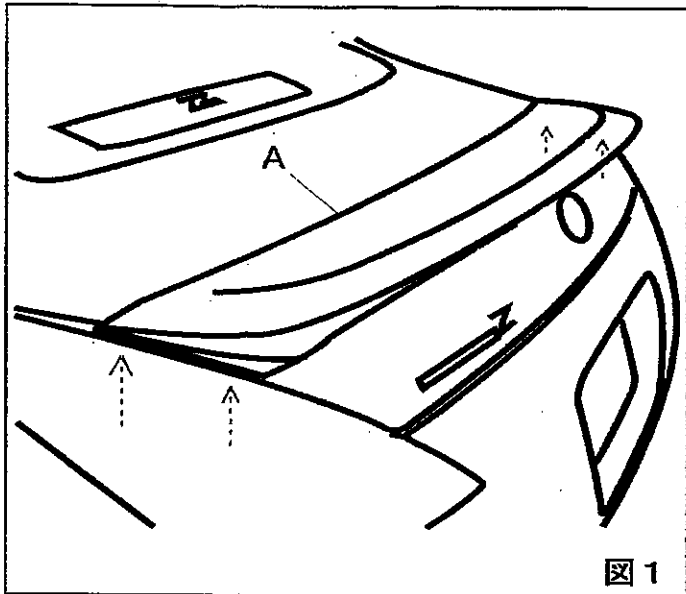


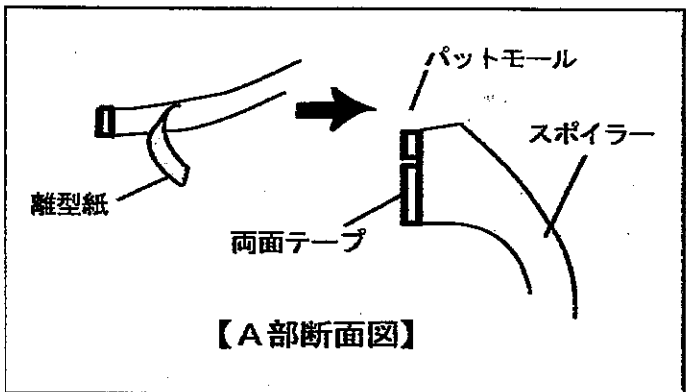
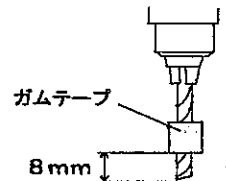
図1

A. リアスポイラーの仮組み

- ①仮組み状態で取り付け穴位置の位置決めを行い、マーキングします。(図1参照)
※ハッチに傷が付かないようにガムテープ等を貼り、保護してください。
- ②M4タッピングビスをつけるための車体側にΦ4.5の穴をあけます。スポイラー側にはΦ3で穴をあけます。

注意

穴開け作業の際は傷付け防止のため、ドリル先端から約8mmの位置にストッパーとなるようにガムテープを巻いてください。



【A部断面図】

B. パットモールおよび両面テープの貼り付け作業 (貼り付けは塗装後に行ってください。)

- ①パットモールの貼り付け部(スポイラー外周端面)を脱脂洗浄します。
- ②両面テープの離型紙を剥がし、パットモールの貼り付け部を貼ります。四隅は水抜き用に20mm程度両面テープとパットモールの間に隙間を設けず貼らないようにします。
(パットモールの止まり、R部には瞬間接着剤を使用して下さい。)

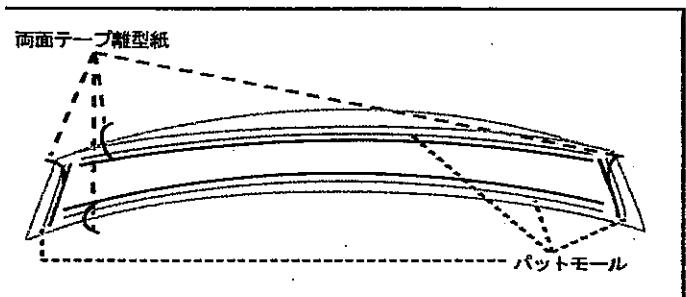


瞬間接着剤が塗装面にはみ出さない様ご注意ください。

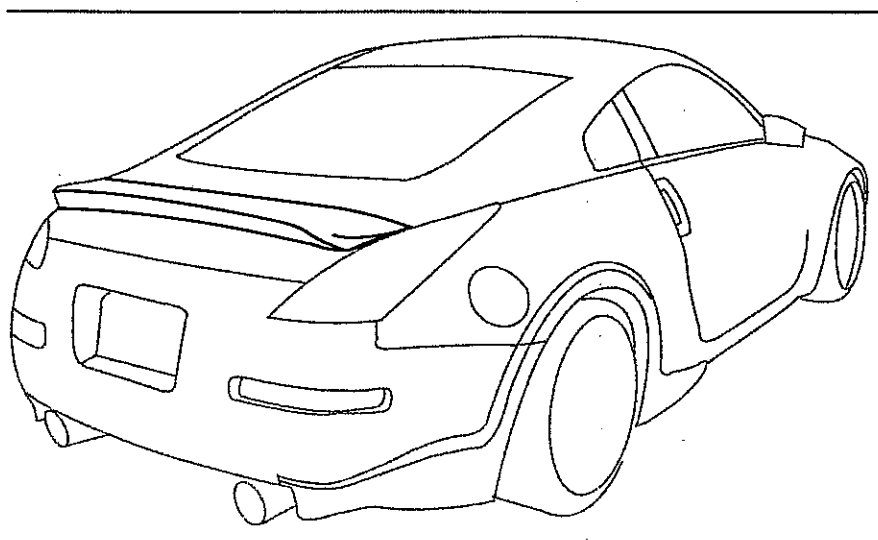
- ③左図を参考に両面テープを貼り付けてください。離型紙を左図のように少しめくり、本商品を車体へ取り付けした後に引っ張りながら剥していけるように準備します。



気温が低い状態ですと両面テープの粘着力が低下しますので、あらかじめ車体取り付け部と本製品に貼り付けた両面テープをヒートガンないしはドライヤーで温めておく必要があります。



C. リアスポイラー取り付け作業



- ①取り付け位置決めで下穴を開けました車体側Φ4.5穴とΦ3穴へスポイラーを仮組みし、本製品のM4タッピングビスを締めこんでいきます。
※強く締めこみ過ぎますとねじ山がなめてしまったり、本製品に割れが発生する可能性がありますので、十分お気をつけください。
- ②本製品を軽く車体へ押し付けながら、Bで準備しました両面テープの離型紙をゆっくりと引っ張りながら剥します。
※引っ張り過ぎますと離型紙が干切れてしまいますので十分お気をつけください。

取り付け完了後の点検・注意事項

1. 取り付け確認

- ①リアスポイラーが、取り付けスクリューおよび両面テープにて、ボデーに確実に共締めされているか点検してください。
- ②取り付けの際、リアスポイラーおよび車両部品に傷を付けていないか点検してください。

2. 取り付け上の注意事項

- 製品については、塗装前に必ず仮合わせ、取り付け確認を行って下さい。
- 製品の上塗り塗装は、常温乾燥して下さい。
- 作業を始める前に、取り付け部周辺のボディの汚れ、ホコリを取り除いて下さい。
- ボディ面等にキズを付けない様、充分ご注意下さい。(マスキングテープ等で保護して下さい。)
- 取り付け後は各ボルト、スクリュー類を定期的に点検し、必要があれば増締めをして下さい。
- 洗車時には、溶剤(シンナー等)で拭かないで下さい。
- 破損する恐れがありますので、無理に変形させたりしないでください。
- リアスポイラーを取りつける両面テープ接着相手面に、ホコリ、ワックス、油分、水分等が残っていると接着力が充分に得られませんので、脱脂などの前処理にはご注意下さい。
- 気温の低い時(15℃以下)では、両面テープの初期接着力が弱いので、両面テープ、および接着相手面をドライヤー等で暖めてください。
- 一度圧着した後では、両面テープを剥がすと接着力が落ちますので、貼り直さないよう、位置決めには充分ご注意下さい。
- 取り付け後24時間は、両面テープの接着力が落ちますので、洗車等水のかかるような事は避けてくださいますようお願い致します。
- 加工する穴は、拡げ過ぎると正しい取り付けが出来なくなりますのでご注意下さい。
- 本文内の取り付け要領は、車両片側を説明しているもので、反対側も同様の作業を行って下さい。