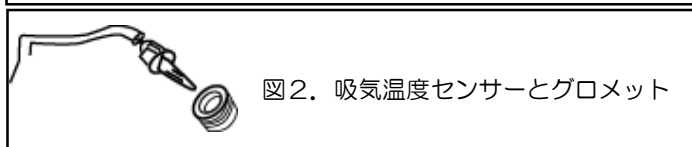
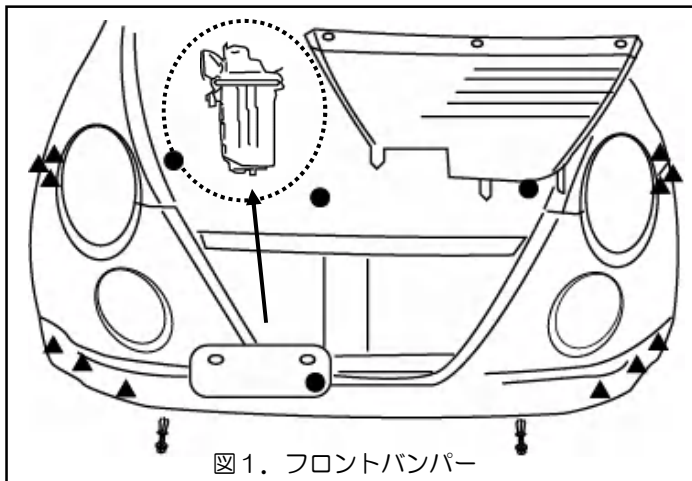




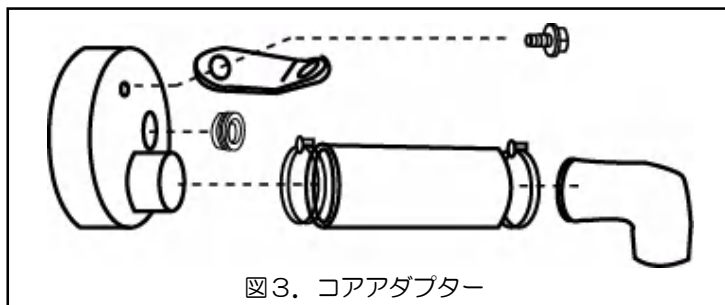
### 1. ノーマルクリーナーの取り外し

- ①ノーマルクリーナーケースを取り外すにはフロントバンパーの固定部分を取り外し、自由度を持たせる必要があります。
- ②ナンバープレートとグリルを外し、図1の▲部分のインナーフェンダー内部ビスを左右それぞれ外します。
- ③フロントバンパー下側のクリップを2箇所取り外します。(図1参照)
- ④図1内●部の固定ボルトを外し、バンパーを浮かせます。(脱落などに十分ご注意ください)
- ⑤エアクリーナーケースを取り外します。その際図2のセンサーを抜き取った後、ケースからグロメットを取り外してください。SUS パワー装着時再使用します。サクションパイプから純正ホースバンドを外してください。SUS POWER の装着ではキット付属のホースバンドを使用します。



### 2. コアアダプターASSY 組み立て

- ①図3を参考にコアアダプターを組み立てます。
- ②コアアダプターに純正クリーナーケースから取り外したグロメットを取り付けてください。  
※本製品装着時に吸気温度センサーを取り付けるように準備します。



### 3. キットの取り付け

- ※各作業はネジ部仮止めのまま行い、全体の位置を調整しながら最後に増し締めをしてください。
- ①サクションホースにアダプターを取り付けます。車両のサービスホールに本製品付属のM6×15 を使用しステーを固定します。吸気温度センサーも同時に取り付けてください。(図4参照)
  - ②コアを取り付けます。各部干渉がないことをご確認ください。位置が決まりましたら各部本締めを行います。続いてバンパーの取り付け作業を進行し、グリル装着と同時にシュラウドプレートを取り付けます。(図5参照)  
※位置決めの際、サクションホースを緩めて余分なテンションを軽減させた後にホースバンドを再度締めてください。ホースが抜けにくい程度、適度に締め込みます。くれぐれも過トルクを掛けないでください。
  - ③最後に全体をしっかりと増し締めし、各部に緩みなどがいないか点検確認してください。



#### ※注意事項

定期的に各部の増し締め他、メンテナンスを行ってください。メンテナンス不良による故障や製品異常が発生した場合、当社は責任を負えません。了承ください。

株式会社 ブリッツ

URL <http://www.blitz.co.jp>

開発・製造・発売元 株式会社ブリッツ  
所在地 〒202-0023 東京都西東京市新町 4-7-6  
連絡先 0422-60-2277

取扱説明書番号 56089001  
初版作製年月日 2007,1.31

**BLITZ**