



取扱説明書

この度は BLITZ AIR CLEANER を御買い求め頂き誠にありがとうございます。
作業に入る前に必ずパーツリストと照らし合わせて部品がすべて揃っている事を確認して下さい。

■装着可能車種■ 注) 適合情報は変更される場合があります。詳しくは弊社 Web サイトをご覧ください。

□車 名：MAZDA DEMIO/FORD Festiva MiniWagon

□型 式：DW5W/DW5WF

□エンジン：B5-ME

□年 式：1996年8月～2002年8月

□製品番号：26096/56096/59096


■重要事項■ <<本製品を装着される前に必ずお読みください>>

□本製品はノーマル車種を基準に製作されています。社外品(純正品以外)のパーツ(パイピングKIT、ブローオフバルブ等)を装着されている場合や事故歴のある車種の場合は本KITの装着ができない場合があります。

□本製品を上記車種以外に装着したり改造した場合、当社は一切責任を負いません。

□取り付け作業は平坦で安全な場所で、エンジンを完全に冷やし、パーキングブレーキ等をかけて車両を確実に停止させて行って下さい。一般道、交通の妨げになる場所での作業は行わないで下さい。

□車種のバラツキにより、コンピューターセッティングが必要な場合もありますので、ご了承下さい。

■アタッチメント部パーツリスト■											
コア本体		バンド大		アダプター		ジョイントアダプター		ゴムホースφ60		ステー	
	1		1		1		1		1		1
バンド小		M6×15		センサークロメット		スペーサー					
	2		4		1		1				
						LMのみ付属					

●SUS POWER LM をご購入の方へ

■コア部パーツリスト■	
クリーナー本体	バンド
	1
	1

※アタッチメント部パーツリストも合わせてご確認下さい。

■メンテナンスについて■ <商品メンテナンスの重要項目です>

- 1) フィルター先端部が奥に当たるまで、フィルターをしっかり押しつけた状態でバンドを締め付けて下さい。
- 2) エアードのフィルター部(濾材)の洗浄はフィルター部(濾材)を外さずに行なって下さい。ステンレスメッシュがほつれる原因となります。
- 3) フィルター部(濾材)が汚れた場合はフィルター部(濾材)を交換(別売り)して下さい。その際ガスケットエレメントも必ず交換して下さい。
※弊社 SUS パワークリーナーウォッシャー、クリーナーメンテナンスキット 他社クリーニング製品は使用出来ません。
- 4) フィルター交換の際はフィルター部のステンレスメッシュが必ず外側を向くようにセットして下さい。
- 5) センターボルトは工具を使用せずに、手で締め付けるようにして下さい。
※推奨トルク：0.49～0.69N・m)
※過剰な締め付けトルクによる破損につきまして弊社は一切の責任を負いません。

●SUS POWER CORE TYPE をご購入の方へ

■コア部パーツリスト■	
クリーナー本体	バンド
	1
	1

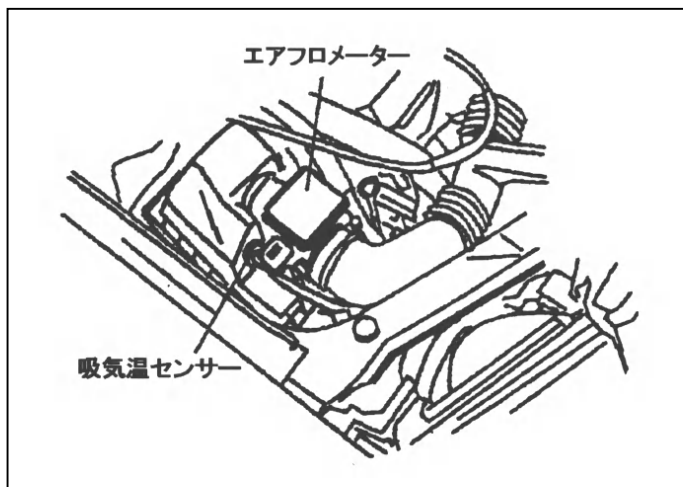
※アタッチメント部パーツリストも合わせてご確認下さい。

■メンテナンスについて■ <商品メンテナンスの重要項目です>

- 1) 定期的にコアを取り外し中性洗剤で洗浄してください。
※性能維持の為に 5000km ごとの洗浄を推奨致します。

1. ノーマルクリーナーの取り外し

- ①エアフロメーターのコネクターを外し、エアクリーナーケースから吸気温センサーを抜いて下さい。
 - ②ノーマルクリーナーをクリーナーケースごと取り外して下さい。
- ※エアフロメーターも一緒に取り外して下さい。

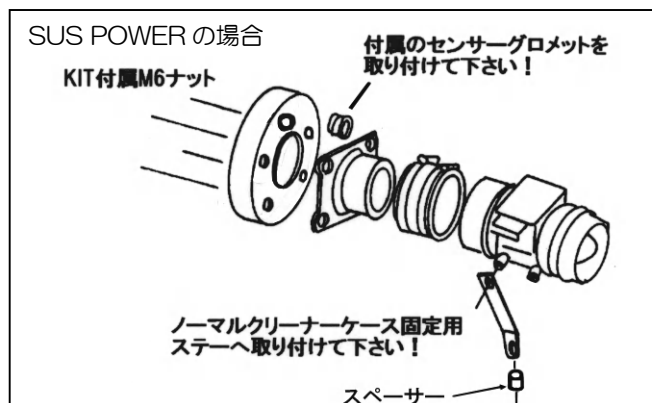
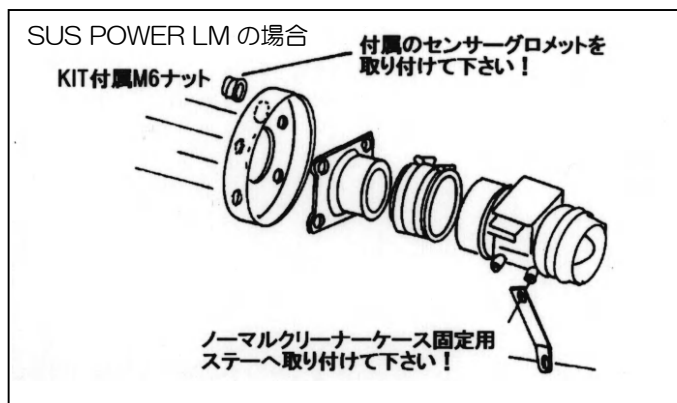


2. SUSPOWER の取り付け

※各作業は仮固定のまま行い、全体の位置を調整しながら最後に増し締めして下さい。

- ①ノーマルクリーナーケースよりエアフロメーターを取り外して下さい。
 - ②付属のアダプター、ジョイントアダプター、ゴムホース、バンド及びステーをエアフロメーターに組み付けて下さい。
- ※エアフロメーターの向きに十分注意してください。

ステーはエアフロメーターの固定穴に仮組みして下さい。(純正のボルトを再利用して下さい。)



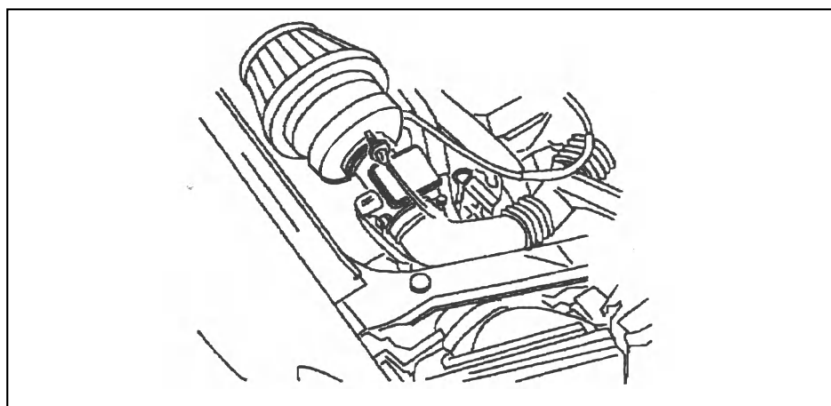
- ③組み立てたアダプターに本体を取付け、純正のサクションチューブに取り付けます。

また吸気温センサーをアダプターのグロメット部に挿し込んで下さい。

※SUS POWER LM の場合 ノーマルクリーナー固定用ステーと本体のステーの間にスペーサーを入れ固定して下さい。

※SUS POWER の場合 ノーマルクリーナー固定用ステーに本体のステーを固定して下さい。
(ナットは純正品を再利用して下さい。)

- ④最後に全体をしっかりと増し締めし、エアフロメーターのコネクターを挿して下さい。



開発・製造・発売元 株式会社ブリッツ
所在地 〒202-0023 東京都西東京市新町 4-7-6
連絡先 0422-60-2277

取扱説明書番号 26096002
初版作製年月日 2007,6.1

BLITZ