



取扱説明書

この度は BLITZ AIR CLEANER を御買い求め頂き誠にありがとうございます。
作業に入る前に必ずパーツリストと照らし合わせ、部品がすべて揃っている事を確認して下さい。

■装着可能車種■ 注) 適合情報は変更される場合があります。詳しくは弊社 Web サイトをご覧ください。

□車 名：MAZDA / ROADSTER RF

□型 式：NDERC

□エンジン：PE-VPR[RS]

□年 式：2016/12-

□製品番号：42246 / 26246 / 56246 / 59246 / 35246


















■重要事項■ ≪本製品を装着される前に必ずお読みください≫

□本製品はノーマル車種を基準に製作されています。社外品（純正品以外）のパーツ（パイピングK I T、ブローオフバルブ等）を装着されている場合や事故歴のある車種の場合は本K I Tの装着ができない場合があります。

□本製品を上記車両以外に装着したり、改造した場合、当社は一切責任を負いません。

□取り付け作業は平坦で安全な場所で、エンジンを完全に冷やし、パーキングブレーキ等をかけて車両を確実に停止させて行って下さい。一般道、交通の妨げになる場所での作業は行わないで下さい。

□車両のバラツキにより、コンピューターセッティングが必要な場合もありますので、ご了承下さい。

■アタッチメント部パーツリスト■														
アダプター		エアフロアダプター		エアフロプレート		ステー		エルボホース		アルミパイプ70φ		ホースバンド		
	1		1		1		1		1		1		2	
M4皿ビス		M4ボルト		M4ワッシャー		M6×15		M6×20		M6×35		M8×15		
	2		2		2		2		1		1		1	
カラー (10mm)		ヒートプレート		アダプターテープ										
	1		1		20mm×500mm									

注) アダプターテープは SUS POWER LM キットのみ付属しています。

SUS POWER LM をご購入の方へ

■キット取り付け前に■

キットを取り付けする前にアダプターとコア本体を仮組みしてください。

アダプターとコア本体に隙間が多い場合は、アダプターテープをアダプター外周部に貼り付けてください。

アダプターテープ貼り付け後、再度コア本体を仮組みしコア本体が取り付けできる事を確認してください。

■メンテナンスについて■ 〈商品メンテナンスの重要項目です〉

1) アダプターにコア本体を奥まで差し込んだ状態でバンドを締め付けてください。

2) フィルター部が汚れた場合はフィルター部とガスケットエレメントを交換（別売り）してください。

※弊社 SUS パワーウォッシャー、クリーナーメンテナンスキットは使用できません。

3) センターボルトは工具を使用せず手で締め付けてください。

※推奨トルク 0.49~0.69N・m

※過剰な締め付けトルクによる破損につきましては、弊社は一切の責任を負いません。



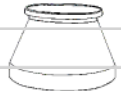

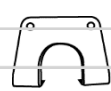



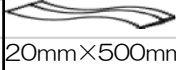
SUS POWER CORE TYPE をご購入の方へ

■メンテナンスについて■ 〈商品メンテナンスの重要項目です〉

1) 定期的にコア本体を外し、中性洗剤で洗浄してください。

※性能維持のために 5000Km ごとの洗浄を推奨いたします。

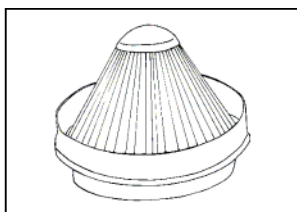
●ADVANCE POWER をご購入の方へ

■コア部パーツリスト■					
クリーナー本体	バンド	クーリングシールド	エンドプレート	ロックプレート	
					
1	1	1	1	3	
M4六角頭ビス	M4六角レンチ	保護テープ(ホッパ)	アダプターテープ(ビニール)		
					
6	1	1	1 20mm×500mm		

※アタッチメント部パーツリストも合わせてご確認ください。

■コア部の組立手順■

手順 1



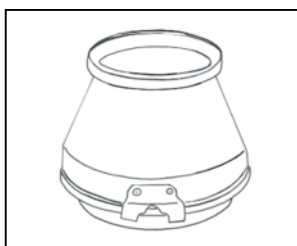
クリーナー本体にエンドプレートをはめ込みます。

手順 2



手順 1 ではめ込んだエンドプレートとクーリングシールドをはめ込みます。
※ネジ穴を合わせて下さい。

手順 3



ロックプレートを、M4 六角頭ビスを使用して組み付けます。
※M4 六角頭ビスを破損させないようにご注意ください。
※定期的に増し締めを行って下さい。

※以上で、コア部の組立は終了です。

■アダプターテープの使用方法について■

キットを取り付けする前に、アダプターテープをキットパーツのアダプター外周部に貼り付けてください。
アダプターからコア本体が脱落するのを防止します。

■メンテナンスについて■ <商品メンテナンスの重要事項です>

フィルターの交換及び清掃に関して

- 定期的にコア本体を取り外し中性洗剤で洗浄してください。
※性能維持の為に 5000km ごと洗浄を推奨致します。
- ※クリーナー部の汚れが酷い場合や破損している場合は、別売りのクリーナー本体をお買い求めください。

ご注意!

- 1) 他社メンテナンスキット及び灯油等によるフィルター清掃はエンジン損傷の原因になります。弊社の保証外にもなりますので、絶対に行わないでください。
- 2) ロックプレート取り付け/取り外しの際、M4 六角頭ボルトを破損させないようにご注意ください。弊社にて作業者のミスによる損傷と判断させて頂いた場合は保証外となります。ご了承ください。

■可変機構及びファンネルについて■

操作方法 ロックプレート固定用のM4 六角頭ビスを全て緩め、車体に干渉しない位置で締め込んで下さい。

ご注意!

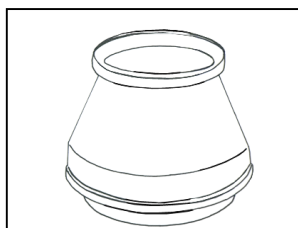
- 1) 車体各部に干渉しない位置に調整して下さい。
- 2) 車体の経年変化及びバラツキによりクーリングシールドのファンネル部分が車体に干渉する場合があります。その際は、保護テープを貼るかファンネルを取り外して下さい。

●CARBON POWER A3C をご購入の方へ

■コア部パーツリスト■					
クリーナー本体	バンド	クーリングシールド	ロックプレート		
				1	3
M4六角頭ビス	M4六角レンチ	保護テープ(紙製)	アダプターテープ(ビニール)		
				6	1
			20mm×500mm	1	

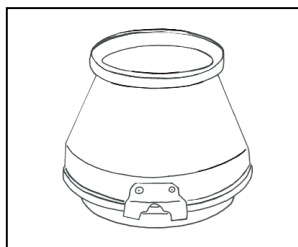
■コア部の組立手順■

手順 1



クーリングシールドをコアにはめ込みます。

手順 2



ロックプレートを、M4 六角頭ビスを使用して組み付けます。
 ※M4 六角頭ビスを破損させないようにご注意ください。
 ※定期的に増し締めを行ってください。
 ※シールド位置の可変はできません。

※以上で、コア部の組立は終了です。

■アダプターテープの使用方法について■

コアとアダプターを組み付ける際、隙間が大きい場合にはアダプターテープをアダプター外周部に貼り付けてください。アダプターからコア本体が脱落するのを防止します。

■メンテナンスについて■ <商品メンテナンスの重要事項です>

フィルターの交換及び清掃に関して

- 定期的にコア本体を取り外し中性洗剤で洗浄してください。
- ※性能維持の為に 5000 km ごとの洗浄を推奨致します。
- ※クリーナー部の汚れが酷い場合や破損している場合は、別売りのクリーナー本体をお買い求めください。

ご注意!

- 1) 他社メンテナンスキット及び灯油等によるフィルター清掃はエンジン損傷の原因になります。弊社の保証外にもなりますので、絶対に行わないでください。
- 2) ロックプレート取り付け/取り外しの際、M4 六角頭ボルトと緩み止めのOリングを破損・紛失させないようにご注意ください。弊社にて作業者のミスによる損傷と判断させて頂いた場合は保証外となります。ご了承ください。

カーボンクーリングシールドについて ※下記カーボン製品の特性になっております。ご了承願います。

- カーボン繊維を曲面に貼り付けているため合わせ面が存在します。その部分はカーボンの目が均一になっていません。
- カーボンシールドを内側から覗くと外側の光が見えます。カーボン繊維の隙間から見えるもので、シールド本体に穴が開いているなどの異常ではありません。
- カーボンシールド表面、内側に凹凸や光沢ムラ、細かい気泡がある場合があります。
- カーボンシールドに強い衝撃を与えると、割れる恐れがありますのでご注意ください。
- カーボン製品のため、長期使用による表面の傷、変色などが発生する場合があります。

！作業時の注意事項！

ボルト・ナットの締め付けすぎによるアダプター等の破損には注意して下さい。
過剰な締め付けトルクによる破損につきましては、弊社は一切の責任を負いません。

	標準トルク (N・m)	標準トルク (kg・m)
M4	1.5	0.15
M5	3	0.3
M6	5.2	0.5
M8	12.5	1.3
M10	24.5	2.5
M12	42	4.3

※上記数値は参考標準値です

- 1) ボルト 1 箇所、クリップ類 4 ヶ所、エアフロセンサーを取り外し、純正ホースバンドを緩めて下さい。
図 1、2 参照
- 2) 純正クリーナーBOX の上蓋を左側にスライドさせながら持ち上げて取り外して下さい。

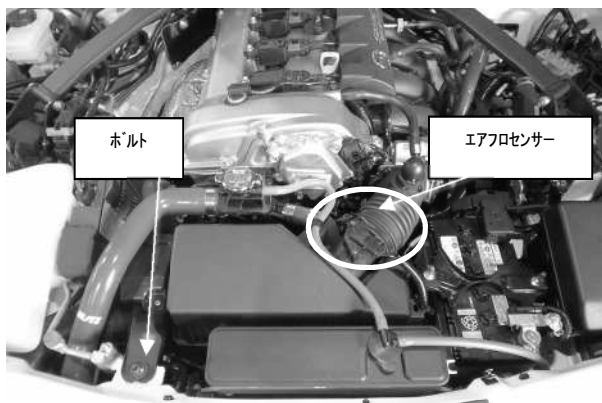


図 1

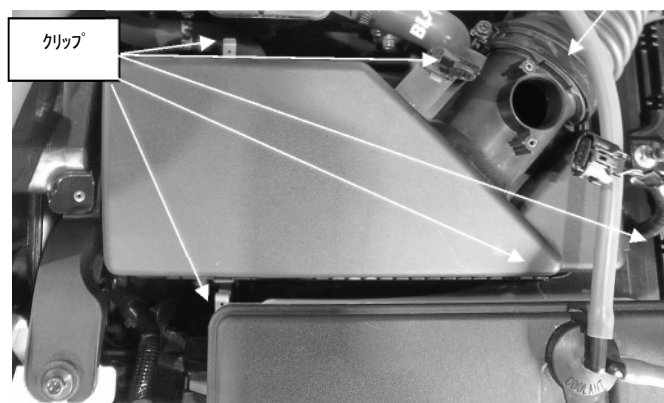


図 2

- 3) ラジエーターリザーバタンクのキャップを取り外して下さい。
- 4) ツメ 2 箇所を浮かし、ラジエーターリザーバタンクを取り外します。図 3 参照
- 5) 純正クリーナーBOX の下側を取り外して下さい。

ホースバンド

※この時、純正クリーナーBOX がエアダクトに差し込んでありますので、右側にスライドさせるように持ち上げながら取り外して下さい。

- 6) ボルト 2 本を外し、純正クリーナーBOX の台座を取り外して下さい。図 4 参照

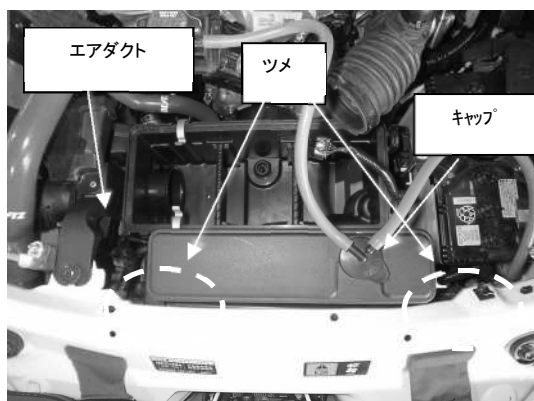


図 3

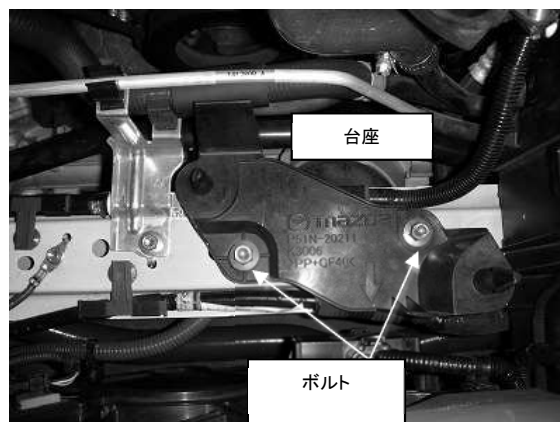


図 4

7) アタッチメントを組み立てて下さい。図5、6 参照

※この時ホースバンド、ステー部のボルトは仮締め程度にしておいて下さい。

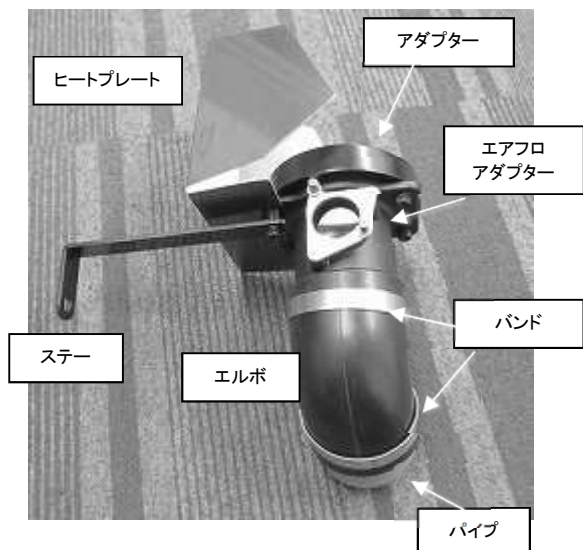


図5

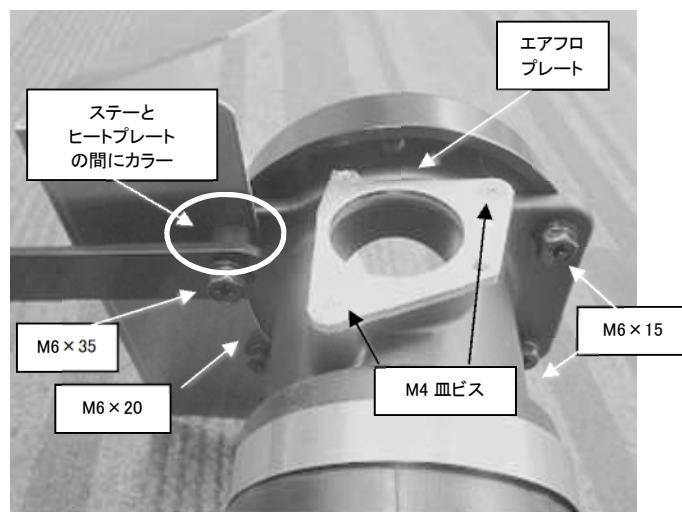


図6

7)、アフロプレートに 1)で外したエアフロセンサーを取り付けてください。図7、8 参照

※エアフロプレートとセンサーの間に M4 ワッシャーを挟んで下さい。

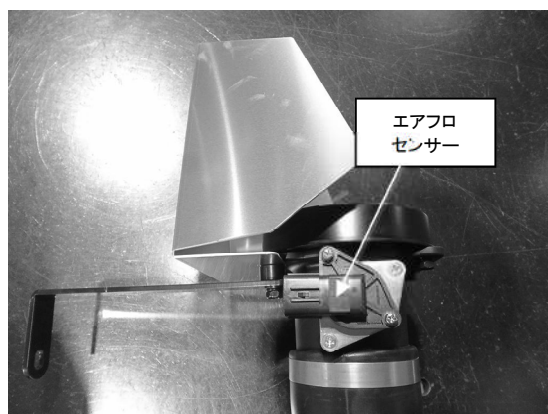


図7



図8

8) 組み立てたアタッチメントを車両に取り付けて下さい。図9、10 参照

※ステー下部は M8 ボルトで車体に固定して下さい。

9) エルボーホース、エアフロアダプターの向きを調整し、各部に負荷や干渉が無い様に位置決めを行った後、全てのボルト類、ホースバンドを締め付け、エアフロセンサーのコネクターを接続して下さい。



図9

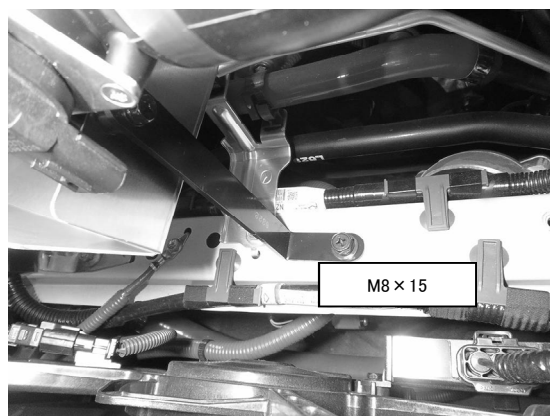


図10

- 8) アダプターにフィルター本体を取り付けて下さい。 図 10 参照
9) 外したリザーバタンク、キャップを元に戻して下さい。 図 11 参照



図 10



図 11

以上で作業は終了です。定期的に干渉や緩みが無いが、各部の点検や増し締めを行ってください。

※エアクリーナー取り付け直後は、エアフロセンサー等の初期学習値が変わるため、エンジンがストールする場合があります。
取り付け等に不備が無いか確認後、再始動し学習させてください。

※カーボンパワーエアクリーナー装着時、2段階（最大）の状態だと、車体各部とシールドが干渉する場合があります。
その際は、1段階（最小）の状態でご使用ください。

~MEMO~

保証書

この度は本製品をお買い上げ頂きありがとうございます。
本製品が正常な使用状態で、製造上の原因による故障が生じた場合、下記保証期間中において本状記載の保証規定に基づき無償で修理致します。

●車両型式（車検証に記載されています。） : _____
 ●エンジン型式（車検証に記載されています。） : _____
 ●登録年月日（車検証に記載されています。） : _____ 年 月 日
 ●走行距離（クリーナー交換時の距離） : _____ km
 ●お客様名 : _____ km
 ●お客様住所 : _____
 : _____
 : _____
 ●お客様お電話番号 : _____
 ●販売店名 : _____
 ●商品購入日時 : _____ 年 月 日
 ●不具合内容 : _____
 : _____
 : _____
 : _____
 : _____

保証規約

フィルターを除く部品に関して、**ご購入から1年間**において無償修理致しますので、製品、本保証書及びご購入時のレシート（又は領収書）を持参の上、ご購入店にお申し出下さい。

1.下記の事項に該当した場合は有償です

- 1) 上記記載事項抜け及び所定事項を訂正した場合。
- 2) 本保証書及びレシートが無い場合。
- 3) ユーザー様が直接弊社に持ち込んだ場合。
- 4) 弊社にて取り扱い不備によるものと判断させて頂いた場合。
- 5) 不当な改造や修理によって生じた故障や損傷がある場合。
- 6) 他の機器が原因で本製品に故障が生じた場合。
- 7) 購入後の経年変化及び消耗品の交換

2.注意事項

- 1) 本製品が原因で生じた付随的損傷（エンジントラブル、その他事故）や自動車が使用出来なかった事による損失（電話代、レンタカー代、休業保証、商業損失）等については、一切の保証は致しかねます。
- 2) 本保証書は再発行致しません。

開発・製造・発売元 株式会社ブリッツ
 所在地 〒202-0023 東京都西東京市新町 4-7-6
 連絡先 0422-60-2277

取扱説明書番号 262460010
 初版作製年月日 2017.11.22