

## 取扱説明書

この度は BLITZ AIR CLEANER をお買い求め頂き誠にありがとうございます。  
作業に入る前に必ずパーツリストと照らし合わせ、部品がすべて揃っている事を確認してください。

■装着可能車輛■ 注) 適合情報は変更される場合があります。詳しくは弊社 Web サイトをご覧ください。

- 商品名(コード No.) : CARBON POWER AIR CLEANER (35280)
- ADVANCE POWER AIR CLEANER (42280)
- SUS POWER AIR CLEANER (26280)
- SUS POWER CORE TYPE LM (56280)
- SUS POWER CORE TYPE LM RED (59280)

□適合車種 : TOYOTA VOXY HYBRID、NOAH HYBRID

□車両型式 : ZWR90W / ZWR95W

□エンジン型式 : 2ZR-FXE

□年式 : 2022/01-

■重要事項■ ≪本製品を装着される前に必ずお読みください≫

■本文中にある記号の意味



このラベルは、死亡または重症を負うことにある可能性がある危険性を示しています。十分ご注意ください。



このラベルは、軽傷または中程度の傷を負うことにある可能性がある危険性、及び物的障害の可能性のある危険性を示しています。十分ご注意ください。



このラベルは、死亡または重症を負うことにある可能性がある危険性を示しています。十分ご注意ください。

□コネクタを外す場合、ハーネスを引っ張らず、必ずコネクタを持って取り外してください。

□本製品の取付け時に、電気配線や配管類を傷つけないよう注意してください。ショートなどによる火災、電装部品・エンジン・車両の破損の原因となります。

□取付けに関しては必ず専門の業者にて行うようお願いいたします。ご自身で取付けを行う場合は必ず専門知識並びに車両知識のある方のもとで行い、慎重に作業をしてください。

□本製品は、各車型(型式別)専用に設定されております。適合車型以外への取付けや改造、また加工は絶対に行わないでください。加工・分解・改造等の形跡が見られる場合、クレーム・修理の対象外とし、車両故障や事故が発生した場合でも、弊社では一切の責任を負うことができませんのでご了承ください。

□作業を行う場合は必ずエンジンを止めて作業を行ってください。エンジン始動状態の作業は身体障害及びやけどの原因となります。

□各部のボルト、ナットは「自動車メーカー発行の作業手順書(修理書)」に記載されている指定トルクでトルクレンチなどを使用し取り付けてください。



このラベルは、軽傷または中程度の傷を負うことにある可能性がある危険性、及び物的障害の可能性のある危険性を示しています。十分ご注意ください。

□本製品は純正 ECU 車両を前提に開発されております。純正以外の ECU を取り付けている場合や ECU の書き換えを行っている場合には、絶対に取り付けを行わないでください。

□取付け作業のために一時的に取り外す純正部品は、破損・紛失しないように大切に保管してください。

弊社は取付け作業による物的損害の責任を負うことはできませんので、慎重に作業を行ってください。

□ボルト・ナット類は、適切な工具で確実に締め付けてください。必要以上に締め付けを行うと、ボルトのネジ部が破損しますのでご注意ください。

□取付け後エンジンを始動し、エンジン及び周辺部品が干渉していないことを確認してください。

またボンネットを開けた時にボンネットと本製品が干渉していないことを確認してください。

□装着後は定期的に各部の緩みがないか点検・確認し、適宜調整してください。


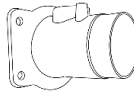



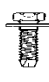





■必ずお読みになり、よくご理解ください

□本製品はノーマル車輛を基準に製作されています。社外品(純正品以外)のパーツ(パイピングKIT、ブローオフバルブ等)を装着されている場合や事故歴のある車輛の場合は本KITの装着ができない場合があります。

□車輛の個体差により、コンピューターセッティングが必要な場合もありますので、ご了承下さい。

□クリーナーの構造上内部に水が浸入しやすいので雨天時でのサーキット走行及び全開走行はお避けください。

□洗車時には特に注意を払いエンジンルームへ水が浸入しないようお願いいたします。また、スチーム洗車を行う場合はグリルやバンパー繋ぎ目などフィルター付近に直接水を当てないでください。

■アタッチメント部パーツリスト■													
アダプター		エアフロアダプター		ステー		ヒートプレート		整流プレート		M6×15ボルト		M6×30ボルト	
	1		1		1		1		2		3		2
カラー 10mm		カラー 15mm		M4ナベネジ		スポンジテープ							
	1		1		2		1						

### ●CARBON POWER A3C をご購入の方へ

■コア部パーツリスト■									
クリーナー本体		バンド		クーリングシールド		ロックプレート			
	1		1		1		3		
M4六角頭ビス		M4六角レンチ		保護テープ(スポンジ)		アダプターテープ(化繊)			
	6		1		1		1		

#### ■アダプターテープの使用方法について■

コアとアダプターを組み付ける際、隙間が大きい場合にはアダプターテープをアダプター外周部に貼り付けて下さい。アダプターからコア本体が脱落するのを防止します。

#### ■メンテナンスについて■ <商品メンテナンスの重要事項です>

##### フィルターの交換及び清掃に関して

●定期的にコア本体を取り外し中性洗剤で洗浄して下さい。

※性能維持の為に5000kmごとの洗浄を推奨致します。

※クリーナー部の汚れが酷い場合や破損している場合は、別売りのクリーナー本体をお買い求め下さい。

- ご注意!**
- 1) 他社メンテナンスキット及び灯油等によるフィルター清掃はエンジン損傷の原因になります。弊社の保証外にもなりますので、絶対に行わないで下さい。
  - 2) ロックプレート取り付け/取り外しの際、M4六角頭ボルトと緩み止めのOリングを破損・紛失させないようご注意下さい。弊社にて作業者のミスによる損傷と判断させて頂いた場合は保証外となります。ご了承下さい。

#### カーボンクーリングシールドについて ※下記カーボン製品の特性になっております。ご了承願います。

●カーボン繊維を曲面に貼り付けているため合わせ面が存在します。その部分はカーボンの目が均一になっていません。

●カーボンシールドを内側から覗くと外側の光が見えます。カーボン繊維の隙間から見えるもので、シールド本体に穴が開いているなどの異常ではありません。

●カーボンシールド表面、内側に凹凸や光沢ムラ、細かい気泡がある場合があります。

●カーボンシールドに強い衝撃を与えると、割れる恐れがありますのでご注意下さい。

●カーボン製品のため、長期使用による表面の傷、変色などが発生する場合があります。

## ●ADVANCE POWER をご購入の方へ

■コア部パーツリスト■									
クリーナー本体		バンド		クーリングシールド		エンドプレート		ロックプレート	
	1		1		1		1		3
M4六角頭ビス		M4六角レンチ		保護テープ(紙製)		アダプターテープ(ビニール)			
	6		1		1		1	20mm×500mm	

### ■アダプターテープの使用方法について■

キットを取り付けする前に、アダプターテープをキットパーツのアダプター外周部に貼り付けて下さい。  
アダプターからコア本体が脱落するのを防止します。

### ■メンテナンスについて■ <商品メンテナンスの重要事項です>

#### フィルター交換及び清掃に関して

●定期的にコア本体を取り外し中性洗剤で洗浄して下さい。

※性能維持の為に 5000 km ごと洗浄を推奨致します。

※クリーナー部の汚れが酷い場合や破損している場合は、別売りのクリーナー本体をお買い求め下さい。

- ご注意!**
- 1) 他社メンテナンスキット及び灯油等によるフィルター清掃はエンジン損傷の原因になります。弊社の保証外にもなりますので、絶対に行わないで下さい。
  - 2) ロックプレート取り付け/取り外しの際、M4 六角頭ボルトを破損させないようご注意下さい。弊社にて作業者のミスによる損傷と判断させて頂いた場合は保証外となります。ご了承下さい。

### ■可変機構及びファンネルについて■

**操作方法** ロックプレート固定用のM4 六角頭ビスを全て緩め、車体に干渉しない位置で締め込んで下さい。

- ご注意!**
- 1) 車体各部に干渉しない位置に調整して下さい。
  - 2) 車体の経年変化及びバラツキによりクーリングシールドのファンネル部分が車体に干渉する場合があります。その際は、保護テープを貼るかファンネルを取り外して下さい。

## SUS POWER CORE TYPE をご購入の方へ

### ■メンテナンスについて■ <商品メンテナンスの重要項目です>

- 1) 定期的にコア本体を取外し、中性洗剤で洗浄してください。※性能維持のために 5000Km ごと洗浄を推奨いたします。

## SUS POWER LM をご購入の方へ

### ■キット取り付け前に■

キットを取り付けする前にアダプターとコア本体を仮組みしてください。

アダプターとコア本体に隙間が多い場合は、アダプターテープをアダプター外周部に貼り付けてください。

アダプターテープ貼り付け後、再度コア本体を仮組みしコア本体が取り付けできる事を確認してください。

### ■メンテナンスについて■ <商品メンテナンスの重要項目です>

- 1) フィルター部が汚れた場合はフィルター部とガスケットエレメント（別売り）を交換してください。
- 2) センターボルトは工具を使用せずに手で締め付けてください。

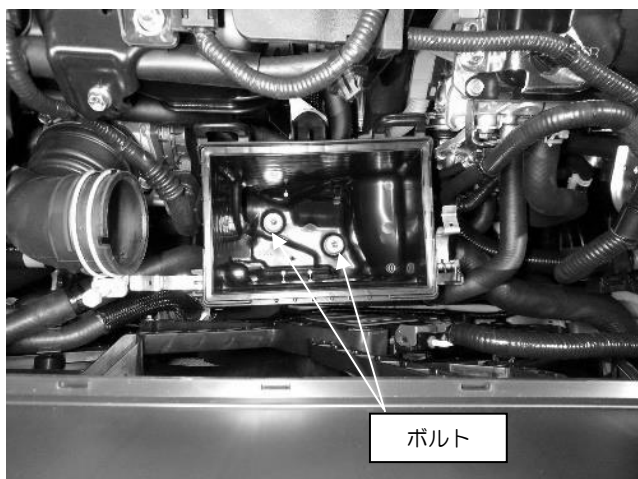
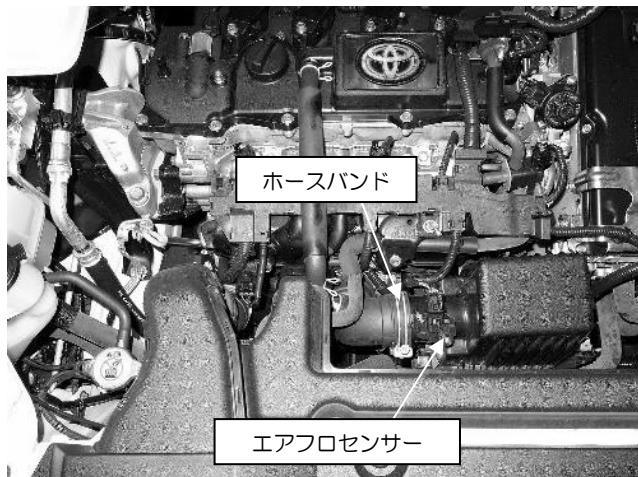
※推奨トルク 0.49~0.69N・m

※過剰な締め付けトルクによる破損につきましては、弊社は一切の責任を負いません。

## ■取付要領・手順書

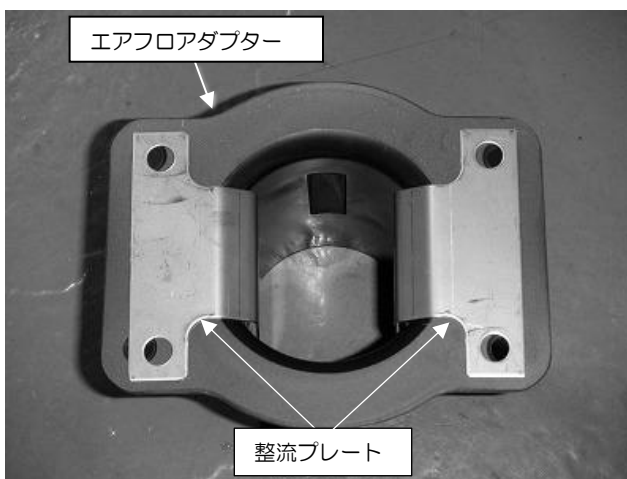
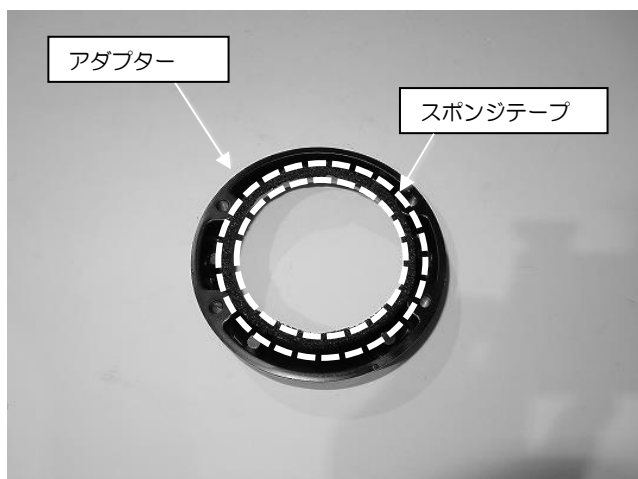
### ■純正パーツの取り外し

1. 純正サクシヨンのホースバンドを緩め、クリップ、エアフロセンサーを外し、純正クリーナーボックスの上側を外してください。
2. 純正エアフィルターを外し、純正クリーナーボックスの下側にあるボルト2ヶ所を外し、純正クリーナーボックスの下側を外してください。

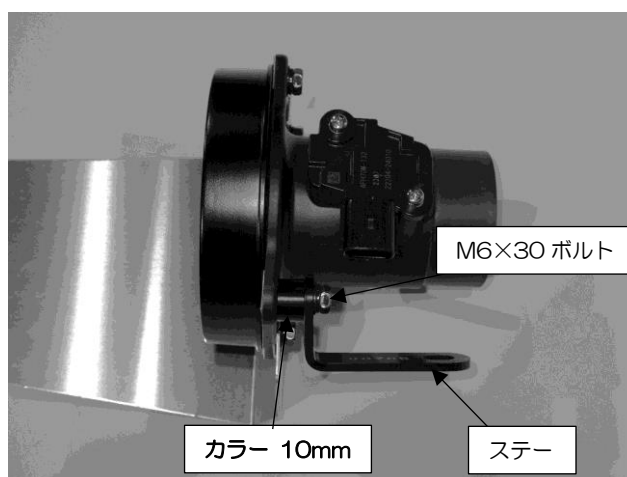
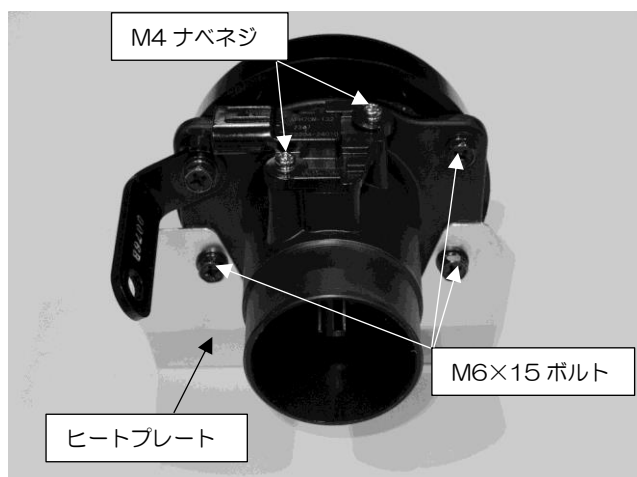


### ■キット取り付け

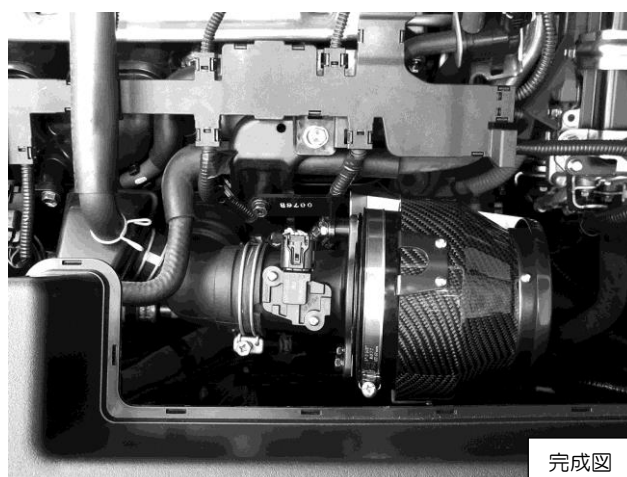
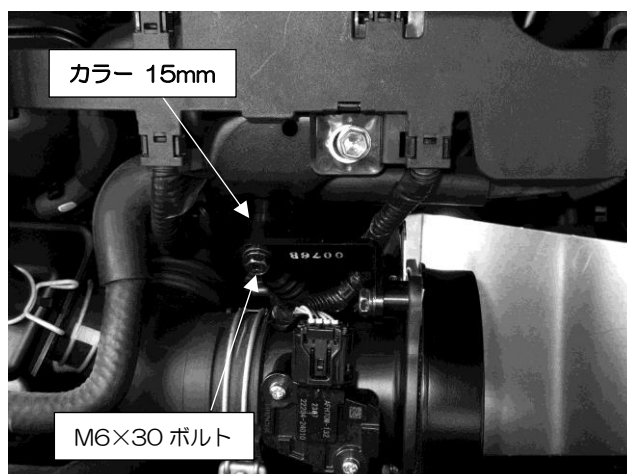
1. 下記画像を参考にスポンジテープをアダプターに貼り付けてください。スポンジテープはアダプターからはみ出さないよう貼り付けてください。
2. エアフロアダプターに整流プレートを下記画像のようにセットします。  
※整流フィンの向きを間違えないように注意してください。



3. エアフロアダプター、アダプター、ステー、ヒートプレートを下記画像のように仮組みします。  
※ステーはカラー10mm、M6×30 ボルトを使用して仮組みしてください。
4. M4 ナベネジを使用してエアフロセンサーをエアフロアダプターへ取り付けしてください。



5. 下記画像を参考に純正ボルトを取り外したのち、カラー15mm、M6×30 ボルトを使用して仮組みしたエアフロアダプターASSY を車両側へ取り付けしてください。
6. エアフロセンサーへコネクタを接続しアダプターにフィルターを取り付け、ホースバンド、ボルト等の各部を締め付けてください。  
※ヒートプレートとエンジンが接触しないよう位置を調整して取り付けしてください。



以上で作業は終了です。

- ボルト類の締め忘れが無いか確認して下さい。
- エンジンを始動する前に、各部に干渉が無いか確認して下さい。
- エンジンを始動して、再度各部の干渉を確認して下さい。
- 試走を行い異常が無いか確認して下さい。
- 定期的に干渉や緩みが無いかの点検と増し締めを行って下さい。
- エアクリーナー取り付け直後は、エアフロセンサー等の初期学習値が変わるため、エンジンがストールする場合があります。  
取り付け等に不備が無いか確認後、再始動し学習させて下さい。
- 製品の検査や修理の際、取り外した純正部品を一時的に使用していただく場合がございます。  
取り外した純正部品は大切に保管してください。

## 保証書

この度は本製品をお買い上げ頂きありがとうございます。  
本製品が正常な使用状態で、製造上の原因による故障が生じた場合、下記保証期間中において本状記載の保証規定に基づき無償で修理致します。

- 車両型式（車検証に記載されています。） : \_\_\_\_\_
- エンジン型式（車検証に記載されています。） : \_\_\_\_\_
- 登録年月日（車検証に記載されています。） : \_\_\_\_\_ 年 月 日
- 走行距離（クリーナー交換時の距離） : \_\_\_\_\_ km
- お客様名 : \_\_\_\_\_ km
- お客様住所 : \_\_\_\_\_
- : \_\_\_\_\_
- : \_\_\_\_\_
- お客様お電話番号 : \_\_\_\_\_
- 販売店名 : \_\_\_\_\_
- 商品購入日時 : \_\_\_\_\_ 年 月 日
- 不具合内容 : \_\_\_\_\_
- : \_\_\_\_\_
- : \_\_\_\_\_
- : \_\_\_\_\_
- : \_\_\_\_\_
- : \_\_\_\_\_
- : \_\_\_\_\_
- : \_\_\_\_\_

## 保証規約

フィルターを除く部品に関して、ご購入から1年間において無償修理致しますので、製品、本保証書及びご購入時のレシート（又は領収書）を持参の上、ご購入店にお申し出下さい。

### 1.下記の事項に該当した場合は有償です

- 1) 上記記載事項抜け及び所定事項を訂正した場合。
- 2) 本保証書及びレシートが無い場合。
- 3) ユーザー様が直接弊社に持ち込んだ場合。
- 4) 弊社にて取り扱い不備によるものと判断させて頂いた場合。
- 5) 不当な改造や修理によって生じた故障や損傷がある場合。
- 6) 他の機器が原因で本製品に故障が生じた場合。
- 7) 購入後の経年変化及び消耗品の交換。
- 8) 日本国外で使用した場合。

### 2.注意事項

- 1) 本製品が原因で生じた付随的損傷（エンジントラブル、その他事故）や自動車が使用出来なかった事による損失（電話代、レンタカー代、休業保証、商業損失）等については、一切の保証は致しかねます。
- 2) 本保証書は再発行致しません。

開発・製造・発売元 株式会社ブリッツ  
所在地 〒202-0023 東京都西東京市新町 4-7-6  
連絡先 0422-60-2277

取扱説明書番号 26280-010  
初版作製年月日 2022.12.14

**BLITZ**