

SUPER SOUND
BLOW OFF VALVE **BR**
BLOW RESPONSE

Return Type

取 付 説 明 書

IMPREZA, WRX STI

GDA, GDB, GRB, VAB

BLATZ

この度は弊社商品をお買い上げ頂き、誠にありがとうございます。

お願い！！

- この取り扱い説明書には製品を使用する際と自動車に装着する際の注意事項が詳しく記載されています。よくお読みになって、正しくご使用ください。
- 本書は、いつでも取り出して読めるように車内に大切に保管しておいてください。

装着可能車両と製品の仕様

- 車 名：IMPREZA, WRX STI
- 型 式：GDA, GDB, GRB, VAB
- 年 式：00/08-07/06 (GDA, GDB), 07/10- (GRB) 14/08- (VAB)
- 製品名称：スーパーサウンドブローオフバルブBR
- 製品番号：70781

製品についてのご相談先

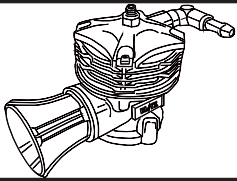
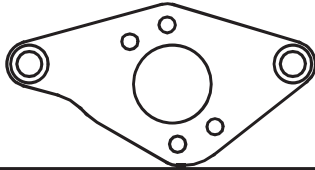



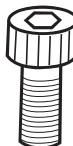
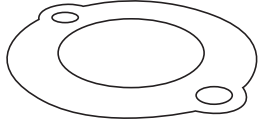
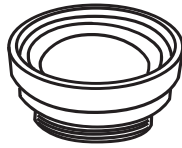
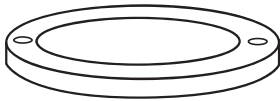



製品についてのお問合せ連絡は、お電話またはFAXにて下記宛にお願い致します。

- 連絡先：ブリッツサポートセンター
- 所在地：東京都西東京市新町4-7-6
- TEL：0422-60-2277
- FAX：0422-60-0066

初めに確認してください！

- この製品は、表記リストの部品及び付属品で構成されています。不足品や不具合のある場合は販売店または弊社までご連絡ください。
- 本製品を装着前に落としたり、装着時に無理な力を加えると装着不良で空気漏れや故障の原因になる場合がありますので十分注意してください。
- 製品の検査や修理の際、外した純正部品を一時的に使用していただく場合がございます。外した純正部品は、捨てずに保管することをお勧めいたします。
- ブローオフ本体ロゴ部分には傷防止フィルムが貼られています。ご使用の際は、フィルムを剥がしてからお使いください。

構成部品及び付属品リスト

<p>フローオフ本体</p>  <p style="text-align: right;">1</p>	<p>アタッチメント</p>  <p style="text-align: right;">1</p>
<p>φ34プラグ</p>  <p style="text-align: right;">1</p>	<p>クランプφ6用</p>  <p style="text-align: right;">1</p>
<p>キャップボルトM6</p>  <p style="text-align: right;">2</p>	<p>キャップボルトM8</p>  <p style="text-align: right;">2</p>
<p>ガスケットフローオフ</p>  <p style="text-align: right;">1</p>	<p>ジョイント(リターン)</p>  <p style="text-align: right;">1</p>
<p>プレート(リターン)</p>  <p style="text-align: right;">1</p>	<p>プッシュφ4(リターン)</p>  <p style="text-align: right;">2</p>
<p>ナベ頭小ネジ</p>  <p style="text-align: right;">2</p>	<p>カラー</p>  <p style="text-align: right;">2</p>

作業の方へお願い！！

作業が終了しましたら、本取扱説明書は必ずお客様に返却してください。

作業に取り掛かる前に必ず下記の点を点検してください。

□純正のホースやバンドなどの部品に、変形、ひび等の劣化が生じていたら純正品の新品に交換してください。

□再使用する純正ガスケット類も十分に点検して、不具合のある場合は純正品の新品に交換してください。

警告

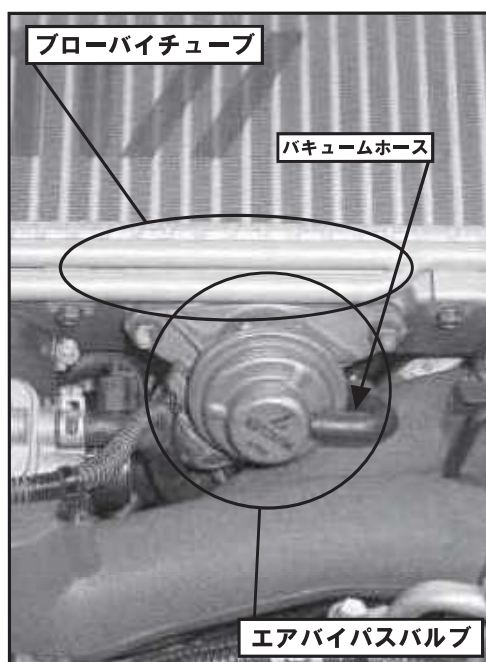
作業中の怪我・火傷

装着作業は専門の整備工場などに依頼してください。

本文中の純正品とは自動車メーカーの標準装着品の意味です。

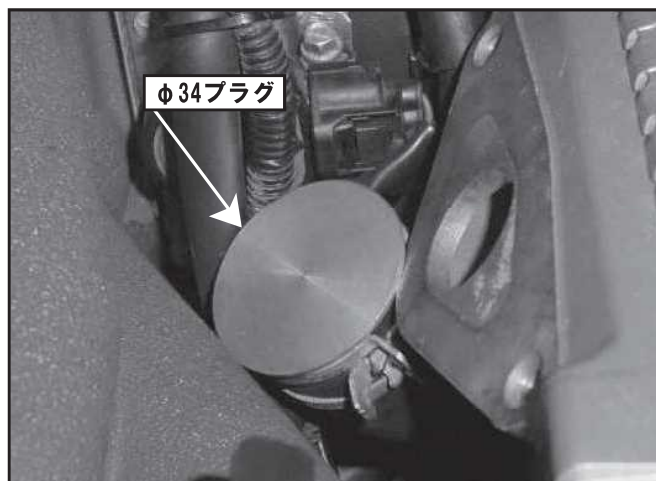
1. 純正部品取り外し

(1) 図中○部のエアバイパスバルブ及びブローバイチューブ、バキュームホースを取り外してください。(純正のガスケットは再使用します。)

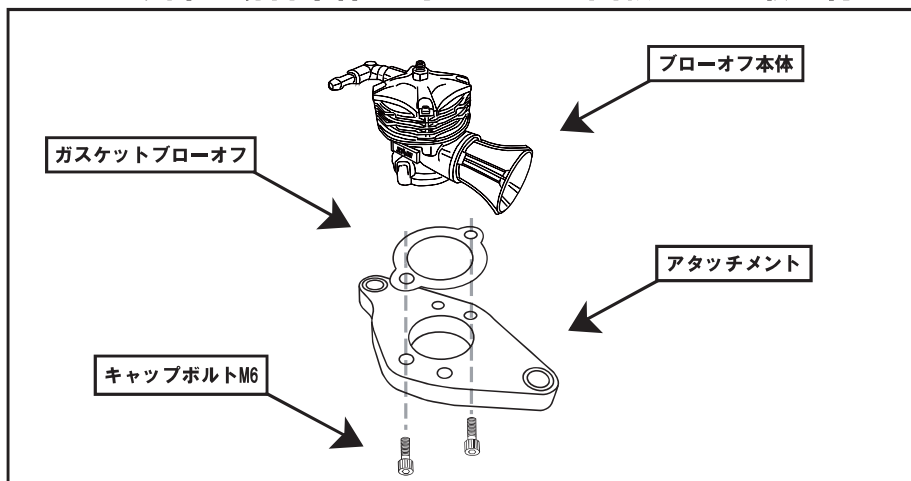


2. キットパーツの取り付け

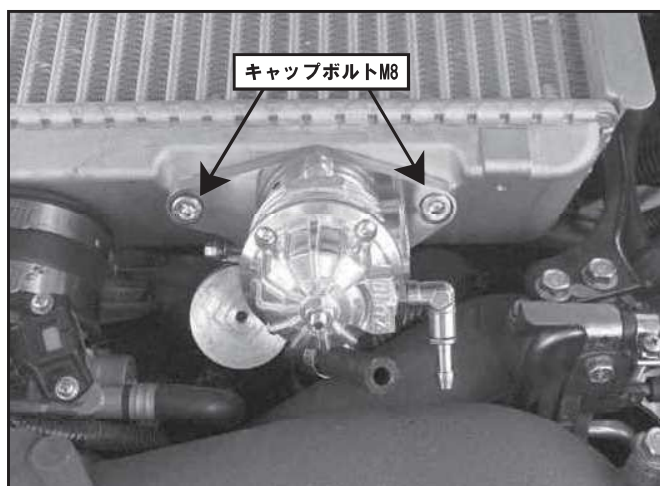
- (1) 付属のφ34プラグをエアバイパスバルブを取り外したホース部へ取り付け、栓をしてください。（純正のクランプを再使用してください。）



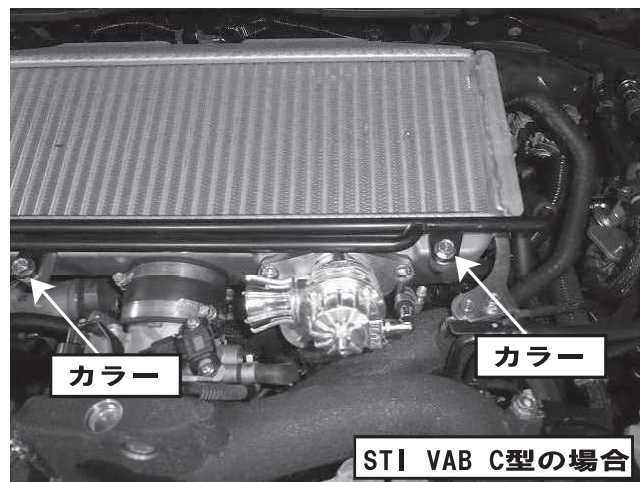
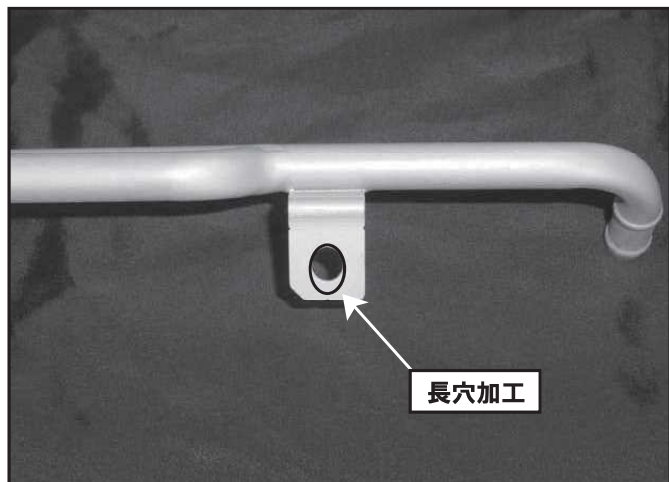
- (2) 図のようにキャップボルトM6、ガスケットブローオフを使用してアタッチメントへブローオフ本体を取り付けてください。（ファンネルは一旦取り外してください。）
WRX STI C型以降の場合本体の向きを180°回転させて取り付けます。



- (3) (2)で組み付けたアタッチメント及びブローオフ本体をキャップボルトM8と純正ガスケットを使用してインタークーラーに取り付けてください。
※アタッチメントとインタークーラーの穴位置はオフセットしているものが正常です。



- (4) (1) で外したブローバイチューブのボルト穴（全3ヶ所）を長穴に加工し、ブローオフ本体に干渉しないようインタークーラーに固定し、配管を戻してください。
WRX STI C型以降の場合、長穴加工は行わずブローバイチューブステー2箇所に付属のカラーを使用し、配管を戻してください。

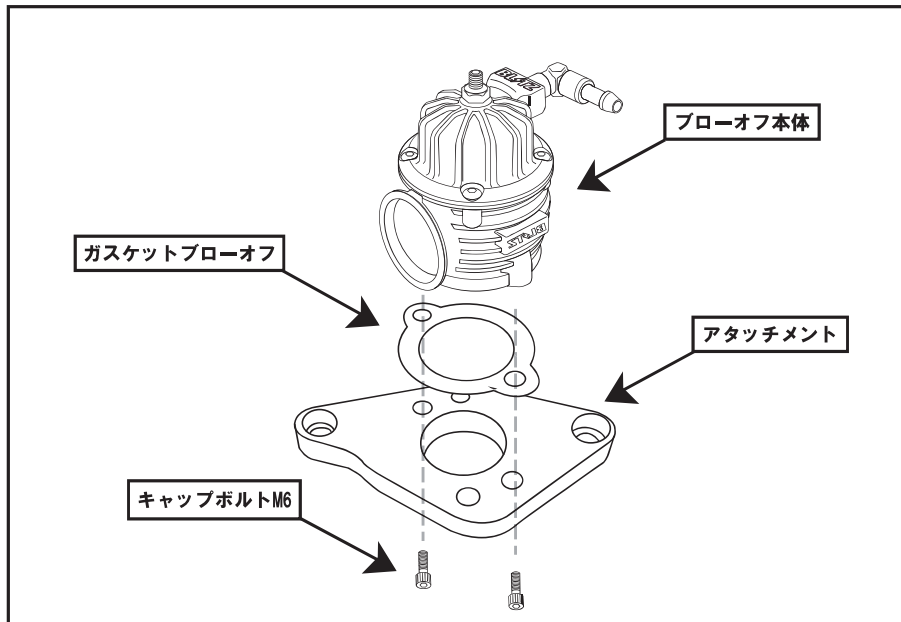


- (4) ブローオフバルブ BR へのバキューム配管
純正のエアバイパスバルブに接続されていたバキュームホース配管をブローオフ本体のバキュームニップルへ接続してください。
(ホースの接続は付属のクランプφ6用を使用してください。)



3. リターンタイプへの変更

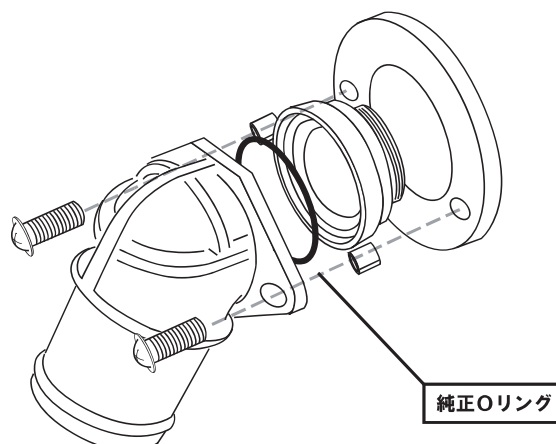
- (1) アタッチメント及びブローオフ本体を車両より取り外してください。
- (2) 下図を参考にブローオフ本体の取り付け位置を変更してください。



- (3) 純正ブローオフから下図のパイプ部、及びOリングを取り外します。



- (4) 取り外した純正パイプ、Oリング、ジョイント（リターン）、プレート（リターン）、ブッシュφ4（リターン）、ナベ頭小ネジを下図を参考に組み立ててください。



- (5) 組み立てたパイプASSYをブローオフ本体へ取り付けてください。
※取り付けの際、ジョイント（リターンの溝部へ付属のOリングを挟んでください。



- (6) ブローオフ本体ASSYを車両インタークーラーへ取り付けてください。
※リリースキット取り付け時に栓をしていたプラグφ34を取り外し、パイプ部と純正ホースを接続し、純正のクランプで留めてください。



※パイプ部の向きが合わない場合はナベ頭小ネジを緩め、パイプ部を回して位置調整を行ってください

- (7) ブローバイチューブ、バキュームホースを接続し、作業は終了です。

※写真はブローオフバルブVDの取り付け例ですが、ブローオフバルブBRにおいても同様に取り付けてください。

4. 装着状態の確認

- 全体の組み付けが完了したら、もう一度各部のクリアランスを確認してください。
- エンジンを始動して十分に暖気し、エンジン回転数を上げ、各部から空気漏れや異常がないか点検をしてください。

5. アジャスト機能について

ブローオフ本体のアジャストスクリューを調整することが可能です。ブローオフ本体のロックナットを緩め、アジャストスクリューを締め込むことで調整が可能です。調整した後はロックナットを締めてください。アジャストスクリューは締め込むことで高ブーストに対応します。ブローオフが開いてエンジンがストールする場合は、アジャストスクリューを締め込んでください。

警告

アジャストの調整が不十分な場合は、エンジンがストールし、走行中の場合ハンドルが重くなり、ステアリングが切れなくなります。安全確認を十分に行って走行してください。

保証書

この度は、本製品をお買い上げ頂きありがとうございます。
本製品が正常な使用状態で、製造上の原因による故障が生じた場合、下記保証期間中において本記載の保証規定に基づき無償で保証いたします。

保証規約

消耗部品を除く部品に関して、ご購入から1年間において無償修理いたしますので、製品、本保証書、ご購入時のレシートをご用意の上、ご購入店にお申し出ください。

下記事項に該当した場合は有償です。

- 1、下記記載事項に不備、訂正があった場合
- 2、本保証書及びレシートがない場合
- 3、弊社にて取り扱い不備によるものと判断された場合
- 4、不当な改造や修理によって生じた故障、損傷が有る場合
- 5、他の機器が原因で本製品に故障が生じた場合

注意事項

- 1、本製品が原因で生じた付随的損傷や自動車を使用出来なかったことによる損失等については、一切保証致しかねます
- 2、本保証書は再発行致しません

○車両形式（車検証に記載されています） : _____
○エンジン型式（車検証に記載されています） : _____
○登録年月日（車検証に記載されています） : _____
○走行距離（本製品装着時の距離） : _____
○お客様名 : _____
○お客様住所 : _____
○ご連絡先 : _____
○販売店名 : _____
○ご購入日時 : _____
○不具合内容 : _____

MEMO

MEMO

BLITZ

製造・販売元
所在地
取扱説明書番号

株式会社ブリッツ
〒202-0023 東京都西東京市新町4-7-6
70781-001