

取扱説明書

コードNo : 86102 商品名 : BIG CALIPER KIT II Front用

適合車種 : LEXUS NX	(AGZ1x,AYZ1x)	2014年7月～
TOYOTA ALPHARD,VELLFIRE	(ANH2xW,GGH2xW)	2008年5月～2015年1月
TOYOTA ALPHARD,VELLFIRE	(AGH3xW,GGH3xW)	2015年1月～
TOYOTA ALPHARD HYBRID,VELLFIRE HYBRID	(ATH20W)	2011年11月～2015年1月
TOYOTA ALPHARD HYBRID,VELLFIRE HYBRID	(AYH30W)	2015年1月～
TOYOTA ESTIMA	(ACR5xW,GSR5xW)	2006年1月～
TOYOTA ESTIMA HYBRID	(AHR20W)	2006年6月～
TOYOTA HARRIER	(ZSU6xW,ASU6xW)	2013年12月～
TOYOTA HARRIER HYBRID	(AVU65W)	2014年1月～

■はじめに

この度は、弊社製品をお買い上げいただき、誠にありがとうございます。

この取扱説明書は、お客様が本製品を安全に、正しく組み立て、装着し使用していただく為に、装着前並びに組み立て前に必ずお読みください。

また、本製品をご使用になられている期間はこの取扱説明書を大切に保管し、売却、譲渡の際は本製品に添付してお渡しください。

誤ったご使用方法や取り扱い、改造や適合外車両でのご使用によって受けられた損害については、弊社は一切その責任を負うことが出来ませんのであらかじめご了承ください。

■本文中にある記号の意味



警告
Warning

このラベルは、死亡または重症を負うことにある可能性がある危険性を示しています。十分ご注意ください。



注意
Caution

このラベルは、軽傷または中程度の傷を負うことにある可能性がある危険性、及び物的障害の可能性のある危険性を示しています。十分ご注意ください。



警告
Warning

ブレーキは重要保安部品である為、交換作業は分解整備に該当します。交換作業は必ず陸運局指定の整備工場で行ってください。



警告
Warning

本製品は、各車型(型式別)専用を設定されております。適合車型以外への取り付けや改造、また加工は絶対に行わないでください。



警告
Warning

本製品取付後は車両ごとに定められた内容で必ず定期点検を実施してください。点検を怠りますと破損や事故の原因となります。



警告
Warning

ブレーキホースは消耗品です。亀裂、膨らみ等の異常が発生する前に定期的に点検、交換を行ってください。



警告
Warning

作業を行う場合は必ずエンジンを止めて作業を行ってください。またブレーキ本体が冷えたことを確認してから作業を行ってください。走行後すぐに作業を行うと身体障害及びやけどの原因となります。



警告
Warning

各部のボルト、ナットは「自動車メーカー発行の作業手順書(修理書)」及び本書に記載されている指定トルクでトルクレンチなどを使用し締め付けてください。



警告
Warning

本製品を分解、加工することは絶対にしないでください。



本商品の取り付けの際は、ブレーキフルードは全て交換してください。
古いフルードと混用すると沸点の低下等が起き、制動力低下による事故の原因となる場合があります。



ABS付車の場合ブレーキフルードエア抜きに時間がかかります。
エア抜きが不十分ですと故障又は事故の原因となります。



運転中に異音、振動等の不具合が発生した場合は、直ちに車両を安全な場所に停車させ
専門の整備工場での点検を行ってください。そのままの走行は危険です。絶対に行わないでください。



取り付け後、走行を行う前に停止状態でブレーキペダルを何度か踏み、
踏力の確認をしてから走行してください。また、取り付け後はブレーキの効きが変わります。
車両に慣れるまでは急激な運転操作は行わないでください。



取付け後は本製品と、周辺部品が干渉していないか確認してください。



取り付け後、ブレーキストロークが深くなる場合があります。

■取扱上の注意事項

- 本製品は制動性能を重視している為、純正品に比べ制動時のブレーキ鳴きが大きく発生する場合があります。
また冷間時やブレーキパッドが濡れている場合、車種や使用状況によっては、
パッドの性質上ブレーキ鳴きが発生する場合があります。
- ブレーキフルードが塗装面に付着した場合はすぐに水で洗い流してください。
そのまま放置しますと塗装面を痛める場合があります。
- 本製品取り付け後は車種により純正ホイールが取り付けできない場合があります。
型紙を参考に予め装着ホイールの逃げを確認してください。

■パーツリスト

組み立て前に、本製品の部品構成・内容物がそろっているか確認してください。
 不足や不具合があった場合は、必ず装着前に弊社までご連絡いただきますようお願いいたします。

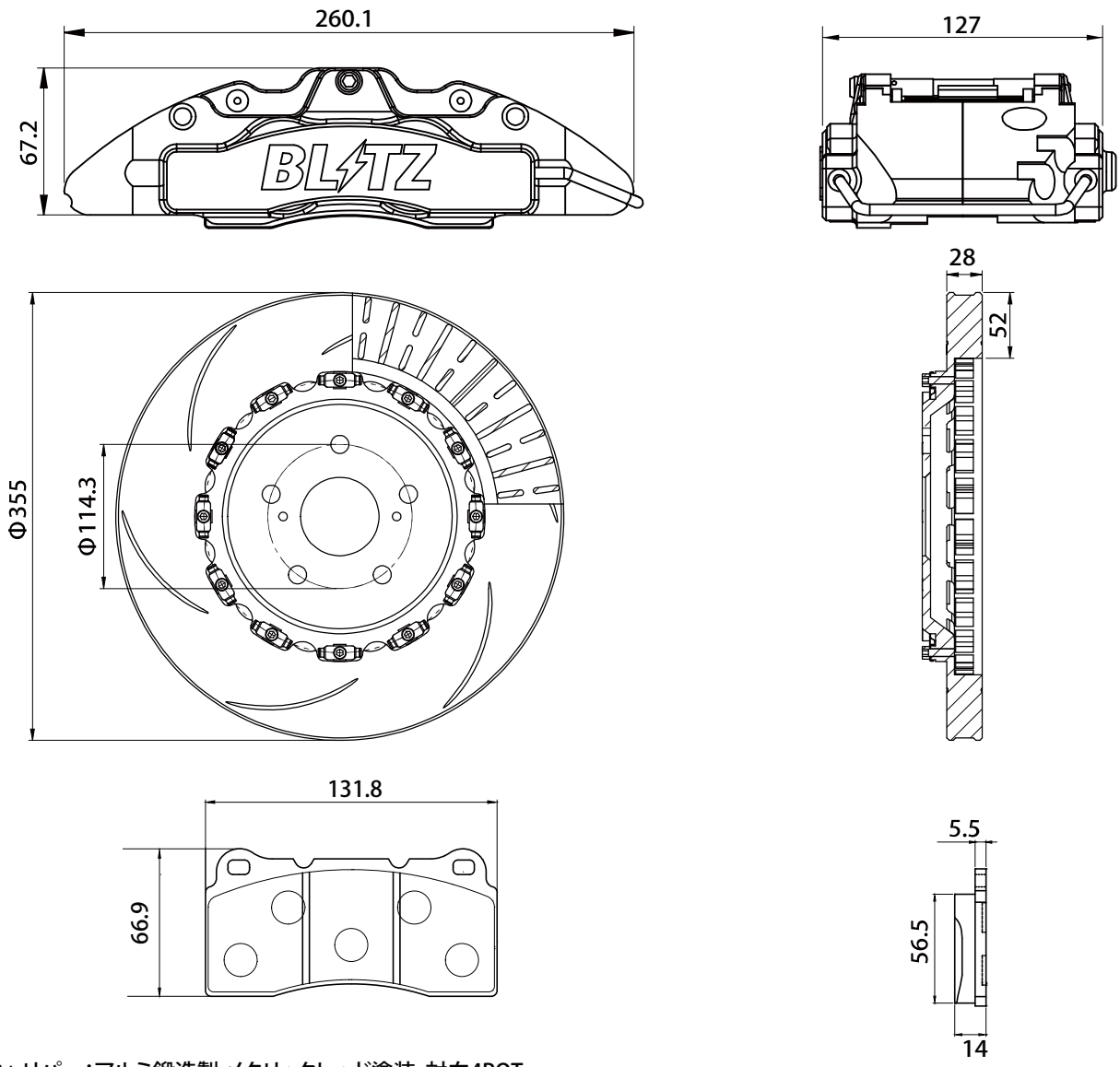
ブレーキキャリパーFR × 1 ブレーキキャリパーFL × 1	ブレーキローターFR × 1 ブレーキローターFL × 1	ブレーキパッド × 4	キャリパーブラケット × 2
キャリパーボルト × 4	パッドセンターボルト × 2	パッドスプリング × 2	スナップピン大 × 2
パッドサイドピン × 4	スナップピン小 × 4	ブレーキホース × 2	ブレーキホースステアNo1 × 2
ブレーキホースステアNo2 × 2	ユニオンボルトセット × 2	ブレーキホースワッシャー × 2	シムワッシャー × 8
取扱説明書 × 1			

※写真、イラストと現品が異なる場合があります。ご了承ください。

BIG CALIPER KIT II

BLITZ

■製品仕様、実測データシート



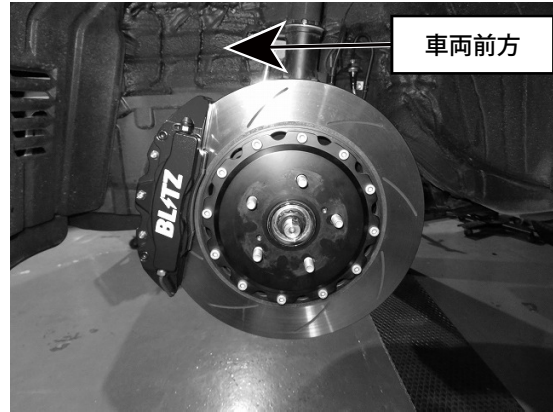
- キャリパー:アルミ鍛造製,メタリックレッド塗装 対向4POT
- ディスク:スリット入り/Φ330 t=28mm・ 1ピースローター
- パッド:ノンアスベストオーガニック複合材

本製品は以下の車両で確認を行いました。
 数値は弊社での実測値です。車両のグレード、装着部品、個体差また測定誤差により下記のデータと異なる場合があります。
 本製品は純正ブレーキに比べてローターサイズ、ブレーキパッドのサイズが大きく、
 摩擦係数も高いのでより大きな制動力を得る事が可能です。※ABS装着車両に限ります。
 また、弊社所有のブレーキテスター(SDL)で計測したデータをもとに制動力の評価も行っておりますので安心してご使用ください。
 ※SDL=ボッシュ社製 サービス・ダイアグノーシス・ライン

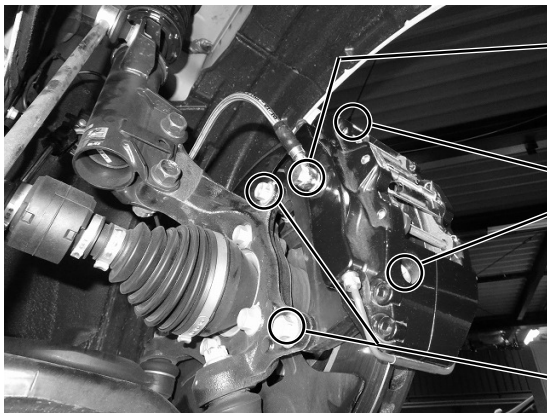
確認車両データ			
車名/型式/グレード	VELLFIRE	GGH30W	ZG
	ノーマル	BIG CALIPER KIT II	
パッド(mm)	59x167	66.9x131.8	
ローター径(mm)	329	355	
SDL測定データ			
	ノーマル	BIG CALIPER KIT II	
制動力(N)	3091	3798	

■ブレーキキット取付け

1. 修理書に従い、車両からキャリパー、ディスクローター、ブレーキホースを取り外します。
 ※ブレーキホース固定ボルトは再使用します。
 ※ブレーキホース車両側ホースクリップは使用しません。大切に保管してください。
2. 画像を参考にバックプレートのブレーキローター干渉部分をカット加工してください。
 カット部は必ず錆止めの処理を行ってください。
3. ブレーキローター、ブレーキキャリパーを車両へ仮付けしてください。
 ※ブレーキローターには方向性があります。ローターの左右を間違えないよう注意してください。



4. キャリパーブラケット、キャリパーボルトを規定トルクで締め付けてください。
 ※車両によっては、走行時の熱膨張によりディスクの外周部とキャリパーの干渉が発生する場合があります。
 干渉する場合はキャリパーブラケットとブレーキキャリパーの間へ上下同数量のシムプレートを入れて調整します。
 ブレーキパッドの当たり面がディスク面からはみ出さない様調整してください。
5. ブレーキホースを付属のユニオンボルト、銅ワッシャーを使用しブレーキキャリパーへ取り付けてください。



ユニオンボルト締め付けトルク
 $18\text{N}\cdot\text{m}$ (1.84kgf $\cdot\text{m}$)

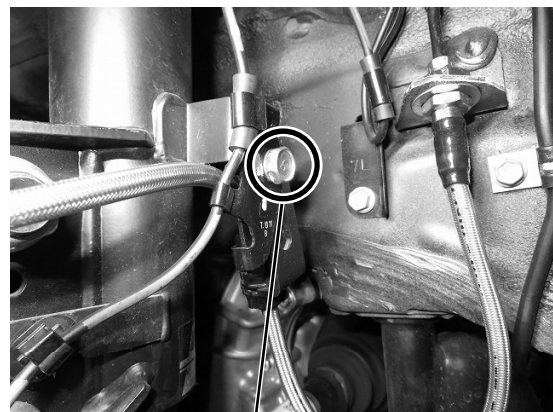
キャリパーボルト締め付けトルク
 $80\text{N}\cdot\text{m}$ (8.16kgf $\cdot\text{m}$)

キャリパーブラケット締め付けトルク
 $106.8\text{N}\cdot\text{m}$ (10.89kgf $\cdot\text{m}$)

6. 画像を参考にブレーキホースユニバーサルジョイントに付属のブレーキホースステーNo1, No2を取付け、純正ボルトを使用して車両へ取付けてください。ブレーキホースにねじれや無理な力が掛かっていないことを確認してください。



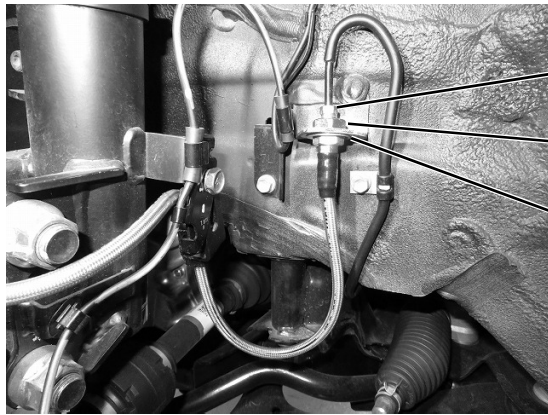
ブレーキホースステーNo1締め付けトルク
 $18.5\text{N}\cdot\text{m}$ (1.89kgf $\cdot\text{m}$)



ブレーキホースステーNo2締め付けトルク
 $18.5\text{N}\cdot\text{m}$ (1.89kgf $\cdot\text{m}$)

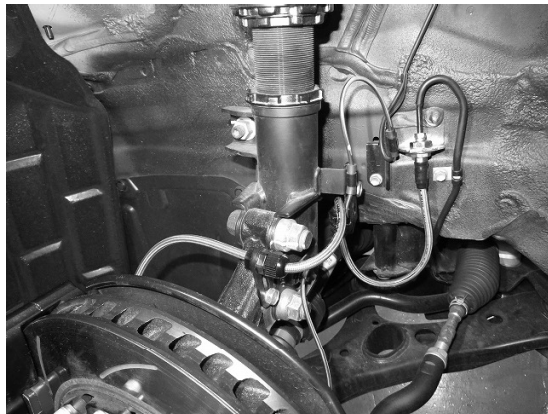
■ブレーキキット取付け

- 7.ブレーキホースを付属のブレーキホースワッシャーを使用し、車両側ステーへ共締めしてください。
ブレーキホースにねじれや無理な力が掛かっていないことを確認してください。
- 8.車両側ブレーキパイプをブレーキホースへ接続してください。



- ブレーキパイプ締め付けトルク
15N・m (1.53kgf・m)
- ブレーキホースナット締め付けトルク
60N・m (6.12kgf・m)
- ブレーキホースワッシャー

- 9.ステアリングをロックトゥロックで操作しブレーキホースが他の部品と干渉していないか、無理な張りが無いかを確認してください。



■ブレーキライン エア抜き

- 修理書の手順に従い、ブレーキラインのエア抜きを行ってください。
※ブリーダープラグの締め付けは6.0N・m (0.6kgf・m) を厳守し、締めすぎに注意してください。

■取付作業後の確認事項

- 1.全ての作業完了後、ブレーキホース、ブリーダープラグからのブレーキフルード漏れが無いかを確認してください。
また本商品や他部品へのブレーキフルード付着が無いかを確認してください。
- 2.タイヤを取付け、車両着地状態でステアリングをロックトゥロックで操作しブレーキホースが他の部品と干渉していないか、無理な張りが無いかを確認してください。
- 3.キット取り付け後、時速40~50km/hで30回程度の通常ブレーキを繰り返し、ブレーキの効きや異音の発生が無いか確認してください。
50km程度走行するまでは過激なブレーキ使用は避け、慣らし運転を行ってください。

以上で作業は終了です。

製品についてのご相談及びお問い合わせについて

製品に関するお問い合わせ、連絡は電話にてお願い致します。

- 連絡先 株式会社ブリッツ サポートセンター
- 住所 東京都西東京市新町4-7-6
- TEL 0422-60-2277
(受付時間:祝祭日を除く、月曜から金曜日 PM1:00~5:00)

■カスタマー登録について

お買い上げいただいたお客様に弊社規定に基づいた製品保証を提供させていただくために「カスタマー登録」をお願い致します。下記WEBサイトよりオンライン上で簡単に登録が可能ですので、必ずご登録をお願い致します。パソコンをお持ちでないお客様は弊社サポートセンター(0422-60-2277)までお問い合わせください。

<http://www.blitz.co.jp/support/registration/registration.html>

■プライバシーポリシー

株式会社ブリッツ(以下「当社」といいます)は、お客様からお預かりした個人情報の保護は極めて重要なことと認識しており、関係法令および規範を遵守し、以下の個人情報保護を定め確実な履行に努めてまいります。

- 当社では、お客様へのサービスの充実や製品の品質向上、また採用活動のため、必要な範囲でお客様の個人情報を収集することがあります。収集するにあたっては、出来るかぎり目的を限定し、お客様の同意を得た上で適切な方法で収集致します。
- 当社は、お客様の個人情報を、お客様の同意なしに業務委託先以外の第三者に提供することはありません。ただし、法令により開示を求められた場合、又は裁判所・警察等の公的機関から開示を求められた場合はその限りではありません。
- お客様ご自身のお申し出があった場合、情報の開示・訂正・削除を速やかに行います。

■その他重要事項

- 本製品は前項のパーツリストに記載された部品及び付属品で構成されております。必ず取り付け作業前にご確認頂き万が一外観に歪み、傷等が確認できる場合や不足部品等があればご購入された販売店または弊社サポートセンターまでご連絡下さい。
- 本製品の全ての構成部品(キャリパー本体、ピストン、ピストンシール、ブレーキパッド、ブレーキホース、ボルト、ナット等)は消耗部品につき製品取り付け後の返品、交換等は一切承ることができませんのでご了承下さい。