



## 取扱説明書

この度は BLITZ CARBON INTAKE SYSTEM を御買い求め頂き誠にありがとうございます。

**※作業に入る前に必ずパーツリストと照らし合わせ、部品がすべて揃っている事を確認して下さい。**  
**※ボルト類の締め過ぎや、無理な力を加える事はカーボンパーツ破損の原因となります。慎重に作業を行って下さい。**  
**※カーボン表面は傷が付きやすいため、取り付けの際はカーボンと接触しそうな部分には養生を行って下さい。**

■装着可能車種■ 注) 適合情報は変更される場合があります。詳しくは弊社 Web サイトをご覧ください。

□車 名：LEXUS / NX300

□型 式：AGZ10/AGZ15

□エンジン：8AR-FTS

□年 式：2017/09-

□製品番号：27024

■重要事項■ <<本製品を装着される前に必ずお読み下さい>>




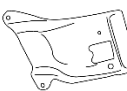

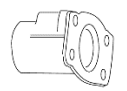
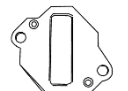














□本製品はノーマル車種を基準に製作されています。社外品(純正品以外)のパーツ(パイピングKIT、ブローオフバルブ等)を装着されている場合や事故歴のある車種の場合は本KITの装着ができない場合があります。

□本製品を上記車種以外に装着したり、改造した場合、当社は一切責任を負いません。

□取り付け作業は平坦で安全な場所で、エンジンを完全に冷やし、パーキングブレーキ等をかけて車種を確実に停止させて行って下さい。一般道、交通の妨げになる場所での作業は行わないで下さい。

□車種のバラツキにより、コンピューターセッティングが必要な場合もありますので、ご了承下さい。

### ■パーツリスト■

カーボンリッド		カーボンフィルターケース		カーボンエアガイド		導入ダクト		アダプター		エアフロアダプター		変換プレート	
	1		1		1		1		1		1		1
フィルター		ステー		アルミニップル		Oリング		グロメット		ボルトM6×20		ボルトM6×25	
	1		2		2		1		1		8		2
M6ナット		ネジM4×15		皿ネジM4×8		M4カラー		クリップ		スポンジテープ		ワッシャー	
	2		2		2		2		4		1		1

※カーボンフィルターケースとカーボンリッドはビス6本で組んだ状態で出荷されます。  
作業の際は取り外してください。

### ■フィルターメンテナンスについて■ <商品メンテナンスの重要項目です>

1) 定期的にフィルターを取り外し、中性洗剤で洗浄して下さい。

※性能維持のために5000Kmごとの洗浄を推奨いたします。

### ■※カーボン製品の特性について。ご了承お願いいたします。■

- 製造上の理由でカーボンの目が均一になっていない部分があります。
- カーボン表面に凹凸や光沢ムラがある場合がありますが樹脂コーティングによるもので、異常ではありません。
- 強い衝撃を与えると、割れる恐れがあります。
- 長期使用による表面の傷、変色などが発生する場合があります。

**■純正エアクリーナー-BOXの取り外し**

1. ラジエーターパネルを取り外してください。(図 1)
2. クリップを取り外してください。(図 2)
3. エアフロセンサーのカプラーを外し、クリーナーボックス上部を取り外してください。(図 3)  
ボックスからエアフロセンサーを取り外してください。
4. ボルトを2本取り外し、クリーナーボックス下部を取り外してください。(図 4)  
ボックスからグロメットを2つ取り外してください。

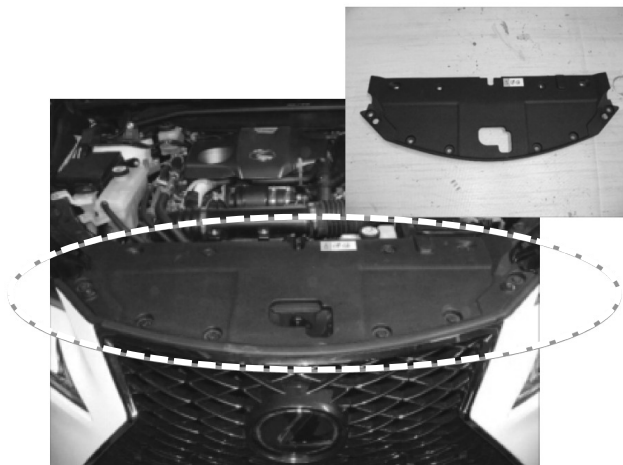


図 1

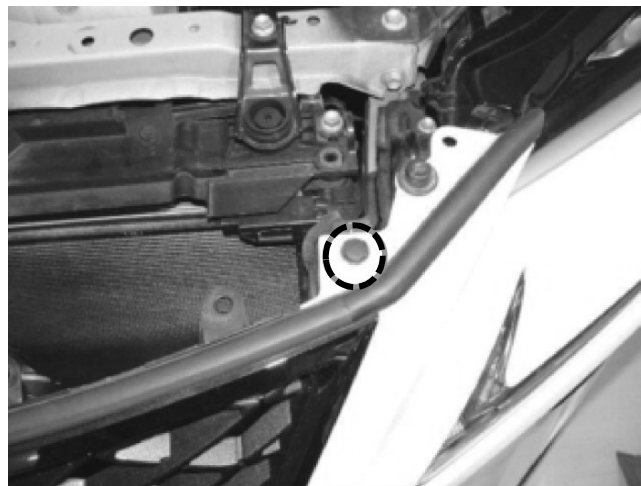


図 2



図 3



図 4

## ■KIT 取り付け

1. クリーナーボックスから取り外したグロメットを取り付けしてください。  
アルミニップルをボルト M6×25 を使用し固定してください。(図 5)
2. M4×15 ビスを使用しエアフロアダプターに変換プレートを取り付けしてください。(図 6)
3. エアフロセンサーに付属の O リングを取り付けます。  
この時、純正の O リングは取り外さないでください。(図 7)
4. M4 カラーを挟みエアフロセンサーをネジ M4×15 を使用し取り付けしてください。(図 8)
5. エアフロ ASSY とアダプターをカーボンフィルターケースにボルト M6×20 を使用し  
取り付けしてください。アルミニップルをボルト M6×25 を使用し固定してください。(図 9)
6. カーボンフィルターケース配線 1 箇所固定し、センサー配線を挟まないよう車両に取り付けします。(図 10)

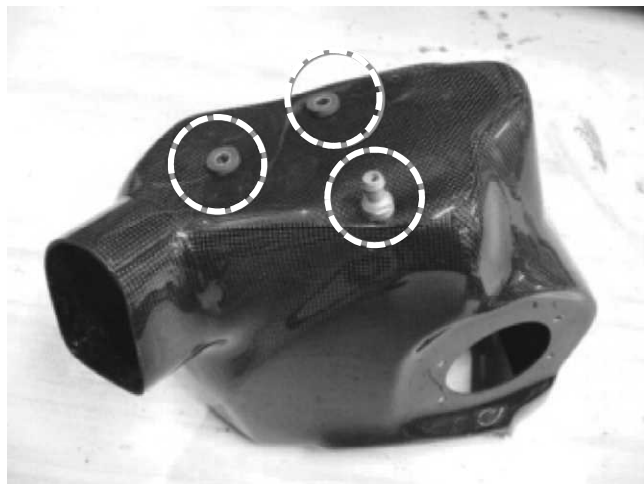


図 5



図 6

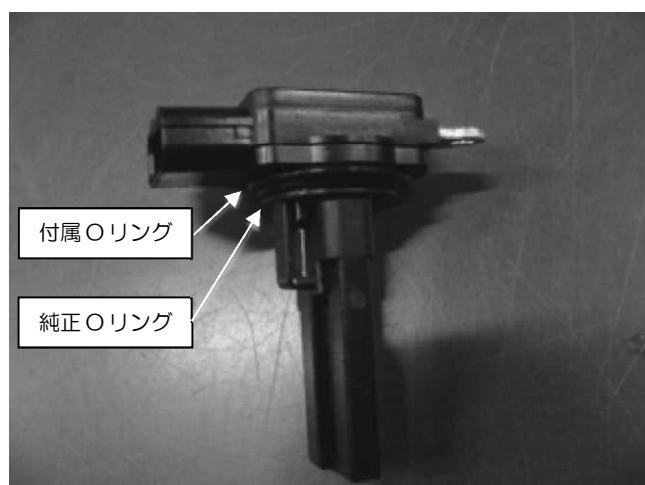


図 7



図 8



図 9



図 10



7. カーボンフィルターケースに配線を1箇所留めます。(図 11)
  8. センサーカプラーを取り付けし、純正ホースバンドを締め付けてください。(図 12)
  9. 取り外した純正ボルトでカーボンフィルターケースを固定してください。(図 13)
  10. フィルターをエアフロ ASSY に装着してください。(図 14)
  11. 図を参考に導入ダクトを取り付けしてください。クリップ1箇所にはワッシャーを挟んでください。(図 15)
  12. バッテリー固定棒先端に M6 ナット2つを使用しステーを取り付けしてください。(図 16)
- ステーは長い方が上にくるように設置してください。



図 11



図 12

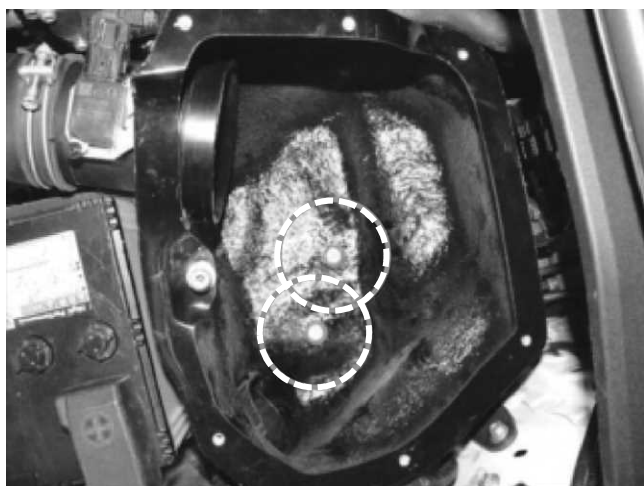


図 13



図 14

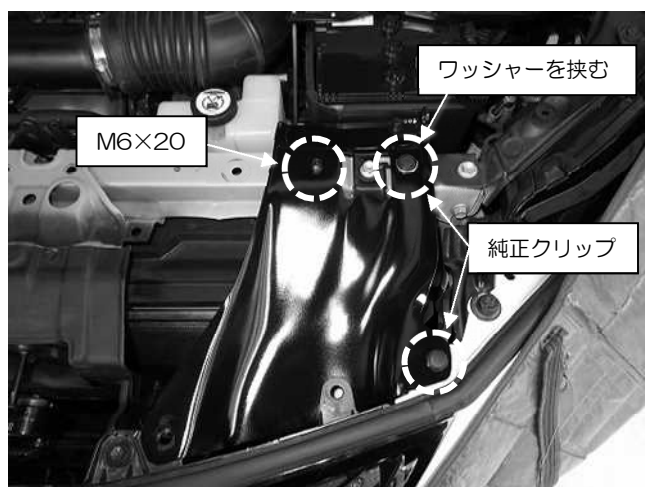
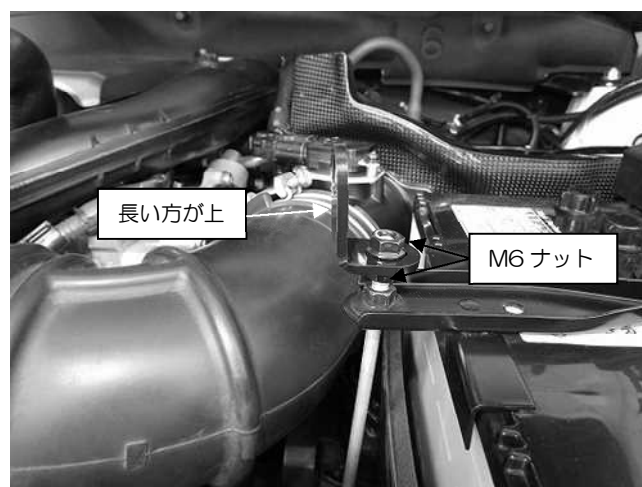


図 15



13. 導入ダクトにステーを M6×20 を使用し取り付けしてください。(図 17)
14. ラジエターパネル裏側のスポンジを取り外してください。(図 18)
15. 型紙に合わせてラジエターパネルをカットしてください。(図 19)
16. ラジエターパネル裏側のパネルを約 10mm カットしてください。  
導入ダクトと干渉する場合はさらにカットしてください。(図 20)
17. ラジエターパネルを取り付けしてください。(図 21)
18. カーボンエアガイドにグロメットとスポンジテープを取り付けしてください。(図 22)



図 17

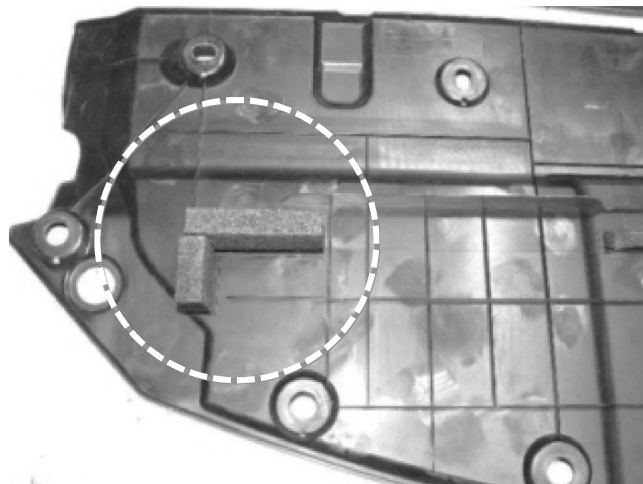


図 18



図 19

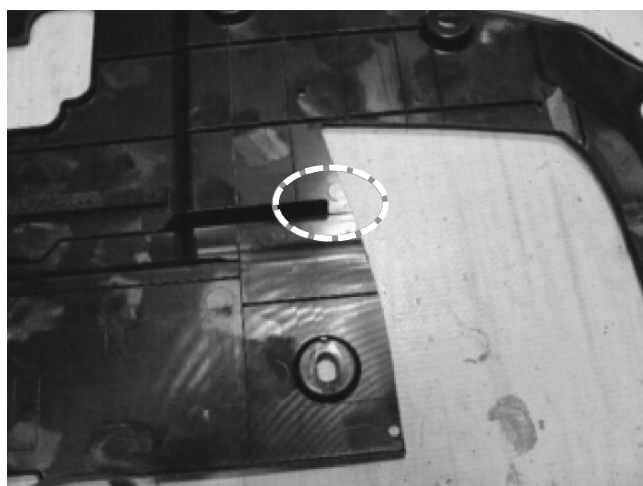


図 20

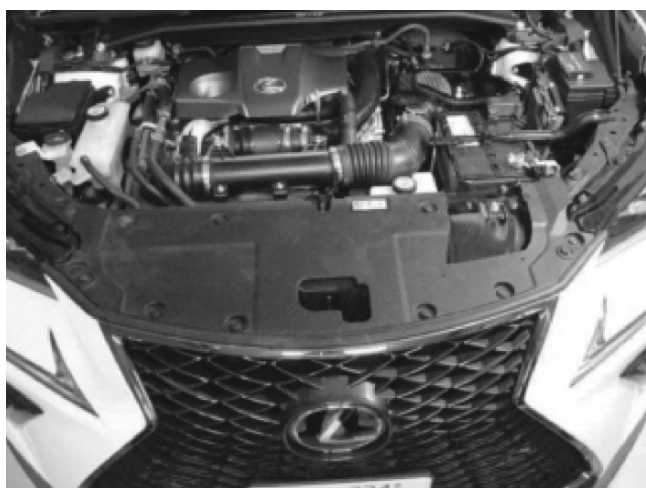


図 21

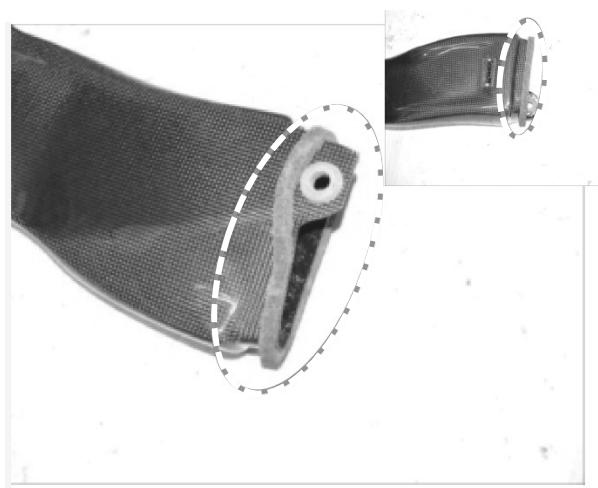


図 22



19. 18で取り付けしたグロメットがケースのアルミニップルに刺さるように配置し、ボルト M6×20 でカーボンエアダクトを固定してください。(図 23)
20. エアガイドの穴位置に印をしてください。(図 24)
21. ラジエーターパネルを取り外し、印位置にΦ6mm の穴を開けます。(図 25)
22. 再度ラジエーターパネルを取り付けし、クリップを使用しエアガイドを固定してください。(図 26)
21. カーボンリッドをビス 6 本で取り付けしてください。各部を増し締めして作業完了です。(図 27)

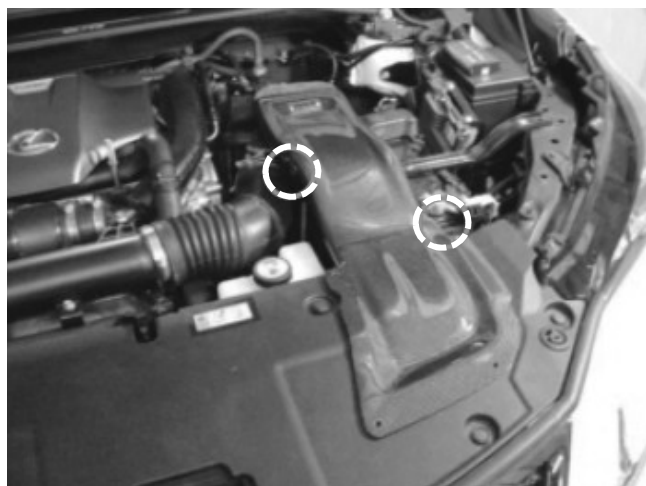


図 23



図 24



図 25

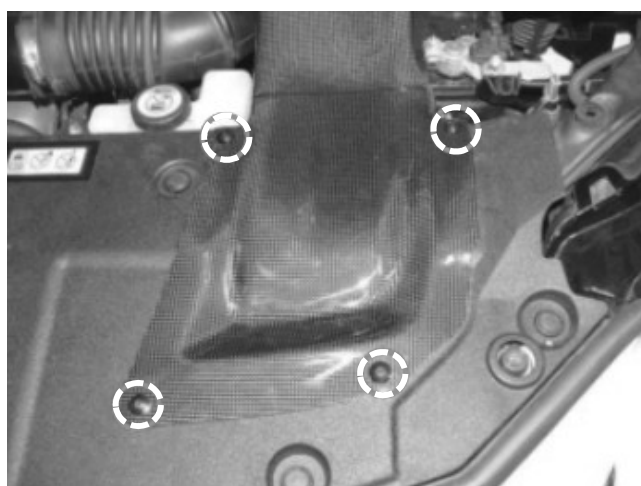


図 26



図 27

以上で作業は終了です。

- ボルト類の締め忘れが無いか確認して下さい。
- エンジンを始動する前に、各部に干渉が無いか確認して下さい。
- エンジンを始動して、再度各部の干渉を確認して下さい。
- 試走を行い異常が無いか確認して下さい。
- 定期的に干渉や緩みが無いかの点検と増し締めを行って下さい。
- エアクリナー取り付け直後は、エアフロセンサー等の初期学習値が変わるため、エンジンがストールする場合があります。  
取り付け等に不備が無いか確認後、再始動し学習させて下さい。

万が一製品に不具合が合った際、検査や修理のため、外した純正部品を一時的に使用していただく場合がございます。外した純正部品は、捨てずに保管することをお勧めいたします。

## 保証書

この度は本製品をお買い上げ頂きありがとうございます。

本製品が正常な使用状態で、製造上の原因による故障が生じた場合、下記保証期間中において本状記載の保証規定に基づき無償で修理致します。

●車両型式（車検証に記載されています。）： \_\_\_\_\_

●エンジン型式（車検証に記載されています。）： \_\_\_\_\_

●登録年月日（車検証に記載されています。）： \_\_\_\_\_ 年 月 日

●走行距離（クリーナー交換時の距離）： \_\_\_\_\_ km

●お客様名： \_\_\_\_\_ km

●お客様住所： \_\_\_\_\_

●お客様お電話番号： \_\_\_\_\_

●販売店名： \_\_\_\_\_

●商品購入日時： \_\_\_\_\_ 年 月 日

●不具合内容： \_\_\_\_\_

\_\_\_\_\_

\_\_\_\_\_

\_\_\_\_\_

\_\_\_\_\_

\_\_\_\_\_

\_\_\_\_\_

\_\_\_\_\_

\_\_\_\_\_

\_\_\_\_\_

## 保証規約

フィルターを除く部品に関して、ご購入から1年間において無償修理致しますので、製品、本保証書及びご購入時のレシート（又は領収書）を持参の上、ご購入店にお申し出下さい。

### 1.下記の事項に該当した場合は有償です

- 1) 上記記載事項抜け及び所定事項を訂正した場合。
- 2) 本保証書及びレシートが無い場合。
- 3) ユーザー様が直接弊社に持ち込んだ場合。
- 4) 弊社にて取り扱い不備によるものと判断させて頂いた場合。
- 5) 不当な改造や修理によって生じた故障や損傷がある場合。
- 6) 他の機器が原因で本製品に故障が生じた場合。
- 7) 購入後の経年変化及び消耗品の交換

### 2.注意事項

- 1) 本製品が原因で生じた付随的損傷（エンジントラブル、その他事故）や自動車を使用出来なかった事による損失（電話代、レンタカー代、休業保証、商業損失）等については、一切の保証は致しかねます。
- 2) 本保証書は再発行致しません。

開発・製造・発売元 株式会社ブリッツ  
 所在地 〒202-0023 東京都西東京市新町 4-7-6  
 連絡先 0422-60-2277

取扱説明書番号 27023001  
 初版作製年月日 2019.6.28





**BLITZ**