



取扱説明書

この度は BLITZ CARBON INTAKE SYSTEM を御買い求め頂き誠にありがとうございます。

※作業に入る前に必ずパーツリストと照らし合わせ、部品がすべて揃っている事を確認して下さい。
※ボルト類の締め過ぎや、無理な力を加える事はカーボンパーツ破損の原因となります。慎重に作業を行って下さい。
※カーボン表面は傷が付きやすいため、取り付けの際はカーボンと接触しそうな部分には養生を行って下さい。





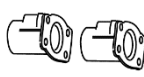













■装着可能車種■ 注) 適合情報は変更される場合があります。詳しくは弊社 Web サイトをご覧ください。

- 車 名：NISSAN / GT-R
 □型 式：R35
 □エンジン：VR38DETT
 □年 式：2007/12-
 □製品番号：27025

■重要事項■ <<本製品を装着される前に必ずお読み下さい>>

- 本製品はノーマル車種を基準に製作されています。社外品（純正品以外）のパーツ（パイピングKIT、ブローオフバルブ等）を装着されている場合や事故歴のある車種の場合は本KITの装着ができない場合があります。
 □本製品を上記車種以外に装着したり、改造した場合、当社は一切責任を負いません。
 □取り付け作業は平坦で安全な場所で、エンジンを完全に冷やし、パーキングブレーキ等をかけて車両を確実に停止させて行って下さい。一般道、交通の妨げになる場所での作業は行わないで下さい。
 □車両のバラツキにより、コンピューターセッティングが必要な場合もありますので、ご了承下さい。

■パーツリスト■

カーボンフィルターケース	カーボンリッド	導入ダクト	フィルター	センサーアダプター	ファンネルアダプター右用	ファンネルアダプター左用
 1	 1	 1	 2	 2	 1	 1
ゴムホース	ステー	ボルトM6×20	ボルトM6×25	ボルトM6×30	ビスM6×20	ビスM4×8
 2	 2	 8	 4	 2	 2	 4
ビスM4×15	M6ナット	アルミスタッド	グロメット			
 8	 2	 6	 2			

※カーボンフィルターケースとカーボンリッドはビス M4×15 で組んだ状態で出荷されます。
 作業の際は取り外してください。

■フィルターメンテナンスについて■ <商品メンテナンスの重要項目です>

- 1) 定期的にフィルターを取り外し、中性洗剤で洗浄して下さい。
 ※性能維持のために 5000Km ごとの洗浄を推奨いたします。

■ ※カーボン製品の特性について。ご了承お願いいたします。■

- 製造上の理由でカーボンの目が均一になっていない部分があります。
- カーボン表面に凹凸や光沢ムラがある場合がありますが樹脂コーティングによるもので、異常ではありません。
- 強い衝撃を与えると、割れる恐れがあります。
- 長期使用による表面の傷、変色などが発生する場合があります。

作業は一部を除き運転席側のみ記載していますが助手席側も同じ内容になります。

■純正エアクリーナー-BOXの取り外し

1. フロントバンパーを取り外してください。
2. ホースバンドを緩めパイプをホースから外します。(図 1)
3. アース線の配線クリップとボルトを取り外します。(図 2)
4. エアフロセンサーカプラーを取り外します。(図 3)
5. サクションホースのバンドを緩め、ボルトをはずしてエアクリーナー-BOX を取り外します。
エアクリーナー-BOX からエアフロセンサーを取り外します。(図 4)
6. クリップを外し、純正導入ファンネルを外します。(図 5)

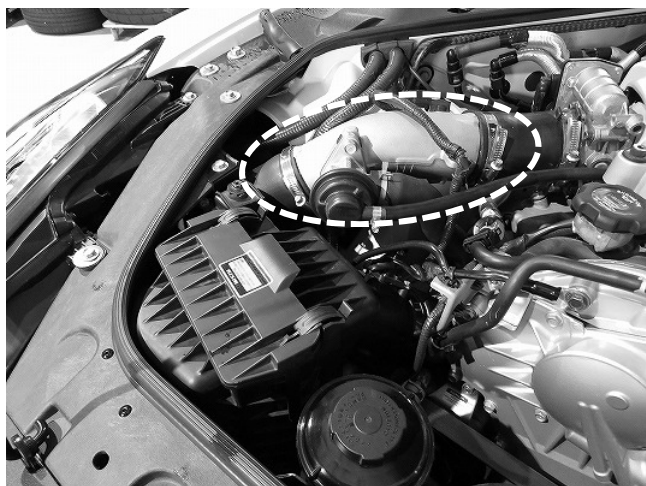


図 1

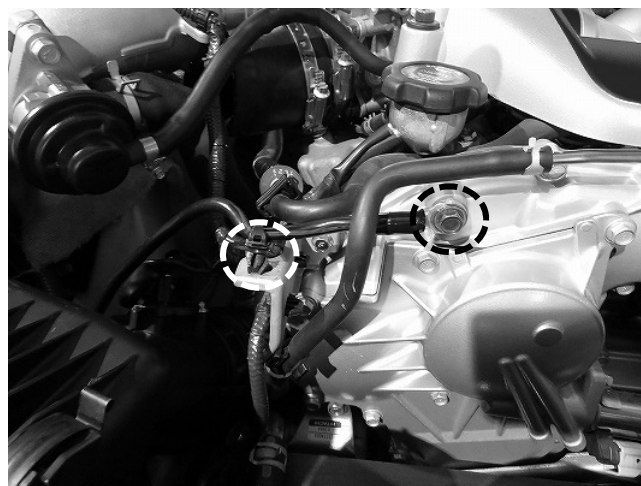


図 2



図 3



図 4



図 5

■KIT 取り付け

1. 導入ダクトにステーをビス M6×20 と M6 ナットを使用し固定します。(図 6)
2. 純正ボルトを一度取り外し、導入ダクトを取り付けてください。(図 7)
3. 取り付けした導入ダクトにゴムホースを約 30mm 挿します。(図 8)
4. 純正ブラケットにボルト M6×30 を下から締めこみます。(図 9)
5. アルミスタッドを取り付けます。(図 10)
6. ボルト M6×25 を使用してアルミスタッドをフィルターケースに取り付けます。
フィルターケースにグローメットを取り付けます。(図 11)

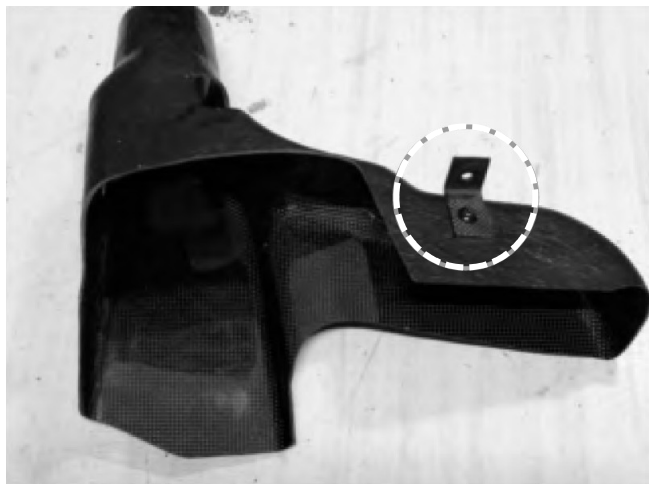


図 6



図 7



図 8



図 9

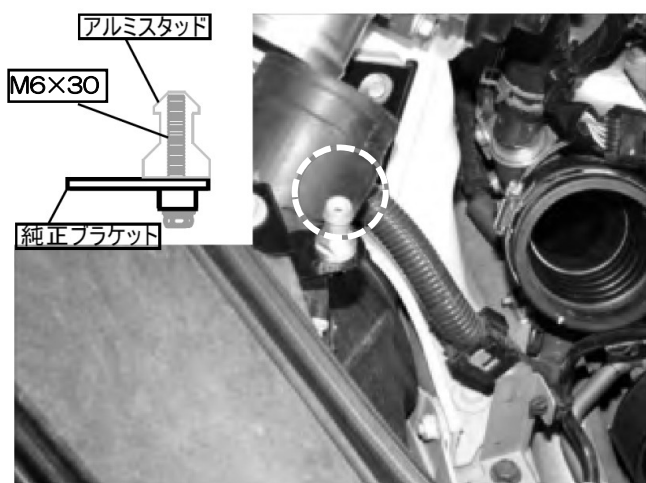


図 10



図 11

7. センサーアダプターとファンネルアダプターをフィルターケースにボルト M6×20 を使用して固定します。センサーアダプターはセンサーフランジ面が車両外側になるように固定してください。車両左側のファンネルアダプターはフランジ面が削られている方を図の向きで取りつけてください。(図 12,13)
8. ファンネルアダプターにフィルターを取り付けし、ホースバンドで固定します。センサーアダプターにセンサーをビス M4×8 を使用し取り付けます。(図 14)
9. フィルターケース導入口を手順 3 で取り付けしたゴムホースに差し込み、アルミスタッドをボディ側の純正グロメットに差し込みます。純正サクションを差し込み、ホースバンドとエアフロセンサーカブラーを取り付けます。(図 15)
10. カーボンリッドをビス M4×15 を使用し取り付けます。パイプを戻しクリアランスを確認します。パイプとのクリアランスが少ない為、干渉する場合はパイプを回転させてください。(図 16)
11. エアフロセンサーカブラー確認、アース線、各部増し締めを行い、バンパーを取り付けします。(図 17)



図 12

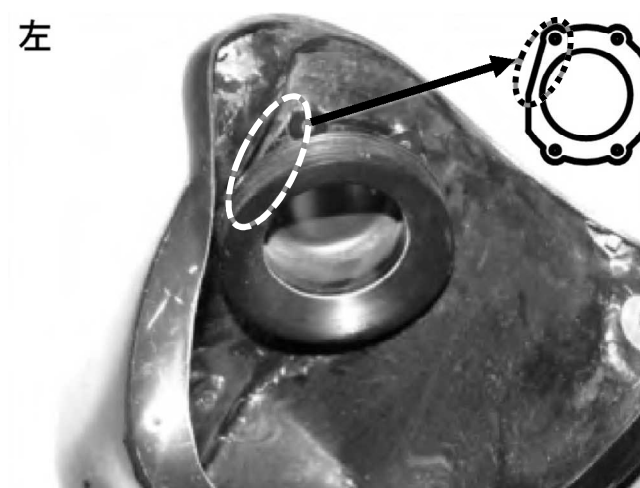


図 13



図 14



図 15



図 16



図 17

以上で作業は終了です。

- ボルト類の締め忘れが無いか確認して下さい。
- エンジンを始動する前に、各部に干渉が無いか確認して下さい。
- エンジンを始動して、再度各部の干渉を確認して下さい。
- 試走を行い異常が無いか確認して下さい。
- 定期的に干渉や緩みが無いかの点検と増し締めを行って下さい。
- エアクリーナー取り付け直後は、エアフロセンサー等の初期学習値が変わるため、エンジンがストールする場合があります。
取り付け等に不備が無いか確認後、再始動し学習させて下さい。

万が一製品に不具合が合った際、検査や修理のため、外した純正部品を一時的に使用していただく場合がございます。外した純正部品は、捨てずに保管することをお勧めいたします。

保証書

この度は本製品をお買い上げ頂きありがとうございます。
本製品が正常な使用状態で、製造上の原因による故障が生じた場合、下記保証期間中において本状記載の保証規定に基づき無償で修理致します。

●車両型式（車検証に記載されています。）： _____
 ●エンジン型式（車検証に記載されています。）： _____
 ●登録年月日（車検証に記載されています。）： _____ 年 月 日
 ●走行距離（クリーナー交換時の距離）： _____ km
 ●お客様名： _____ km
 ●お客様住所： _____

 ●お客様お電話番号： _____
 ●販売店名： _____
 ●商品購入日時： _____ 年 月 日
 ●不具合内容： _____

保証規約

フィルターを除く部品に関して、ご購入から1年間において無償修理致しますので、製品、本保証書及びご購入時のレシート（又は領収書）を持参の上、ご購入店にお申し出下さい。

1.下記の事項に該当した場合は有償です

- 1) 上記記載事項抜け及び所定事項を訂正した場合。
- 2) 本保証書及びレシートが無い場合。
- 3) ユーザー様が直接弊社に持ち込んだ場合。
- 4) 弊社にて取り扱い不備によるものと判断させて頂いた場合。
- 5) 不当な改造や修理によって生じた故障や損傷がある場合。
- 6) 他の機器が原因で本製品に故障が生じた場合。
- 7) 購入後の経年変化及び消耗品の交換

2.注意事項

- 1) 本製品が原因で生じた付随的損傷（エンジントラブル、その他事故）や自動車を使用出来なかった事による損失（電話代、レンタカー代、休業保証、商業損失）等については、一切の保証は致しかねます。
- 2) 本保証書は再発行致しません。

開発・製造・発売元 株式会社ブリッツ
 所在地 〒202-0023 東京都西東京市新町 4-7-6
 連絡先 0422-60-2277

取扱説明書番号 27023001
 初版作製年月日 2019.6.28

BLITZ