

# TV JUMPER TV-NAVI JUMPER

## コンパクトスイッチ・スイッチアダプター

### 取扱い・組み立て説明書

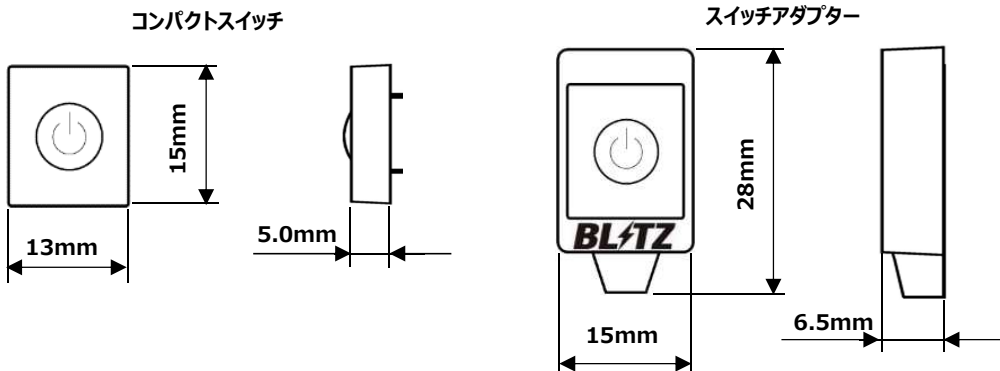
この度は、BLITZ 製品をお買い上げ頂き、誠にありがとうございます。  
 ご使用になる前に必ず本説明書をよくお読みの上、正しくご使用下さい。  
 作業を行なう前に、同梱されているパーツを確認の上、正しく組み立て・取り付け作業を行なって下さい。  
 ※内装などの取り外し時に発生する工賃や部品破損などは責任を負いかねますので、ご了承下さい。

#### 製品構成パーツ一覧



※付属のスイッチアダプターを使用せず、コンパクトスイッチ単体でも使用可能です。  
 また、コンパクトスイッチを単体で使用する場合、裏側に固定用の足がありますが、そのまま付属の両面テープを、足の上から貼り付けて、車両側に取り付けを行なって下さい。  
 ※スイッチアダプターを使用して車両側に取り付ける場合は、本説明書の組み立て方法を参照し、正しく組み立て・取り付けを行なって下さい。

#### 寸法



#### 組み立て方法

- ①スイッチアダプター (カバー) にコンパクトスイッチを固定します。  
 ※スイッチアダプター (カバー) 側にある固定用の穴に、コンパクトスイッチ裏側にある足 (2 本) を押し込み、位置を合わせて下さい。(図 1 参照)  
 ※スイッチアダプター (カバー) の片面には図 2 の破線丸部分に丸い印があります。この印がある面は裏側になりますので、印の無い表側にコンパクトスイッチを固定して下さい。(図 2、3 参照)  
**表裏逆に取り付けると、しっかりはめ込まれません。必ず表裏を確認して下さい。**  
 ※固定には、両面テープは使用しません。付属の両面テープはスイッチを車両側に固定する際に使用します。
- ②スイッチアダプターを被せて、「パチッ」と言うまでしっかりはめ込んで下さい。(図 4 参照)  
**コンパクトスイッチの配線は大変細くなっています。切断しないよう注意して下さい。**
- ③配線が狭まっていないか、しっかりはめ込まれているかを確認し、問題がなければ組み立て終了です。

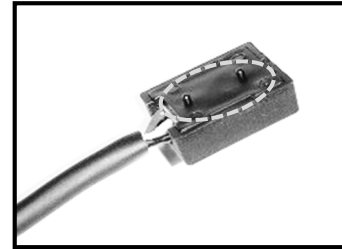


図 1



図 2

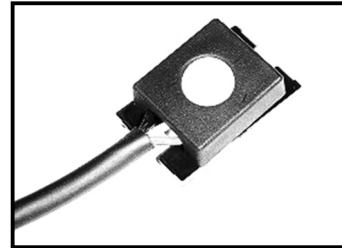


図 3



図 4

#### 取り付け・装着例



※上記 2 枚の写真は取り付け時、配線処理を行なう為、車両側パネルの一部加工して取り付けしています。