

BLITZ

DAMPERZZZ

取扱説明書

※使用する前に必ずお読みください。

製品番号： 92475

適合車種： TOYOTA SPADE, PORTE
 RACTIS
 SUBARU TREZIA

適合型式： NSP140, NCP141 12/07-
 NSP120, NCP120 10/11-
 NSP120X, NCP120X 10/11-

必ず本書P11をご確認いただき、カスタマー登録・シリアルNo.登録をお願いいたします。カスタマー登録をされていない場合、保証期間内であっても保証対象外になりますので、ご注意ください。

目次

はじめに確認してください	—— P2	車高調整時の注意	—— P10
取り付け、取り扱い上の注意	—— P3	オーバーホールについて	—— P10
パーツ構成一覧	—— P4	お願い	—— P10
フロントサスペンションデータ	—— P5	お問い合わせについて	—— P10
リアサスペンションデータ	—— P6	製品保証について	—— P11
車高調整方法	—— P7	カスタマー登録について	—— P11
減衰力調整方法	—— P8	シリアルNo.登録について	—— P11
トップナット締め付け方法	—— P9		

BLITZ

92475-025.201501

□ごあいさつ

この度は、車高調整キット「BLITZ DAMPER ZZ-Rシリーズ」をお買い上げいただきまして誠にありがとうございます。
この取扱説明書は、お客様が本製品を安全に、正しく組み立て、装着し使用していただく為に、装着前ならびに組み立て前に必ずお読みください。また、本製品をご使用になられている期間は、この取扱説明書を大切に保管し、売却、譲渡の際は、本製品に添付してお渡してください。品質には万全を期しておりますが、誤ったご使用方法や取り扱い（組み立て方法）によって受けられた損害や、改造、変造など行った製品を使用して受けられた損害について、弊社は一切その責任を負うことが出来ませんので、あらかじめご了承ください。

□本文中にある記号の意味



このラベルは、死亡または重傷を負うことに至る可能性がある危険状況を示しています。十分ご注意ください。



このラベルは、軽傷または中程度の傷害を負うことに至る可能性がある危険性、及び物的損害の可能性のある危険性を示しています。十分ご注意ください。

□はじめに確認してください！

「BLITZ DAMPER ZZ-Rシリーズ」車高調整式キットのショックアブソーバー、スプリング等は車種別（型式別）の専用設計品です。他社製品や適合外のパーツとは併用できませんので、装着に関しては十分に注意してください。

取り付け前に確認してください



弊社サスペンションキットは、各車種（型式別）専用に設定されておりますので、取り付ける前に、サスペンションキット梱包箱の品番と装着車種が適合しているかどうかカタログにてご確認ください。



弊社サスペンションキットは、各車種（型式別）専用に設定されております。適合車種以外への取り付けや改造、また加工は絶対に行わないでください。



弊社サスペンションキットは、各車種（型式別）専用に前後・左右バランス等を考慮し開発されておりますので、前後及び左右で異なったメーカーの物に交換するとバランスに狂いが生じ危険です。必ず同メーカー同ブランドの物で交換してください。



弊社サスペンションキットは、左右寸法を合わせた状態で出荷しておりますが、取り付ける前に、左右寸法があっているか、各部締め付けを確認の上取り付けしてください。



弊社製品は性能及び耐久性の向上を目的として純正品よりも各部のサイズが大きく設計してあります。タイヤ、ホイールサイズによっては、サスペンション本体に干渉する場合がありますので、必ず事前に確認し、十分にご注意ください。



一般公道を走行する際は、その車の最低地上高が90mm以上になる様に調整し、かつスプリングの遊びや、損傷、オイル漏れがないことを確認した上でご使用ください。尚、最低地上高に関する詳しい内容は所轄の陸運支局等にお問い合わせください。



マフラー、タイヤサイズ等によっては、法律で定めている車両の最低地上高（90mm）を確保できない場合があります。最低地上高を確保していない状態で一般公道を走行すると、道路交通法によって処罰されます。



2006年1月1日以降に生産された車両においては、前部霧灯（フォグランプ）の下縁高さが地上より250mm以上になるように調整してください。上記基準を確保していない状態で一般公道を走行すると、道路交通法によって処罰されます。詳しい内容は所轄の陸運支局等にお問い合わせください。



製品の装着にあたっては取り付け作業が責任を負う事になります。必ず本書をよく読み理解した上で作業を行ってください。特に分解整備についての経験や知識の無い方は故障や事故を未然に防ぐ為、専門の認証工場などで作業をおこなってください。



作業上リフトアップ、ジャッキアップする際は必ず輪留めやリジットラック等を使用し、特にプレーキまわりの分解作業は必ず整備資格を持った方が行ってください。尚、すべての脱着作業はメーカーの整備書を基本に行ってください。



装着後しばらくは急激な操作を控え、定期的に車高・各部の緩み・オイル漏れ等を点検・確認し、適宜調整してください。

取り付け時の注意



警告

ショックアブソーバーASSYの交換は、自動車メーカー発行の作業手順書(修理書)に従って、認証工場などに依頼して確実に作業を行ってください。



注意

走行後は、タイヤ、ホイール、ブレーキ、マフラー等が高温になっていますので、十分に冷えてから作業を行ってください。また、保護グローブ等を使用してください。



注意

作業を行う場合、必ずメーカーの指定位置にてジャッキアップし、リジトラック(ウマ)を使用してください。ジャッキアップはエンジンを停止し、平坦な場所で行ってください。



注意

本製品を確実に取り付けのために、取り外す全ての部品の状態や位置を確認し、取り付け状態を覚えておいてください。また、取り外した部品に損傷やヘタリのある場合は新品と交換してください。



注意

取り付けナットを取り外す際は、取り付け部からゴミや錆びを取り除いてください。また、ナットが強く締め付けられている時は、潤滑剤等を吹き付け、プラスチックハンマー等でたたくと比較的簡単に取ることができます。無理に外すとネジ部を破損しますのでご注意ください。



注意

本製品のネジ部は指示・注意のあるもの以外は全て右ネジになっております。右回り(時計回り)で締め込み、左回り(反時計回り)で緩める方向にまわります。



警告

各部のボルト、ナットは「自動車メーカー発行の作業手順書(修理書)」に記載されている指定トルクでトルクレンチなどを使用し取り付けしてください。



注意

取り外したショックアブソーバーとその取り付け部品は、新しいショックアブソーバーの取り付けが終了するまで、確認のため保管してください。



警告

ショックアブソーバーのピストンロッドに工具等で傷を付けないよう注意して下さい。ピストンロッドの傷は、オイル漏れ、作動不良の原因になります。



警告

下記のような行為はスプリングの「折損」「ヘタリ」の原因となり、操縦安定性の悪化や操縦不能に陥る可能性があるため大変危険ですので、絶対に行わないでください。

- 工具でスプリングを掴まないでください。
- ハンマー等でたたいたり、ヤスリで削る等を行わないでください。
- 落とすなど乱暴な取扱いはしないでください。
- スプリングを切断して使用しないでください。
- スプリングに永久変形を与えないでください。
- スプリングの塗装を剥がさないでください。
- スプリングに熱を加えないでください。(溶接、焼き付け塗装などの加熱)
- バンプストッパーの改造や取り外しをしないでください。



警告

車高を調整する場合は、ロアシートロックを専用スパナで緩め、ロアシートを上下させます。調整後はロアシートロックを専用スパナを使い確実にロックしてください。

取り付け後の注意



警告

取り付け後、各部品が正しく取り付けられているか確認してください。また、ショックアブソーバー、スプリング、スプリングシートが車体、タイヤ、ホイール等と走行時においても接触していないか確認してください。干渉する場合は、購入先にご相談の上、干渉しないよう調整してください。



警告

走行前に法律で定められている最低地上高90mm以上、2006年1月1日以降に生産された車両においては、前部霧灯(フォグランプ)の下縁高さが地上より250mm以上を確保しているか、スプリングの遊びがないかを確認してください。



注意

エンジンルーム内のロッド調整ダイヤル部に水等がかからないように日ごろのメンテナンスや洗車の際は十分に注意してください。
(ピストン内部に錆等が発生するとダイヤルが回転不良を起こし調整ができなくなる場合があります。)



警告

車高調整による、車高変化にともない、ホイールアライメント(トー、キャンバー、キャスター)が変化しますので、「自動車メーカー発行の作業手順書(修理書)」で指定されている値に調整してください。

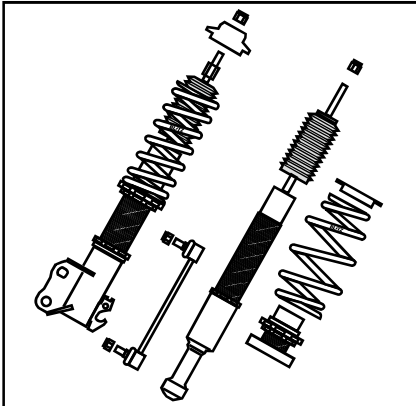


警告

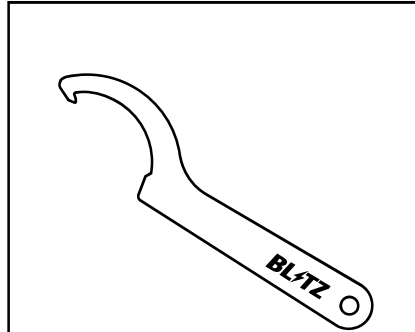
スプリングとスプリングシートがずれていないか確認してください。

パーツ構成一覧

組み立て前に、サスペンションキットの部品構成・内容物がそろっているか確認してください。
不足や不具合があった場合は、必ず装着前に弊社までご連絡いただきますようお願いいたします。



ショックASSY・・・F/R各2

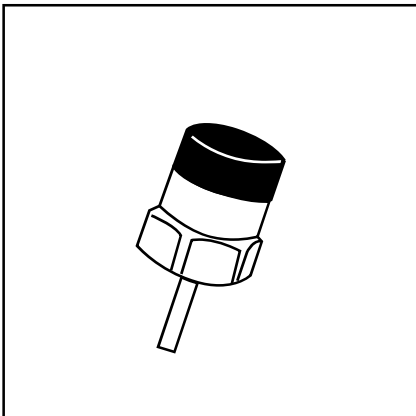


フロント用 × 2
リアショック用 × 1

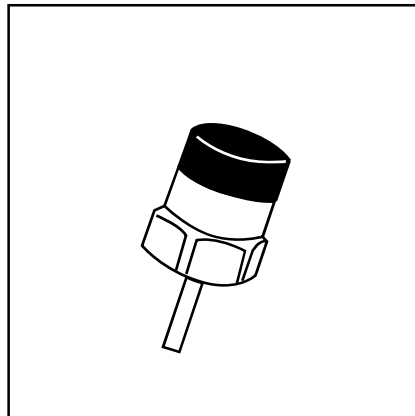
車高調整レンチ・・・3



取扱説明書一式・・・1



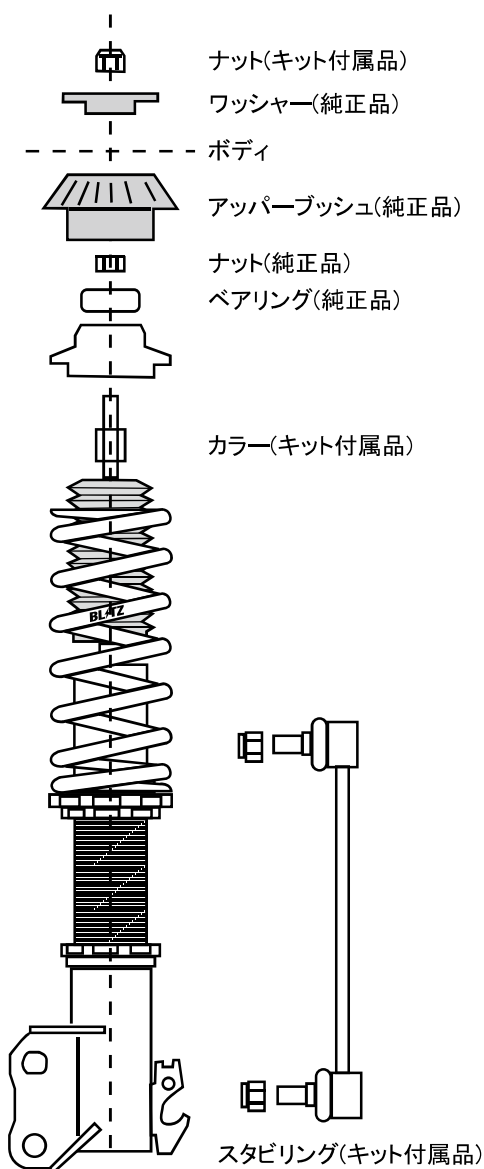
減衰力調整ダイヤル(固定式M12)・・・2



減衰力調整ダイヤル(固定式M10)・・・2

※イラストと現品の形状が異なる場合があります。ご了承ください。

フロントサスペンションデータ

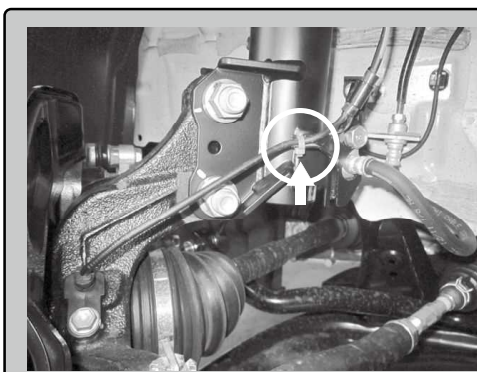


■スプリング仕様

- スプリングバネレート ... 5.0 kgf/mm
- スプリング自由長 ... 200 mm
- スプリング内径 ... $\phi 62$

■締め付けトルク ※トルクレンチなどを使用し締め付けてください。

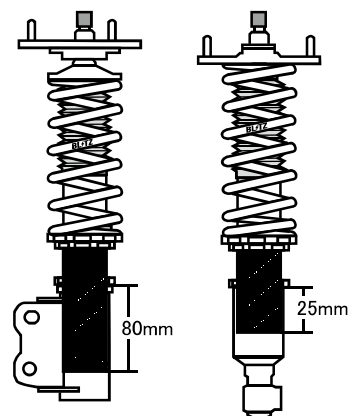
- ショックアブソーバートップナット ... 60N・m(6.0kgf・m)
- スプリングシート ... 50N・m(5.0kgf・m)
- ブラケットロックシート ... 120N・m(12.0kgf・m)



※ ABSセンサーハーネスを固定する際、ハーネスが突っ張る可能性があります。そのまま使用し続けると断線し車両破損につながります。ハーネスが突っ張る場合は純正クリップ(タイラップ)部分を一度緩めABSセンサーハーネスの長さを調整して取り付けてください。

警告 走行前に法律で定められている最低地上高90mm以上、2006年1月1日以降に生産された車両においては、前部霧灯(フォグランプ)の下縁高さが地上より250mm以上を確保しているか、スプリングの遊びがないかを確認してください。

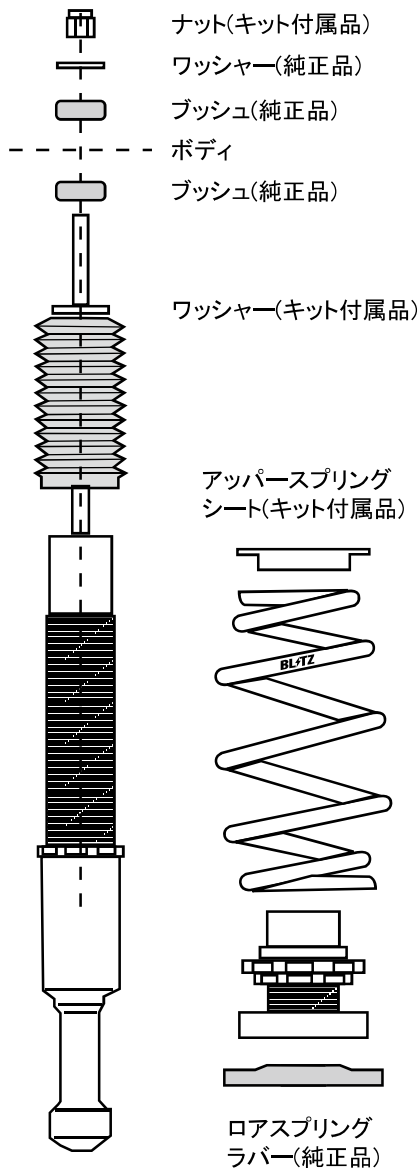
警告 ショックアブソーバーがブラケット内に収まっていることを確認してください。ストラットサスペンションはショックアブソーバーがブラケット内に「80mm以上」マルチリンクサスペンションはショックアブソーバーがブラケット内に「25mm以上」入っていることを確認してください。上記寸法以下での使用は危険ですので、絶対に使用しないでください。マルチリンクサスペンションのブラケットには上部から約25mmの位置に穴が開いております。その穴からショックアブソーバーが見える状態で、使用してください。



- ※フロントの車高を下げすぎますと、インナーフェンダーライナーに干渉する場合がありますのでご注意ください。
- ※車高ダウン量は、ノーマル車高との比較を示します。
- ※グレード・車量重量・車両誤差の違いにより、車高が変化する場合があります。(±10mm位)
- ※車両ダウン量は、あくまでも参考値としてお考えください。
- ※最低地上高は、各車ご確認の上、車高を設定してください。

※イラストと現品の形状が異なる場合があります。ご了承ください。

リアサスペンションデータ



■スプリング仕様

- スプリングバネレート …… 3.0 kgf/mm
- スプリング自由長 …… 190 mm
- スプリング内径 …… $\phi 62-\phi 115$ (外径)- $\phi 62$

■締め付けトルク ※トルクレンチなどを使用し締め付けてください。

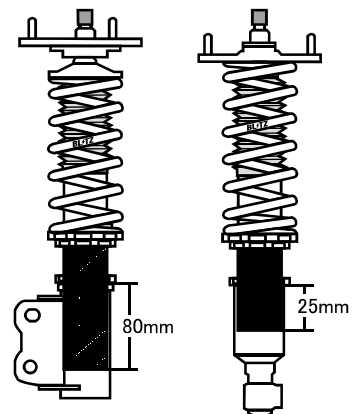
- ショックアブソーバートップナット …… 50N・m(5.0kgf・m)
- スプリングシート …… 50N・m(5.0kgf・m)
- ブラケットロックシート …… 70N・m(7.0kgf・m)



警告 走行前に法律で定められている最低地上高90mm以上、2006年1月1日以降に生産された車両においては、前部霧灯(フォグランプ)の下縁高さが地上より250mm以上を確保しているか、スプリングの遊びがないかを確認してください。



ショックアブソーバーがブラケット内に収まっていることを確認してください。ストラットサスペンションはショックアブソーバーがブラケット内に「80mm以上」マルチリンクサスペンションはショックアブソーバーがブラケット内に「25mm以上」入っていることを確認してください。上記寸法以下での使用は危険ですので、絶対に使用しないでください。マルチリンクサスペンションのブラケットには上部から約25mmの位置に穴が開いております。その穴からショックアブソーバーが見える状態で、使用してください。



※フロントの車高を下げすぎますと、インナーフェンダーライナーに干渉する場合がありますのでご注意ください。

※車高ダウン量は、ノーマル車高との比較を示します。

※グレード・車量重量・車両誤差の違いにより、車高が変化する場合があります。(±10mm位)

※車両ダウン量は、あくまでも参考値としてお考えください。

※最低地上高は、各車ご確認の上、車高を設定してください。

※イラストと現品の形状が異なる場合があります。ご了承ください。

車高調整方法

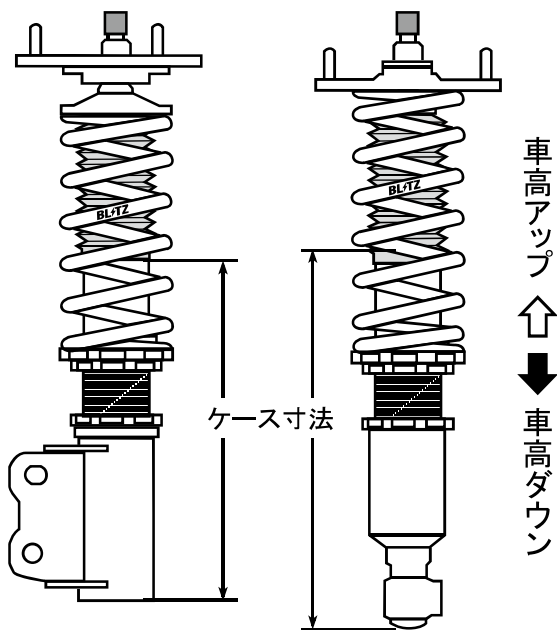
車高調整は、平坦でかつ安全な場所で行ってください。

車両をジャッキアップさせ、リジトラック(ウマ)で確実に固定し、タイヤを取り外してください。

ロアシートは1回転で1.5mm移動します。

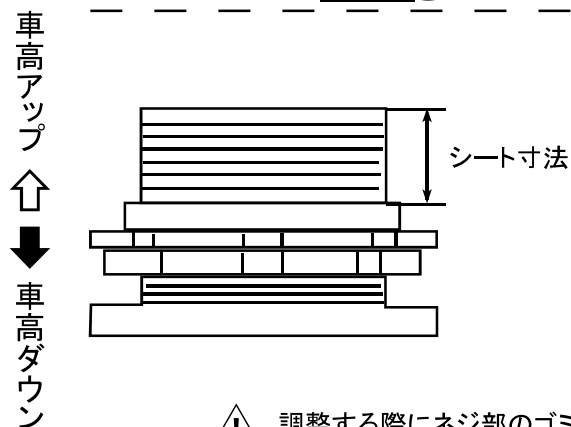
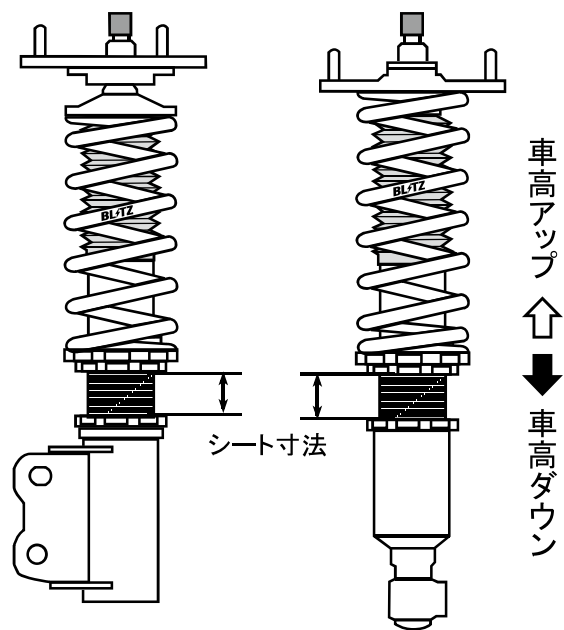
■ロアブラケットで車高調整をする場合

- ブラケットロックシートを車高調整用レンチで緩めてください。
- 車高調整用レンチを使用し、スプリングシートを回転させ車高を調整します。
このとき、右回転方向(スプリングシート上昇)が車高アップ、左回転方向(スプリングシート下降)が車高ダウンとなります。
- 車高の調整が終了したら、左右の車高を合わせてからロックシートを車高調整用レンチを使用して確実にロックしてください。
- 車高を上げるとき: ケース寸法を長くします。
(ロアブラケットを緩める方向)
車高を下げるとき: ケース寸法を短くします。
(ロアブラケットを締め込む方向)



■スプリングシートで車高調整をする場合

- スプリングシートを車高調整用レンチで緩めてください。
 - 車高調整用レンチを使用し、スプリングシートを回転させ車高を調整します。
このとき、右回転方向(スプリングシート上昇)が車高アップ、左回転方向(スプリングシート下降)が車高ダウンとなります。
 - 車高の調整が終了したら、左右の車高を合わせてからスプリングシートを車高調整用レンチを使用して確実にロックしてください。
 - 車高を上げるとき: シート寸法を長くします。
(スプリングセット長が短くなります。)
車高を下げるとき: シート寸法を短くします。
(スプリングセット長が長くなります。)
- ※ スプリングシートはスプリングに遊びがない範囲で調整してください。



■リア別体式アジャスターで車高調整をする場合

- 車両よりスプリングアジャスター部を取り外してください。
- 車高調整用レンチを使用し、スプリングシートを回転させ車高を調整します。
このとき、右回転方向(スプリングシート上昇)が車高アップ、左回転方向(スプリングシート下降)が車高ダウンとなります。
- 車高の調整が終了したら、左右の車高を合わせてからロックシートを車高調整用レンチを使用して確実にロックしてください。
- 車高を上げるとき: シート寸法を短くします。
車高を下げるとき: シート寸法を長くします。

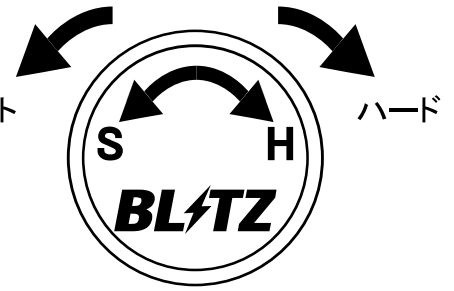
注意 調整する際にネジ部のゴミなどを取り除いてから行ってください。
スプリングシートの動きが悪いまま調整を行うとネジ部を破損する場合があります。

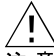
注意 リア別体式アジャスターは車両により大きさや取り付け位置が上下異なります。
スプリングシート、ロックシートの形状に合わせた調整レンチを使用してください。
違うサイズの調整レンチを使用しますとシートの破損につながります。

注意 リア別体式アジャスターは車両に取り付けた状態で調整を行わないでください。
スプリングにプリロードがかかっており、そのまま調整を行うとネジ部を破損する場合があります。


減衰力調整方法


- 減衰力の調整はピストンロッド上端の調整ダイヤルを回すことにより行うことができます。
- 減衰力は32段の範囲で調整が可能です。
- ダイヤルを右に回転させて、止まったところが一番高い減衰力を発生します。ソフトダイヤルを左に回すごとに1,2,3,4...と段数が増えていき、止まったところが一番低い減衰力となります。
- 出荷時には減衰力を一番ハードなところから16段に設定して出荷しております。お好みに合わせて調整をお願いいたします。
- 調整の際は一番ハードな位置か一番ソフトな位置を基点として、調整してください。何段にしているかわからなくなった際は、基点の位置に戻し、再度調整を行ってください。




 **注意** 調整ダイヤルは数値ごとにとまるようになっており、中途半端な位置ではセットできないようになっております。

 **注意** 調整ダイヤル取り外しの際は、「トップナット締め付け方法」ページを参照してください。

 **注意** 調整部分は精密なため、落としたり、傷を付けたりしないよう十分注意してください。

 **注意** アイテムによっては延長ケーブルを付属しております。スピーカーボードの下側など簡単に調整が行えない車両などで必要に応じて装着してください。


 **注意** 調整を行う際、車両によっては内装やリアシート、ショックASSYなどの取り外しが必要になる場合があります。


トップナット締め付け方法

ショックアブソーバトップナットは取り付け時にきっちり締まっているか確認をお願いいたします。


- 減衰力調整ダイヤルをモンキーレンチ、スパナなどを使用し取り外してください。
- トップナットにレンチを入れてから、ショックアブソーバー上端に六角部分を固定して、トップナットを締めつけてください。
- トップナット締め付けトルクはサスペンション方式により変わるので、P5,P6を参照して締め付けてください。
- トップナット締め付け後減衰力調整ダイヤルを戻してください。
減衰力調整ダイヤルを戻した後、減衰力がずれていないか確認をお願いします。



 **注意** トップナットが緩んでいると異音の原因になります。

 **注意** トップナットの増し締めは定期的に行ってください。

 **注意** 減衰力調整ダイヤルは右回り(時計回り)で締め込み、左回り(反時計回り)で緩める方向にまわります。

 **注意** トップナット締め付け時、ショックアブソーバー、上端六角部分の破損にご注意ください。
破損すると修理ができないためシリンダー交換が必要になります。

車高調整時の注意



ジャッキアップは、必ず自動車メーカー指定の位置で行ってください。その際、エンジンは必ず停止してください。



走行前に法律で定められている最低地上高90mm以上、2006年1月1日以降に生産された車両においては、前部霧灯(フォグランプ)の下縁高さが地上より250mm以上を確保しているか、スプリングの遊びがないかを確認してください。



車高調整による、車高変化にとまない、ホイールアライメント(トー、キャンバー、キャスター)が変化しますので、「自動車メーカー発行の作業手順書(修理書)」で指定されている値に調整してください。



左右の車高は必ず合わせてからご使用ください。左右の車高が違くとバランスが悪くなり、操縦安定性の悪化につながります。



付属品の車高調整用フックレンチは、強い力をかけると、変形しケガ等をする場合があります。錆や腐食、締めすぎによって固着したロックシートを緩める場合は、無理をせず、販売店にご相談ください。また、固着防止のために、装着後ロックシート周辺に、グリスまたは潤滑油等を塗布していただくことを、お勧めいたします。

取り扱い上の注意



分解しないでください。



熱したり、火中に投入しないでください。



スクラップ、プレスなどでプレス・変形しないでください。



廃棄時のガス抜き以外は、本体に穴をあけないでください。



バンブラバーなどショックアブソーバー付属品は必ず使用してください。(使用しないと、底付きし、バルブなどが破損し、ショックアブソーバーが機能しなくなります。) ショックアブソーバーシリンダー部分とリザーバータンクは切り離さないでください。



シリンダーとロアブラケットも分解することはできません。無理矢理シリンダーとロアブラケットを分解すると、ガス・オイル漏れが起こる場合がありますので、絶対行わないでください。

オーバーホールについて

■ オーバーホールについては、下記サポートセンターにお問い合わせください。



オーバーホールご依頼の際は、現在装着されているショックアブソーバーのシリアルNo.の確認をお願いいたします。製品の仕様変更により付属部品が異なる場合があります。

お 願 い

- ショックアブソーバーの交換は、認証整備工場などの資格のある専門店で行ってください。
- ショックアブソーバーは、各用途に合わせて製作した消耗品です。日常点検を行い、オイル漏れや取り付け部の緩み、ワッシャー、ゴムの劣化、損傷、走行時のピッチング、ローリング、振動、異音などの症状が発生した場合は、そのまま走行せずに新品と交換してください。
- 一般通常の条件において使用された場合の、経年変化による外傷、機能上のクレームについては応じかねますので、あらかじめご了承ください。また、違法改造車両(エンジン、駆動系、サスペンション、ショックアブソーバー本体の改造)もしくは上記日常点検を怠り発生した破損事故については弊社は一切の責任を負いません。

製品についてのご相談及びお問い合わせについて

<http://www.blitz.co.jp/>

□連絡先 株式会社ブリッツ サポートセンター
□住 所 東京都西東京市新町4-7-6
□TEL 0422-60-2277

製品保証について

本製品は製品保証を設けております。
製品保証を受けるためには下記カスタマー登録が必要になります。

保証内容について

- 弊社の製品保証は、保証書に記載されたお客様、製品期間、走行距離、保証規定に基づいて、本製品が正常なご使用状態で製造上の原因による故障が生じた場合には、弊社による製品の無償保証をお約束するものです。従ってカスタマー登録完了後、お客様の法律上の権利を制限するものではありません。また、いずれかひとつでも保証規定の免責事項に該当する場合は、保証期間内であっても保証対象外となりますので、予めご了承ください。
- 弊社は、印刷物の内容に万全を期しておりますが、万が一、印刷の誤りなどがあった場合には、弊社は一切の責任を負いかねますので予めご了承ください。
- 弊社は必要とみなした場合に、予告なしに保証規定を改定する権利を有しています。当規定において保証内容の変更があった場合、改定後の保証内容に基づいて保証させていただきます。
- 本製品が原因で生じた傷害(車両トラブル、その他の事故一切)や自動車を使用できなかったことによる損失などにつきましては一切の保証は致しかねます。また、その際に発生する全ての費用(脱着工賃・関連作業工賃・送料・関連して生じた直接および間接の損害、損害)につきましても、弊社では一切責任を負いかねますので予めご了承ください。

カスタマー登録について

お買い上げいただいたお客様に弊社規定に基づいた製品保証を提供させていただくために「カスタマー登録」をお願い致します。
下記WEBサイトよりオンライン上で簡単に登録が可能ですので、必ずご登録をお願い致します。
パソコンをお持ちでないお客様は弊社サポートセンター(0422-60-2277)までお問い合わせください。
尚、カスタマー登録をされていない場合、保証期間内であっても保証対象外になりますので、ご注意ください。

<http://www.blitz.co.jp/support/registration/registration.html>

株式会社ブリッツ(以下「当社」といいます)は、お客様からお預かりした個人情報の保護は極めて重要なことと認識しており、関係法令および規範を遵守し、以下の個人情報保護を定め確実な履行に努めてまいります。

- 当社では、お客様へのサービスの充実や製品の品質向上、また採用活動のため、必要な範囲でお客様の個人情報を収集することがあります。収集するにあたっては、出来るかぎり目的を限定し、お客様の同意を得た上で適切な方法で収集致します。
- 当社は、お客様の個人情報を、お客様の同意なしに業務委託先以外の第三者に提供することはありません。ただし、法令により開示を求められた場合、又は裁判所・警察等の公的機関から開示を求められた場合はその限りではありません。
- お客様ご自身のお申し出があった場合、情報の開示・訂正・削除を速やかに行います。

シリアルNo.登録について

カスタマー登録時にシリアルNo.の登録もお願いいたします。
シリアルNo.は各キットのロアブラケットに貼られている製品シールの上部に貼られております。(下写真参照)
フロント、リア、左右全て同じシリアルNo.です。車種によりロアブラケット形状が異なるため、シリアルNo.貼り付け位置が下写真の位置と異なる可能性がありますのでご了承ください。
車両に取り付けてしまうと見えづらくなる車種もあるので、取り付け前に確認のほどお願いいたします。
また、保証書にも同様のシリアルNo.がスタンプされているので同一のシリアルNo.であるか確認をお願いします。

