

NÜR-SPEC VSR

NÜR-SPEC VS

取 扱 説 明 書

装着可能車両

- 車 名：ニッサン セレナ X/G/ハイウェイスター（2WD）
- 型 式：DAA-GFC27 / DAA-GC27
- 機関型式：MR20-SM24
- 年 式：2016年8月～
- 製品番号：63531V / 63531
- 性能等確認済表示番号：JQR10173020
MR20-SM24

- 本製品は、『交換用マフラーの事前認証制度』適合品です。
- 『性能等確認済表示』がされています。

BLITZ

はじめに

この度は、ブリッツ「ニュルスペック マフラー」をお買い上げいただき、誠に有り難うございます。本製品を装着、ご使用になる前に必ず本「取扱説明書」をお読みいただき、内容をよくご理解の上、正しくご使用いただきますようお願い申し上げます。

注意

- 本製品をお取付けの前に、必ずキズ等がないか確認して下さい。
- 交換作業は専門の自動車整備工場などに依頼して下さい。
専門外のお客様が、作業を行うと怪我や火傷の恐れがあり危険です。
- 必ず自動車専用のリフトを使用して、安全に作業を行って下さい。
車載ジャッキでの交換作業は大変危険ですので、絶対に行わないで下さい。
- 換気の悪い場所や、仮眠をするときなどは、必ずエンジンを停止して下さい。
排気ガスを吸い込むと、一酸化炭素中毒になる恐れがあり危険です。
- 可燃物の近くに車を止めたり、排気関係部品に可燃物を近づけないで下さい。
火災の恐れがあり危険です。
- 排気関係部品は高温になり、触ると火傷になる恐れがあり危険です。
- お子様の火傷、荷物の出し入れにはテールパイプに触れぬ様十分注意して下さい。
- 車高を下げないで下さい。突起物にマフラーが接触する恐れがあり危険です。
- 車高を下げた場合、保安基準に適合しない場合があります。
- 本製品は標準車を基準に製作されている為、次の様な場合不具合が発生することがあります。
 - 強化マウントを使用の場合、テール部とリアバンパーが近くなり干渉する様になる。
 - サスペンション交換等で標準車よりバネレートの上がっている場合、マフラーの揺れが大きくなりステー等が車体に干渉する様になる。
又、場合によりマフラー本体の破損の原因となります。

取付け時の注意事項

- 本製品は保安基準適合製品です。純正の触媒を基準に製作されている為、パイプの切断や本体への加工等、不正改造はお止め下さい。
- 純正マフラーの取り外し作業は、自動車メーカーの作業手順書に従って行って下さい。
- エンジン停止直後は排気関係部品が熱くなっているため、作業は十分冷えた状態で行って下さい。

使用する前に

不具合が発生した場合は必ずエンジンを始動する前にお買い上げの販売店又は、弊社までご連絡下さい。

- エンジンを始動させますと、クレームの対象とならない場合がありますので、十分にご注意下さい。

(例) テールパイプとバンパーが非常に近く、手で軽く揺らしただけでバンパーにあたる。

構成図



仕様

取付けの前に必ず付属部品をお確かめ下さい。

■マフラー本体	1組	■M10 ナット	5ケ
■M10 ボルト(35mm)	4ケ	■M10 ボルト(40mm)	1ケ
■M10 ボルト(ワッシャー付き)	1ケ	■M10 インプルナット	1ケ
■専用ステー	1ケ	■ゴムブッシュ	1ケ
■ガスケット	3ケ	■取扱説明書	1部

取付け方・ポイント

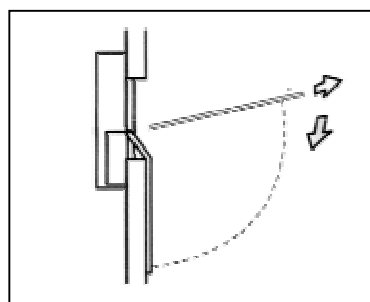
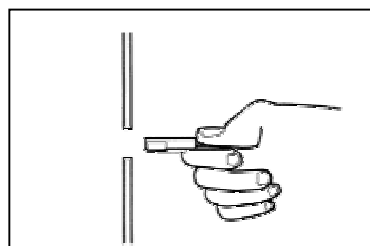
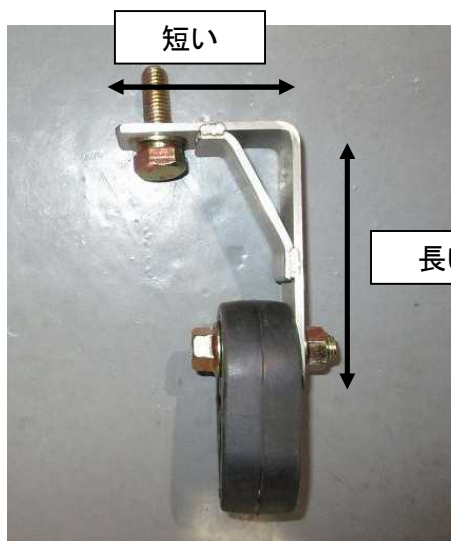
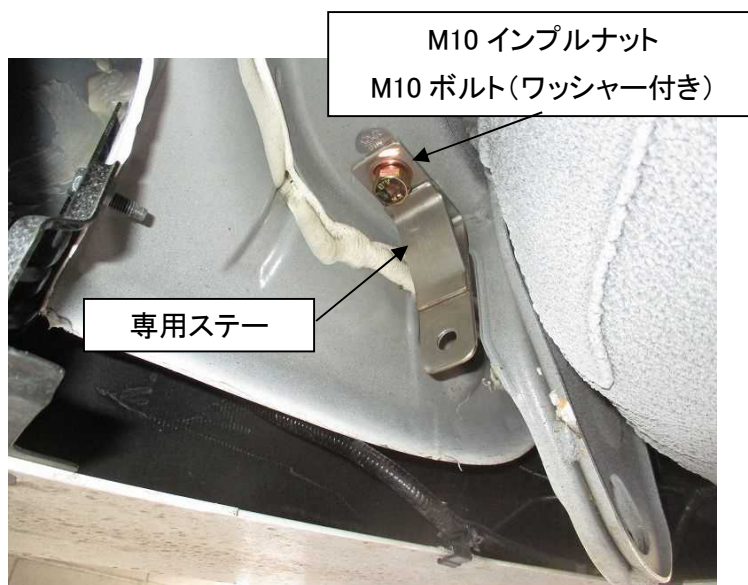
- 作業は必ず2人以上で行って下さい。1人で作業を行うとケガをする恐れがあり危険です。
又、落下等による本製品の破損の原因となります。
- マウントへの取付けには、潤滑剤を使用して下さい。作業が行い易くなります。
- テールパイプの位置を確認しながら、フロント部より締め付けて下さい。
- テールパイプとリアバンパーの位置関係や、各部のクリアランスを点検して下さい。
クリアランス不足の場合、樹脂バンパーが熱で溶ける恐れがあります。

1) 写真を参考に運転席側後方の車体に M10 インプルナットを挿入し、M10 ボルト(ワッシャー付き)で専用ステーを装着してください。

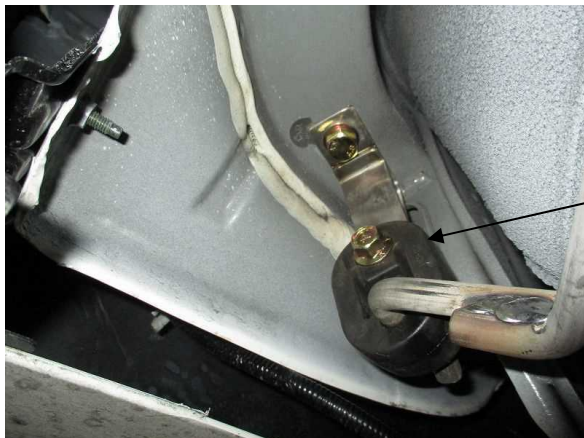
インプルナットの使い方は下記のイラストを参考にしてください。

インプルナットを絞める時はつばの部分を持ち、回らないようにボルトを締めてください。

専用ステーは長さが短い方がボディとの固定側です。



2) ステアとブッシュをM10ボルト(40mm)とナットで固定し、マフラーを取り付けてください。



M10 ボルト(40mm)
M10 ナット
ゴムブッシュ

BLITZ

株式会社 ブリッツ

URL : <http://www.blitz.co.jp>

TEL : 0422-60-2277

住 所 : 〒202-0023 東京都西東京市新町 4-7-6

取扱説明書番号 : 0001