

***INTER COOLER*** Chemical Shine  
**CS**

“BLITZ” means the ability to progress, every performance parameter of the motor-car. Established in 1980 “BLITZ” has developed and evolved automotive.

**取 付 説 明 書**

**SKYLINE GT-R  
BNR32/BCNR33/BNR34**

**BLITZ**

この度は弊社製品を御買い上げ頂き、誠にありがとうございます。

**御願ひ！！**

- この取り扱い説明書には製品を使用する際と自動車に装着する際の注意事項が詳しく記載してあります。よくお読みになって、正しくご使用下さい。
- 本書は、いつでも取り出して読めるように車内に大切に保管しておいて下さい。

**装着車輛可能車輛と製品の仕様**

- 車名: NISSAN SKYLINE GT-R
- 型式: BNR32/BCNR33/BNR34
- エンジン: RB26DETT
- 年式: 89年08月～
- 製品名称: BLITZ INTER COOLER Chemical Shine
- 製品番号: 13124


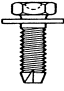

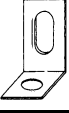

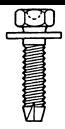

**製品についてのご相談先**

製品についてのお問い合わせ連絡は、お電話またはFAXにて下記宛にお願いします。

- 連絡先: (株)ブリッツ
- 住所: 東京都西東京市新町4-7-6
- TEL: 0422-60-2277
- FAX: 0422-60-0066

**はじめに確認して下さい！**

- この製品は、表記リストの部品及び付属品で構成されています。不足品や不具合のある場合は販売店または弊社までご連絡下さい。
- 本製品を装着前に落としたり、装着時に無理な力を加えると装着不良で空気漏れや故障の原因になる場合がありますので十分に注意して下さい。

■パーツリスト■				
インタークーラー	ボルトM8×15	M6ナット	L型ステー	ステー
 1	 2	 1	 1	 1
ボルトM8×25	カラー			
 1	 3			

**重要事項の確認**

- 本製品はノーマル車輛を基準に製作されています。社外品（純正品以外）のパーツ（パイピングKIT、フローオフバルブ、オイルクーラー等）を装着されていたり、事故歴のある車輛の場合は本KITの装着ができない場合があります。
- 本製品を装着するにはバンパー等の加工作業が必要です。また、加工の際には必ず保護メガネ・軍手等の保護具を使用して安全に作業をおこなってください。
- 本製品の装着には、専門知識と加工技術、及び特殊工具が必要です。
- 本製品を装着すると、車輛によりブースト圧の調整及び燃料セッティングが必要になる場合があります。
- 作業中に車が動きだしたりしない様に平坦な場所でパーキングブレーキ等をかけて確実に停止させて下さい。また、エンジンが完全に冷えてから作業を開始して下さい。
- 作業はメーカーの発行する整備手順要領書を基本におこなってください。
- 装着後は日頃のメンテナンスを十分に行い、各部の緩み等をチェックし増し締めを行って下さい。
- 表記車種以外の車に取り付ける際の加工については、当社は一切責任を負いません。
- 取扱説明書は作業終了後も紛失しないように大切に保管して下さい。
- 一般公道での走行は、道路運送車輛法を守って走行して下さい。
- 品質には万全を期しております、KIT内アルミパイピングの中にバフ等の研磨剤が付着している事が稀にあります。パイプ取り付けの際には、事前に点検・洗浄を行って下さい。

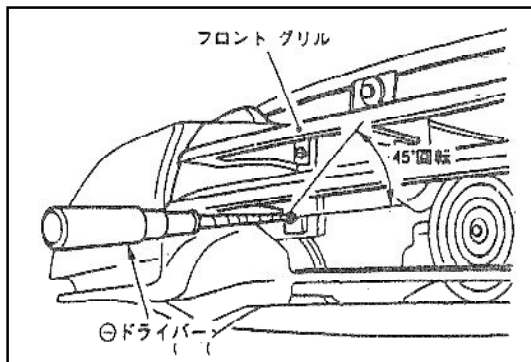
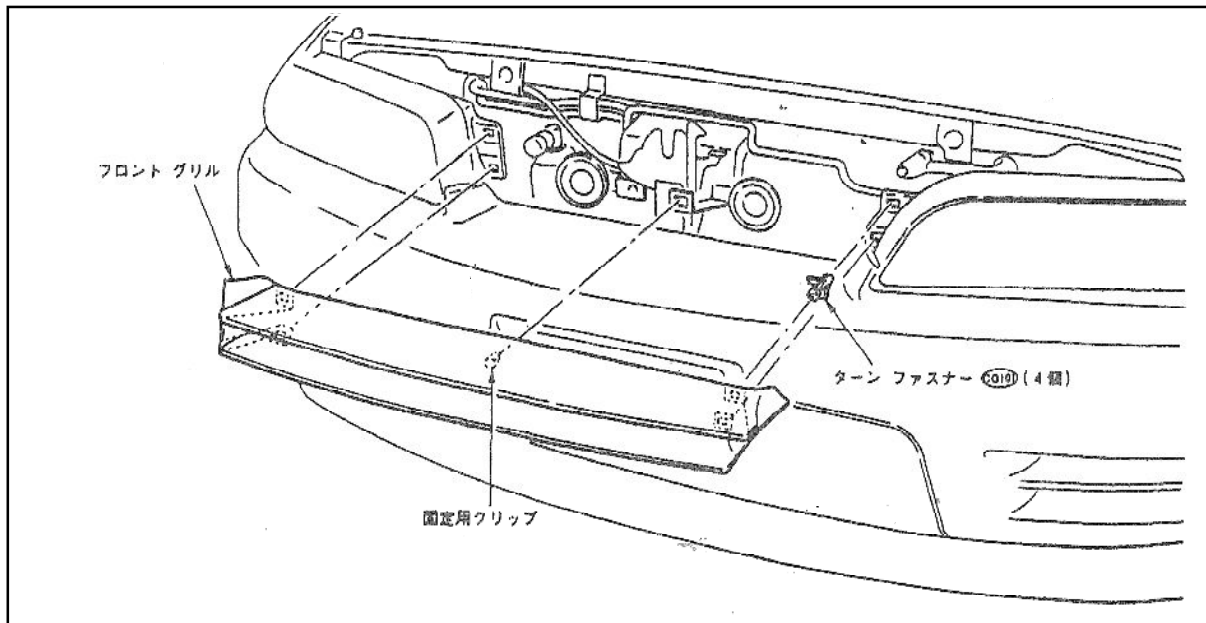
# R 3 2 G T - R 組付作業手順

作業の方へお願い

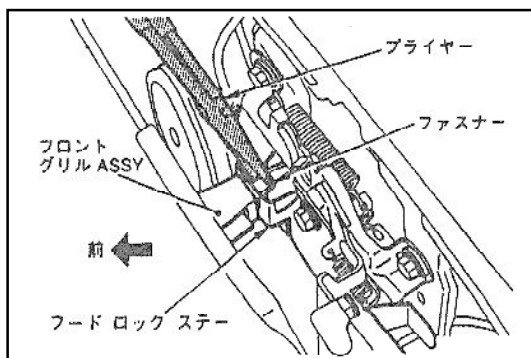
■作業が終了しましたら、本取扱説明書は必ずお客さまに返却して下さい。

## 1 ノーマルパーツ取り外し。

- (1) バッテリー⊖端子を取り外して下さい。
- (2) ボディーに傷が付かない様にカバーをして下さい。
- (3) フロントグリルを取り外して下さい。

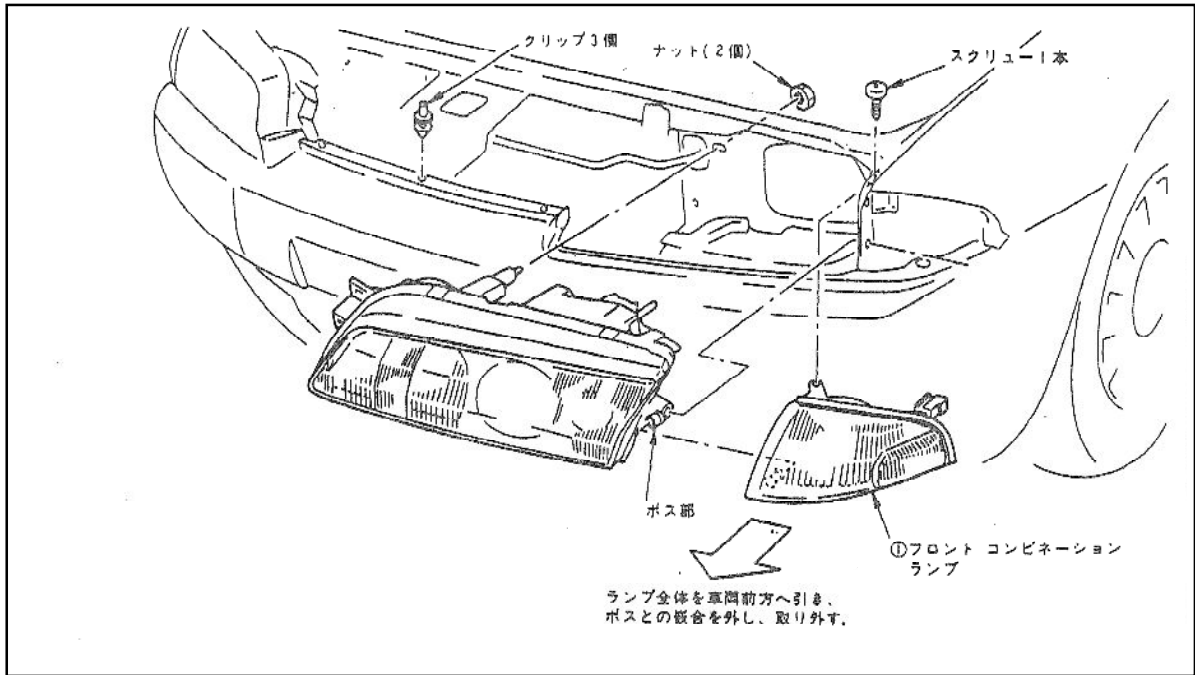


【ポイント1】 ターンファスナーの取り外し。  
グリルの上側ターンファスナー頭部溝に、  
⊖ドライバーを差し込み45°回転させて下  
さい。  
⊖ドライバーにテープ又は布を巻いてグリ  
ル及びバンパーの傷付きを防止して下さい。

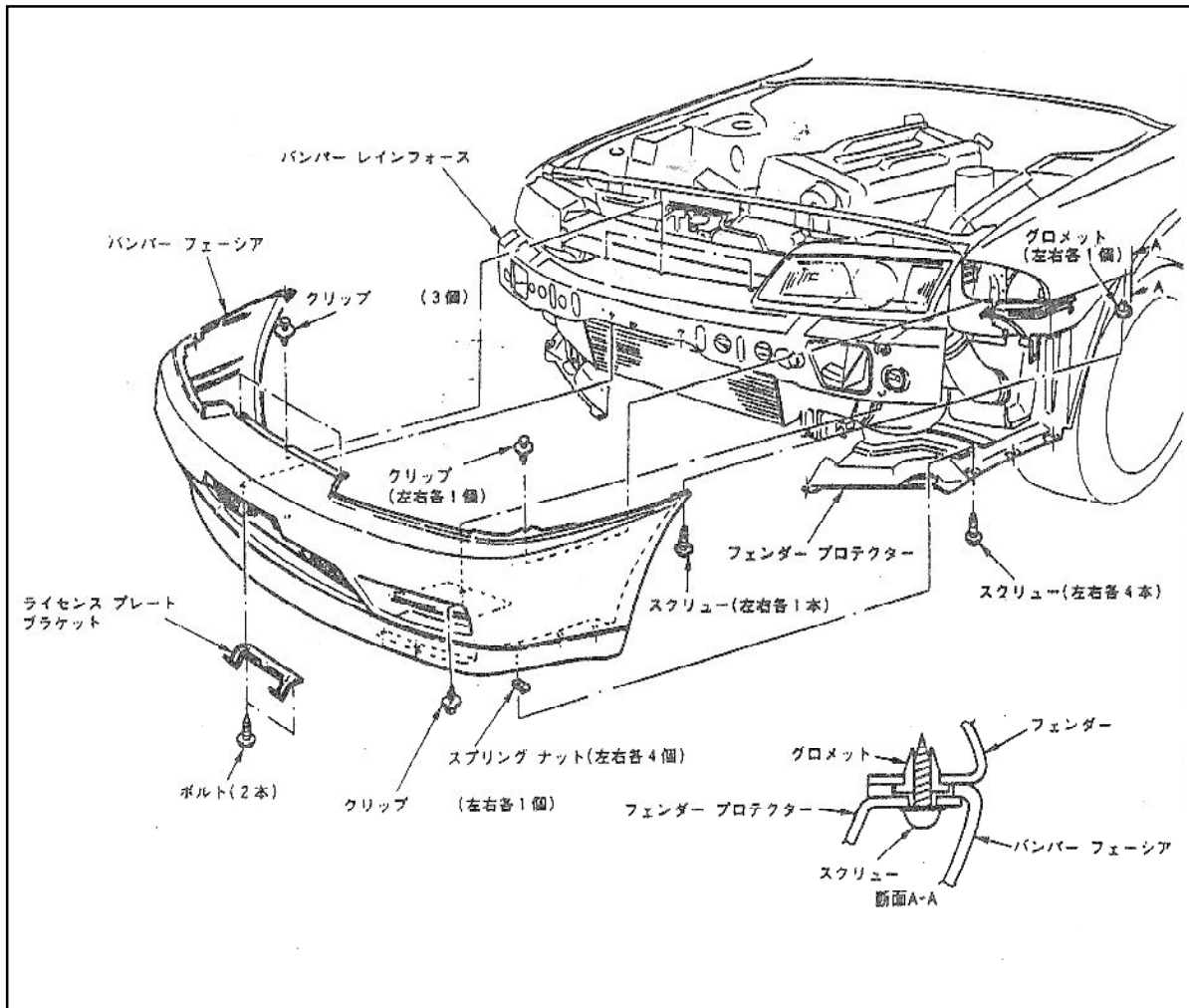


【ポイント2】 固定用クリップの取り外し。  
固定用クリップをフードロックステーの後  
側からプライヤーで、はさんで外して下  
さい。

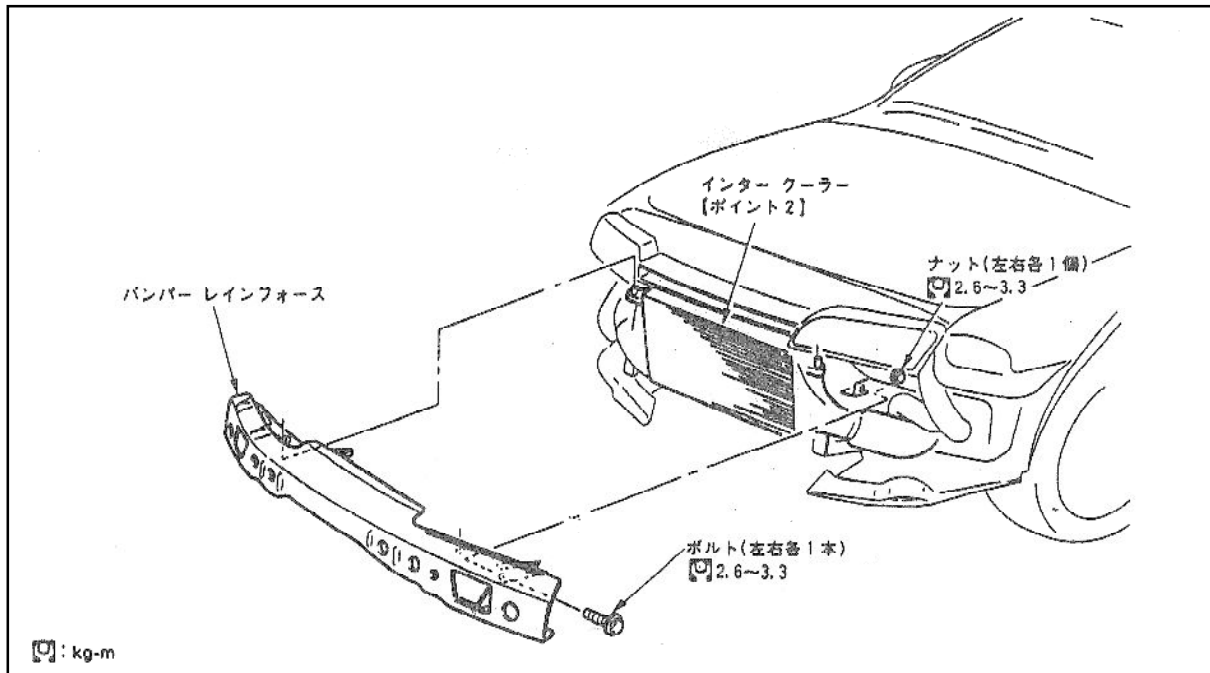
(4) フロントコンビネーションランプを取り外して下さい。



(5) バンパーフェーシアを取り外して下さい。

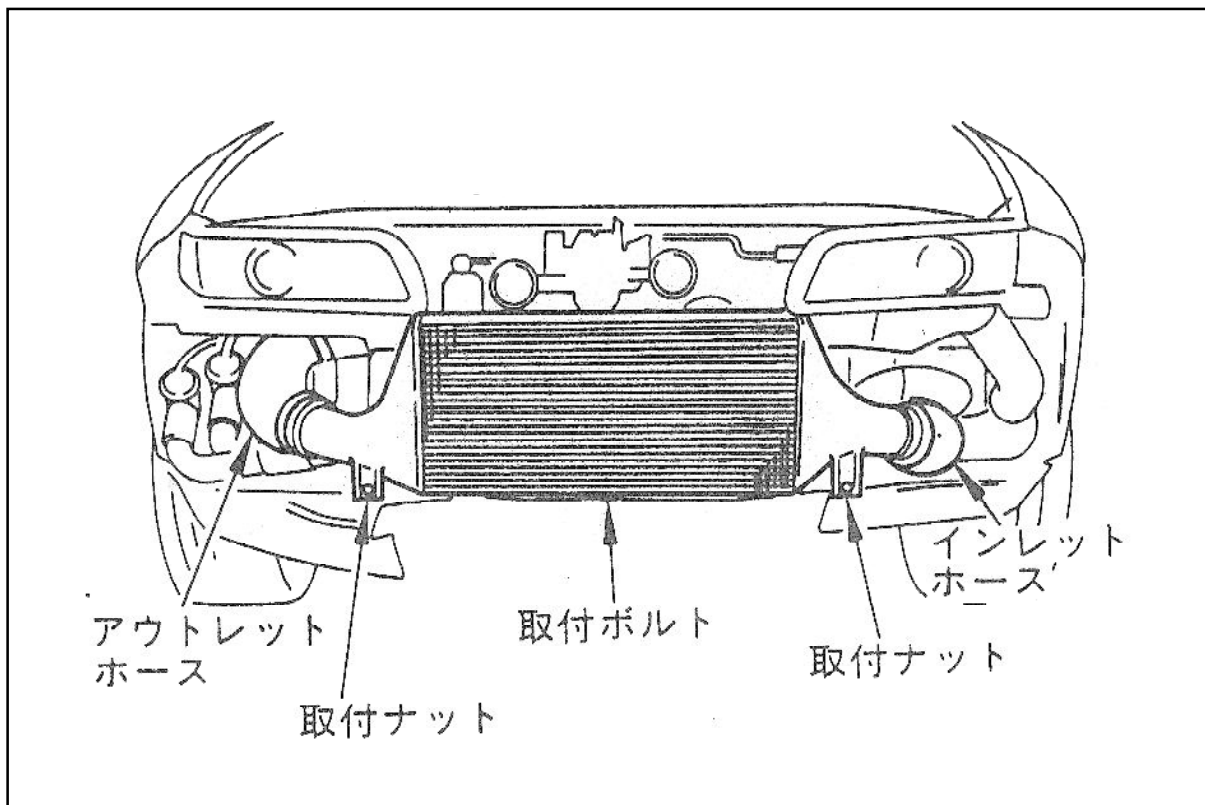


(6)バンパーレインフォースを取り外して下さい。



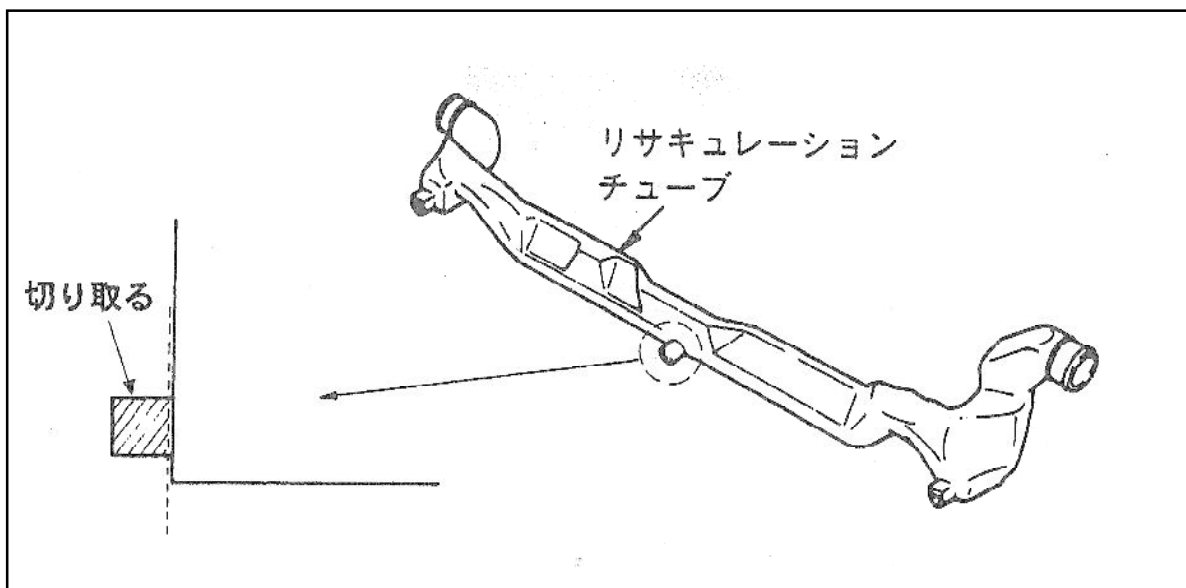
(7)取付けボルト1本、ナット2個を外し、フィン部に傷を付けない様にしてインタークーラーを取り外して下さい。

- アルミ製フィンを採用しているため、インタークーラーの上に物を乗せたり、工具などをフィン部に当てたりしないで下さい。
- 本体(タンク、フィンチューブ)は分解不可です。

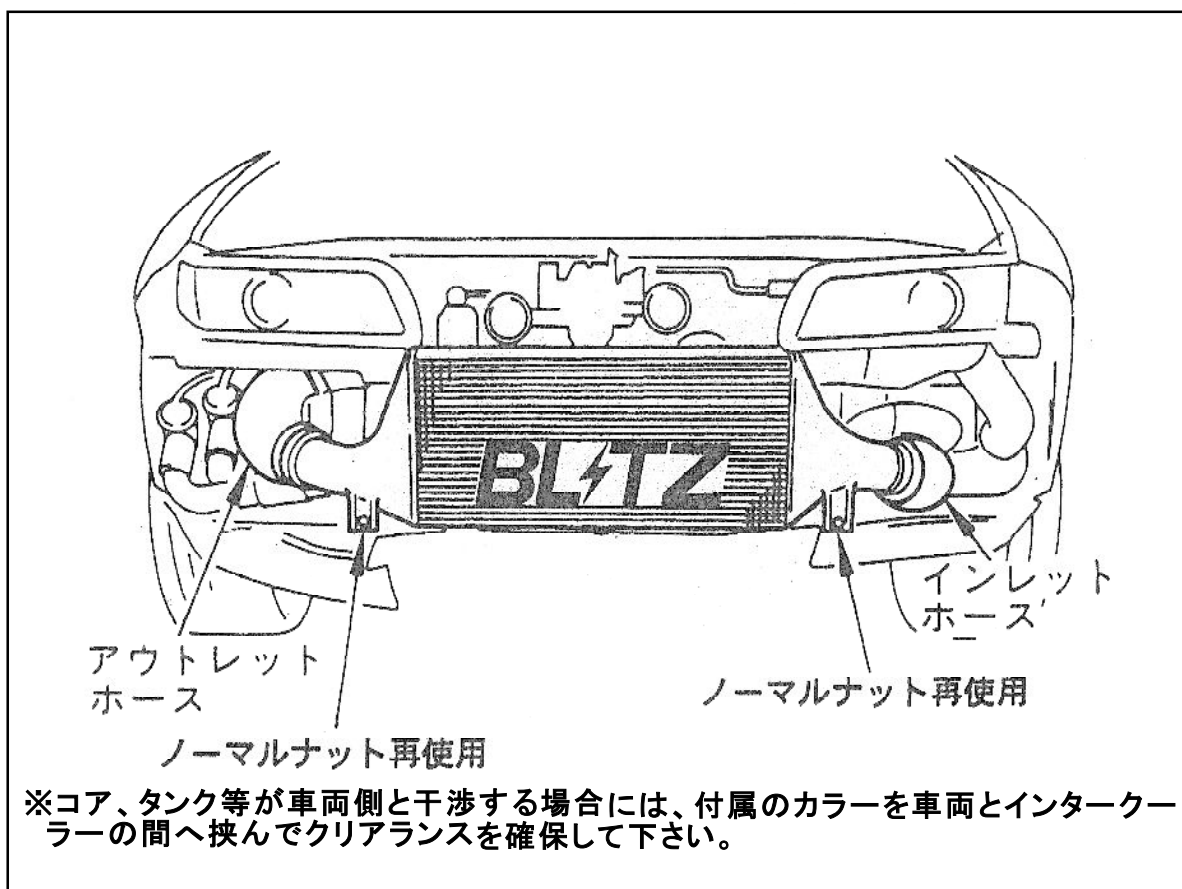


## 2 キット内パーツ取り付け。

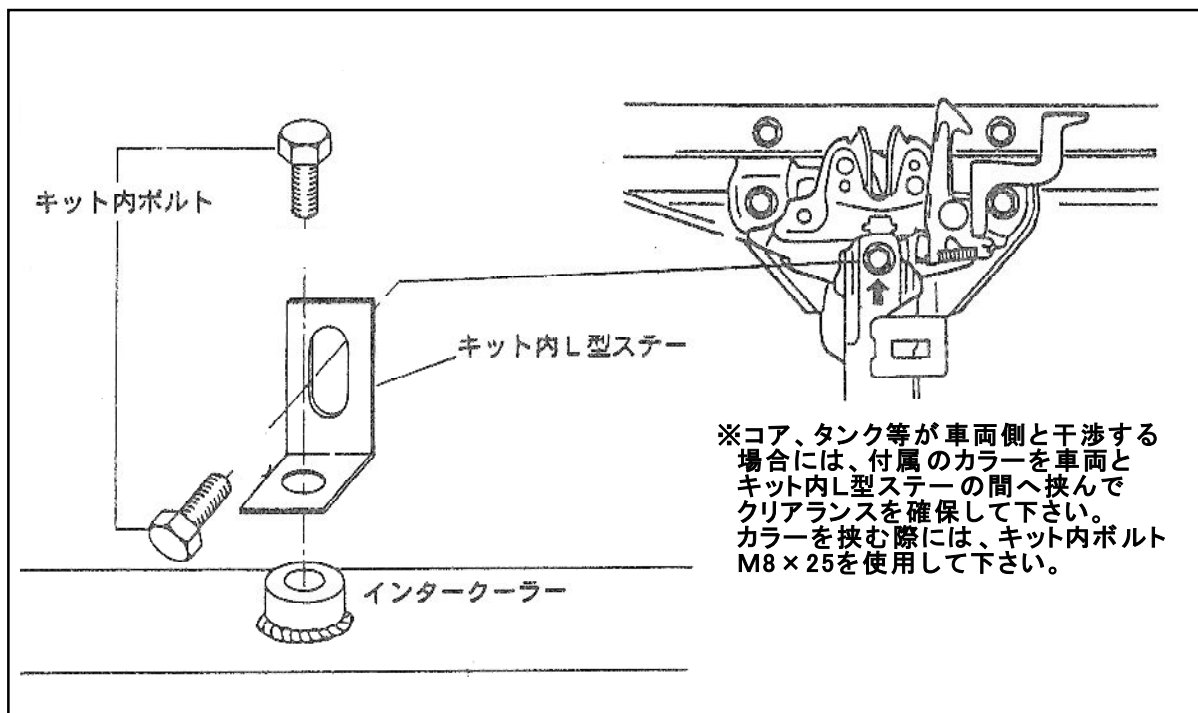
- (1)リサキュレーションチューブをホコリやゴミに注意して取り外し、ボスを切り取り、リサキュレーションチューブを取り付けて下さい。



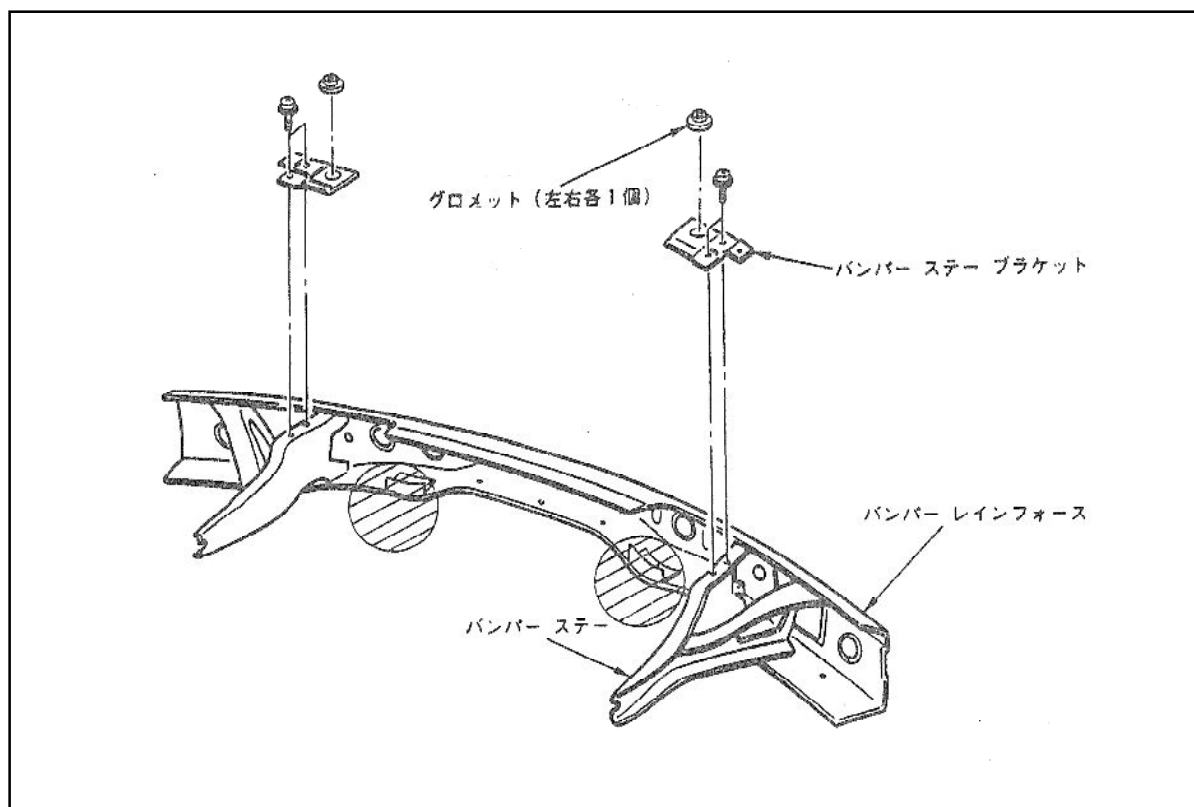
- (2)キット内インタークーラーをホコリやゴミに注意し、フィン部に傷を付けない様にして取り付けて下さい。



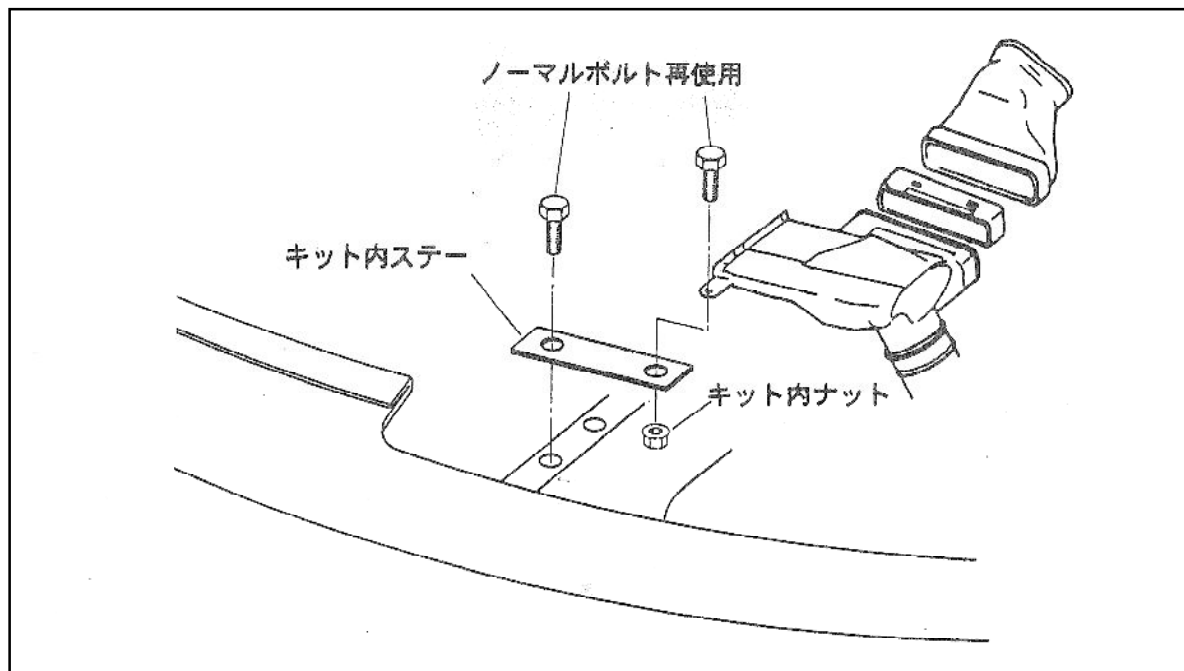
(3)キット内のL型ステーとボルトでインタークーラーを平行になる様に固定して下さい。



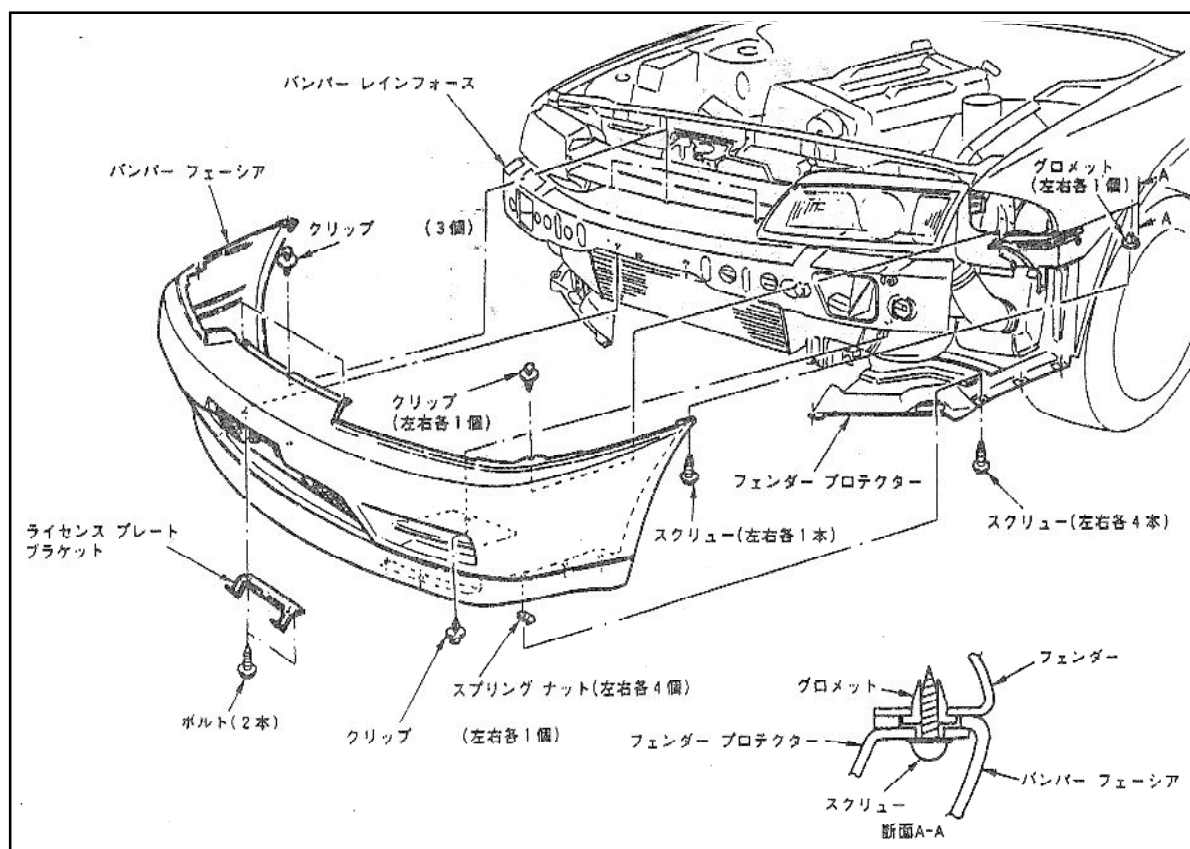
(4)取り外したバンパーレインフォースの左右のバンパーステーブラケットを取り外し、⊙部のインタークーラーに当たる部分を切り取ってバンパーレインフォースを取り付けて下さい。



(5)キット内ステー、ナット、ノーマルボルトを使用してエアダクトをバンパーレインフォースに固定して下さい。

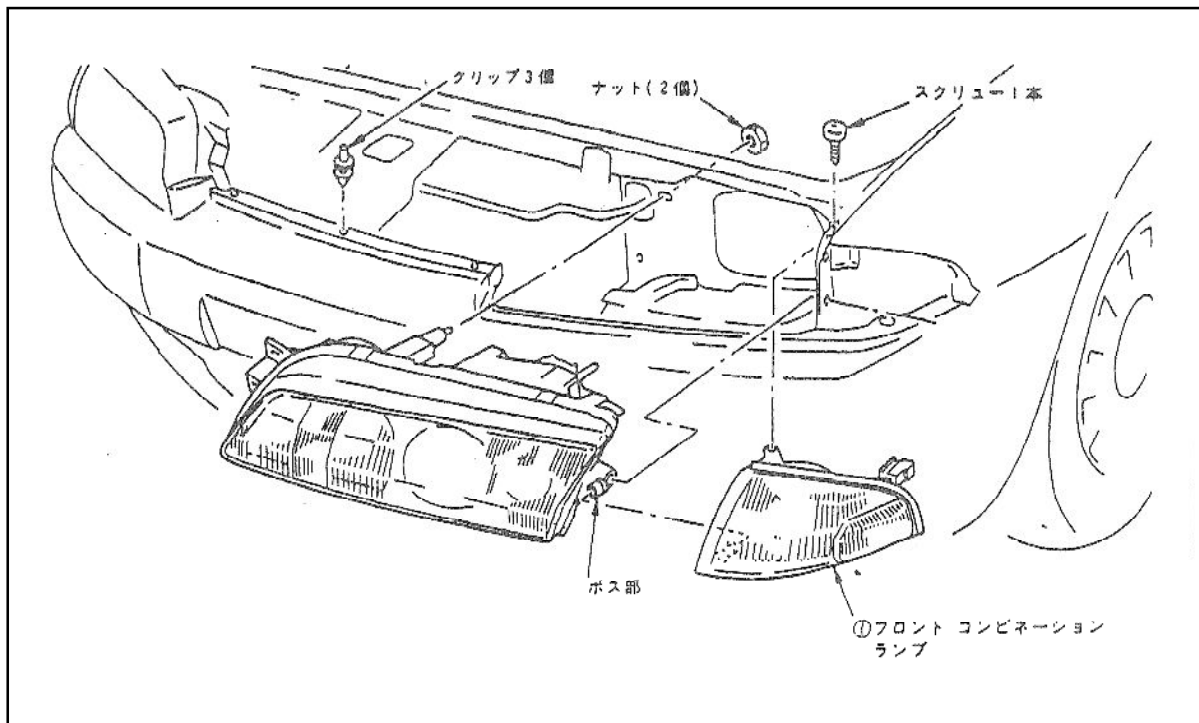


(6)バンパーフェーシアのインタークーラーカバーを取り外し、バンパーフェーシアにインタークーラーが当たる部分を削り、バンパーフェーシアを取り付けて下さい。

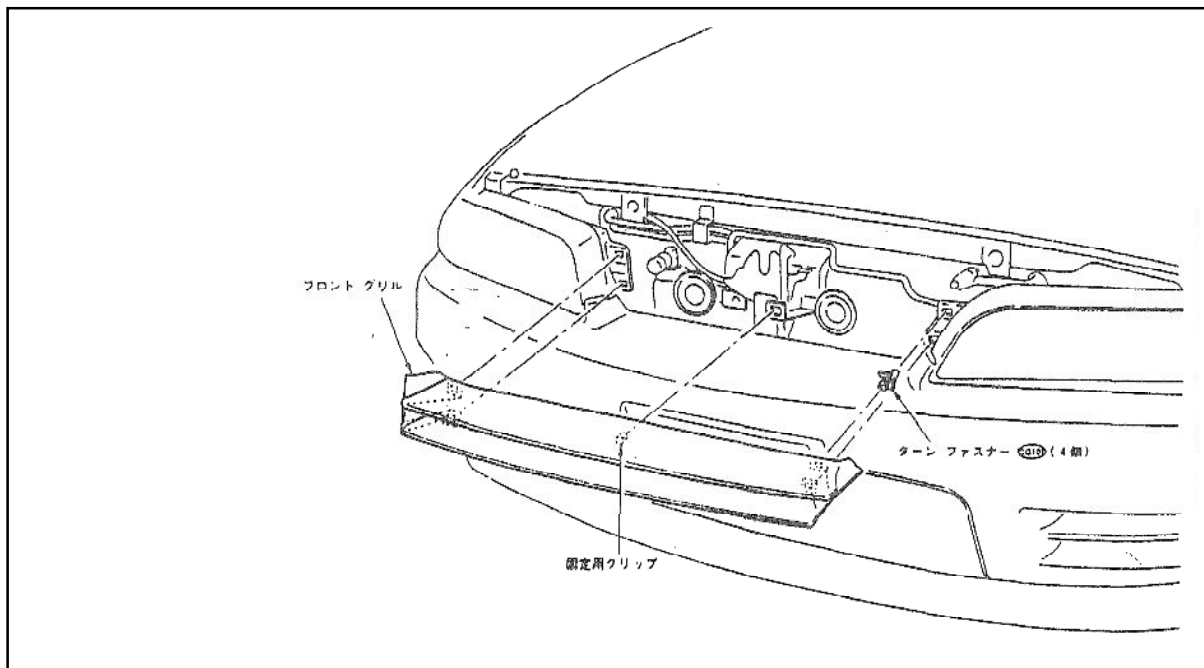




(7)フロントコンビネーションランプを取り付けて下さい。



(8)フロントグリルを取り付けて下さい。



(9)バッテリー⊖端子と、ナンバープレートを取り付けて下さい。

### 3 確認 製品取り付け後に確認して下さい。

- ターンシグナルランプが点灯するか確認して下さい。
- 各部品はしっかりと固定されているか、エア洩れはないか確認して下さい。  
長時間走行したときに部品等が外れますと、運転に支障をきたしたりエンジン不調の原因となり危険です。
- インタークーラーの配管を間違えていないか確認して下さい。また、配管が確実に接続されているか確認して下さい。配管に不具合がありますと、本体の作動不良の原因となります。最悪の場合は、エンジン破損の原因となります。
- 配線・配管の取り回しは、周囲の部品との干渉に注意して下さい。可動部と接触したり、長時間の走行で配線・配管に傷が付いたり配線ショートを起こしたりしますと最悪の場合は、エンジン破損の原因となります。
- テスト走行を行ない、ブースト圧とノッキングの確認をして下さい。

# R33 GT-R 組付作業手順

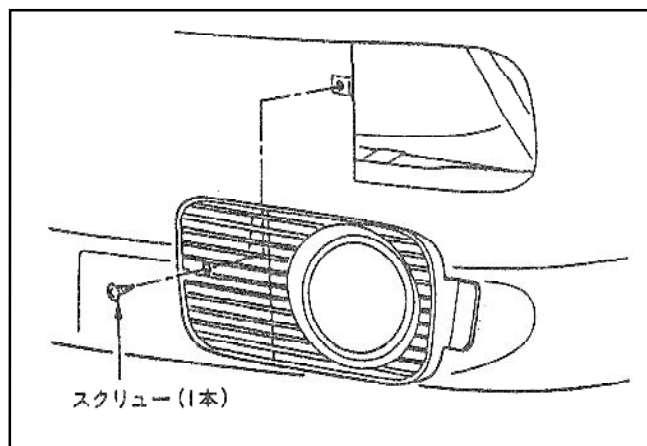
作業の方へお願い。

■作業が終了しましたら、本取扱説明書は必ずお客さまに返却して下さい。

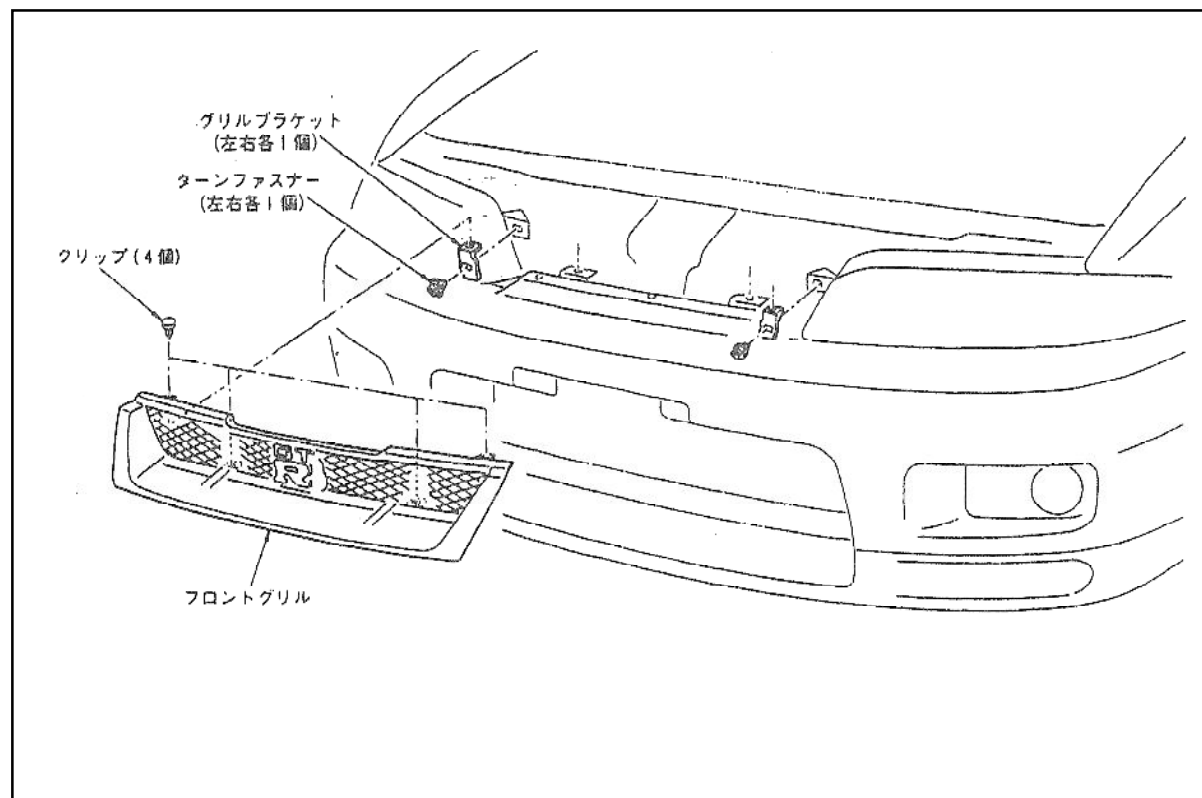
## 1 ノーマルパーツ取り外し。

(1) トランクルーム内のバッテリー⊖端子を取り外して下さい。

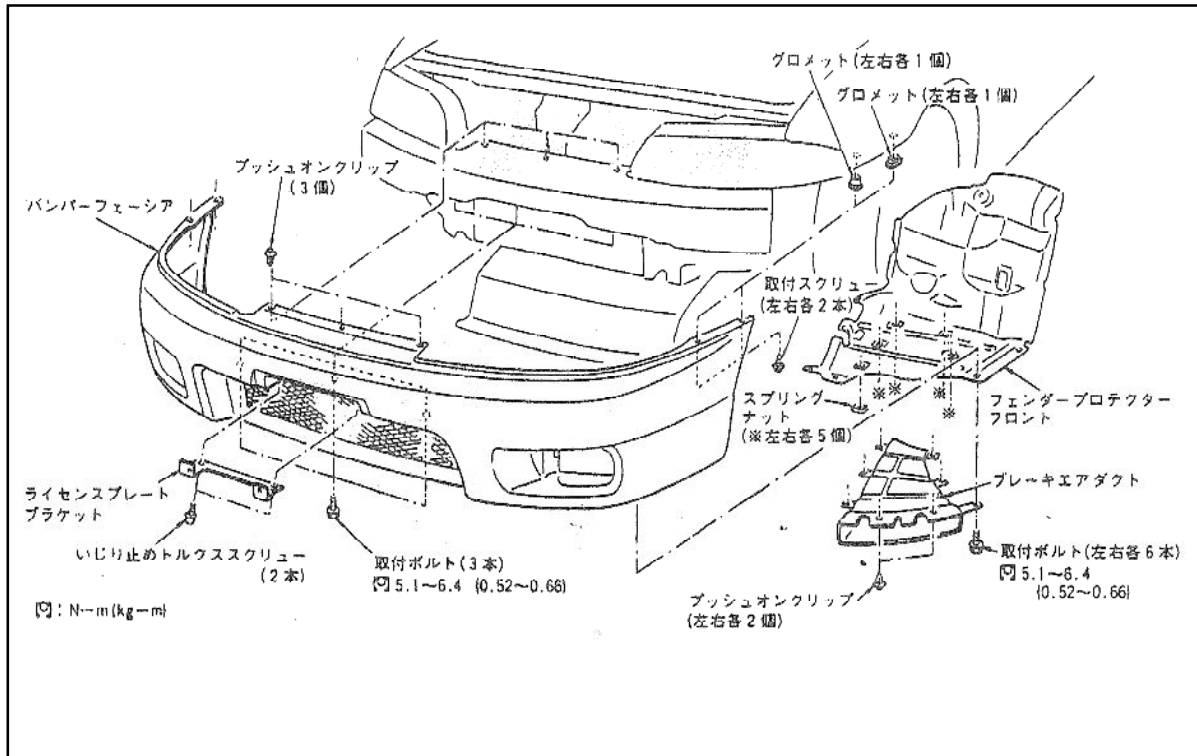
(2) フロントターンシグナルランプを取り外して下さい。



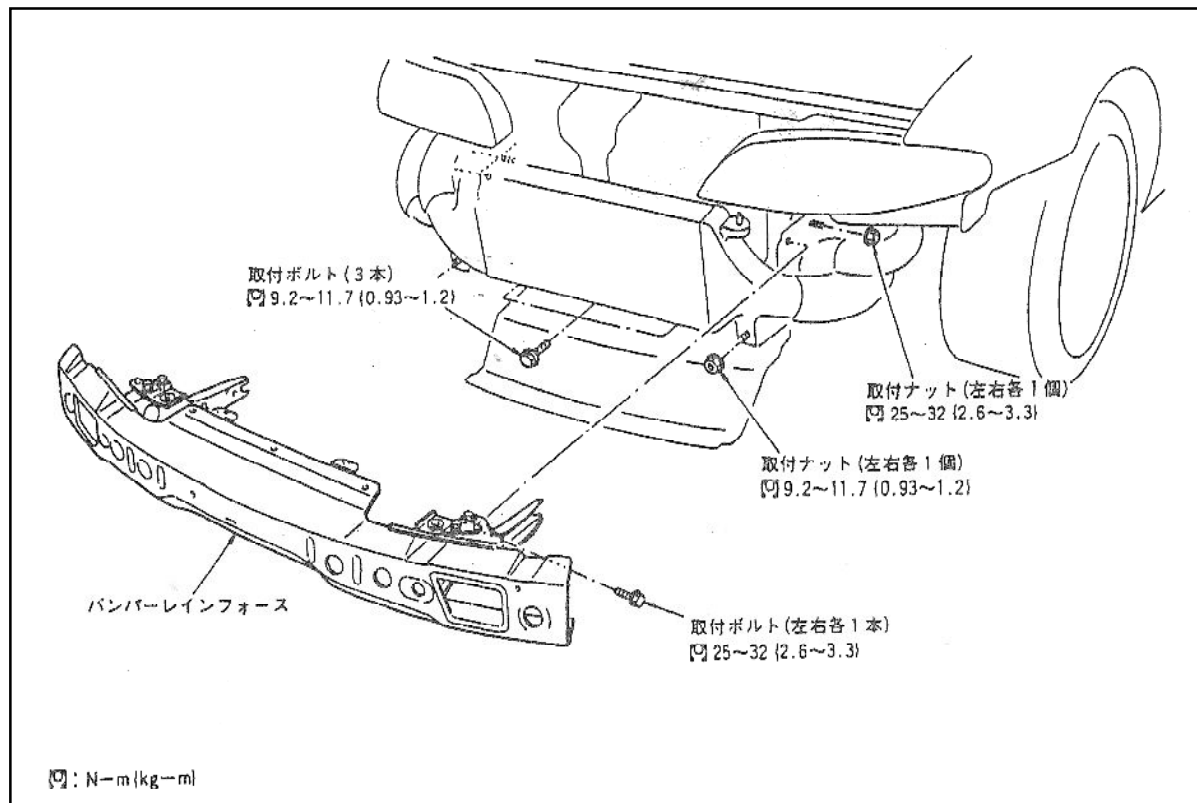
(2) フロントグリルを取り外して下さい。



(3)バンパーフェーシアを取り外して下さい。



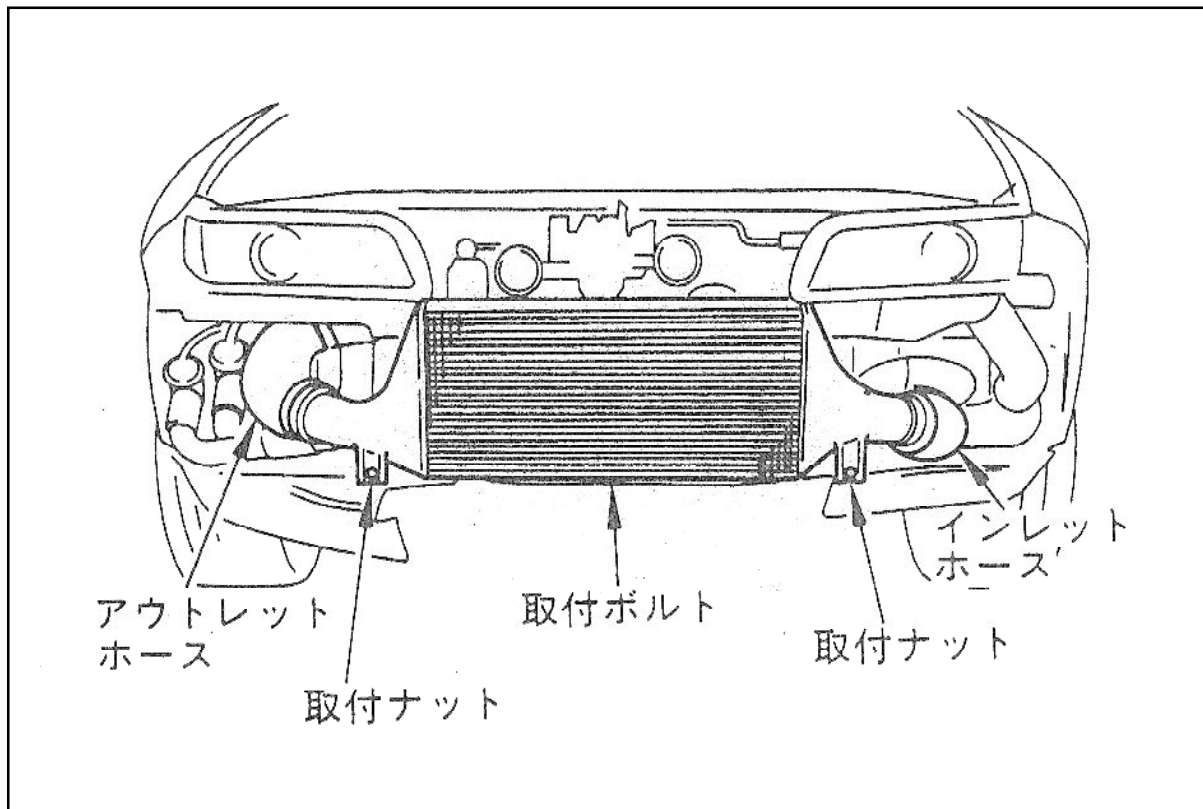
(4)バンパーレインフォースを取り外して下さい。



(1) 取付けボルト1本、ナット2個を外し、フィン部に傷を付けない様にしてインタークーラーを取り外して下さい。

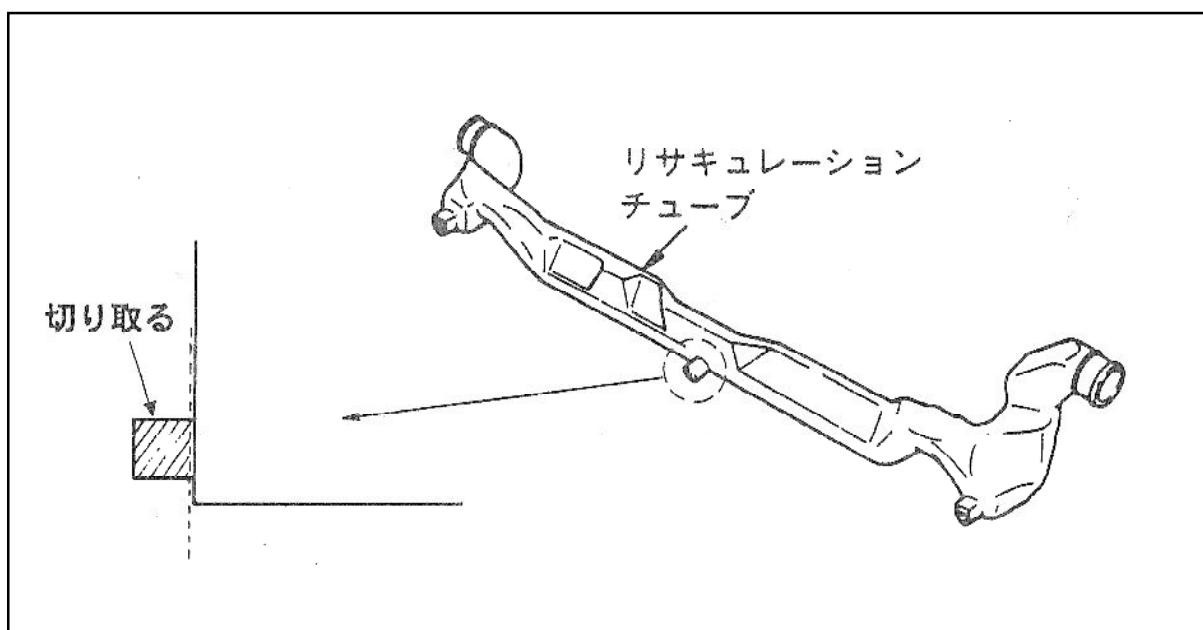
■アルミ製フィンを採用しているため、インタークーラーの上に物を乗せたり、工具などをフィン部に当てたりしないで下さい。

■本体(タンク、フィンチューブ)は分解不可です。

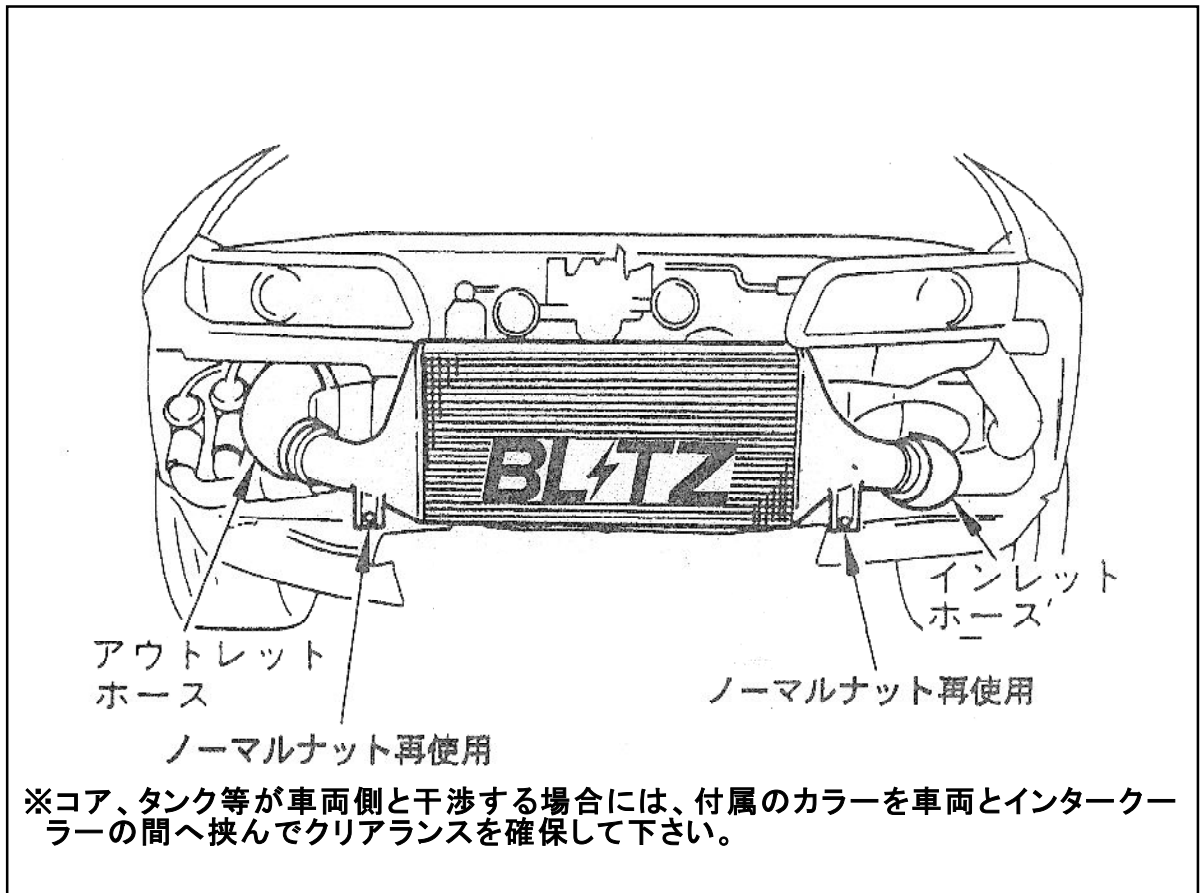


## 2 キット内パーツ取り付け。

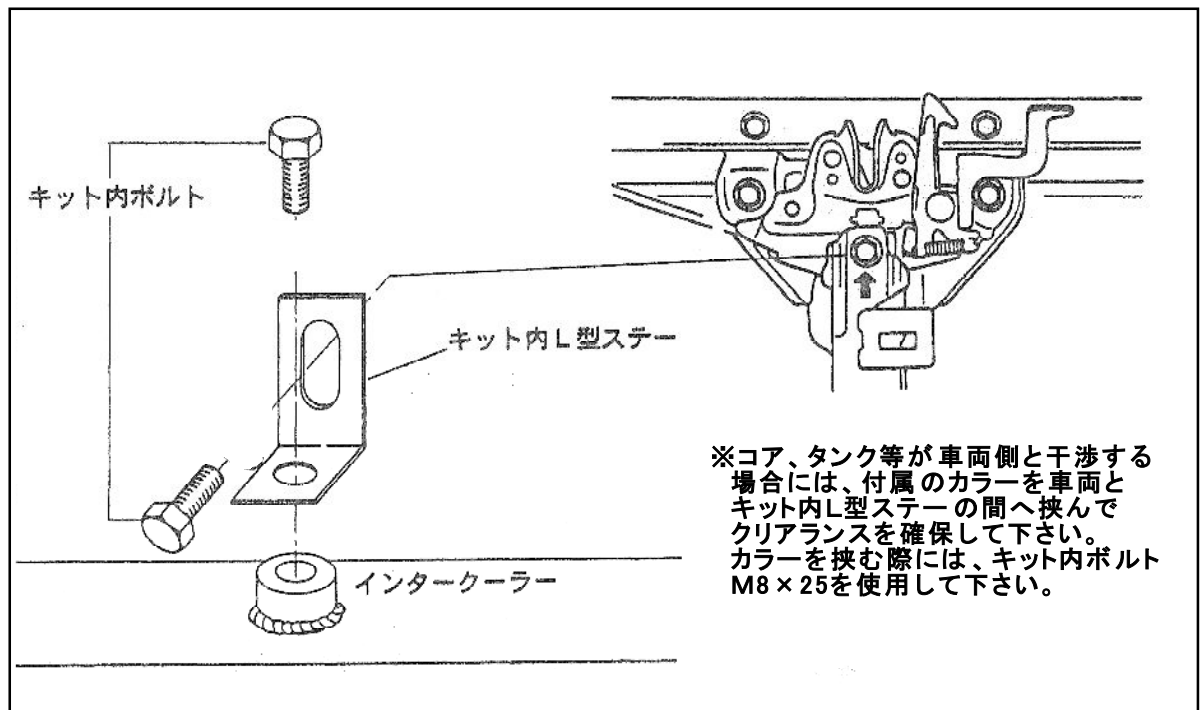
(1) リサキュレーションチューブをホコリやゴミに注意して取り外し、ボスを切り取り、取り付けて下さい。



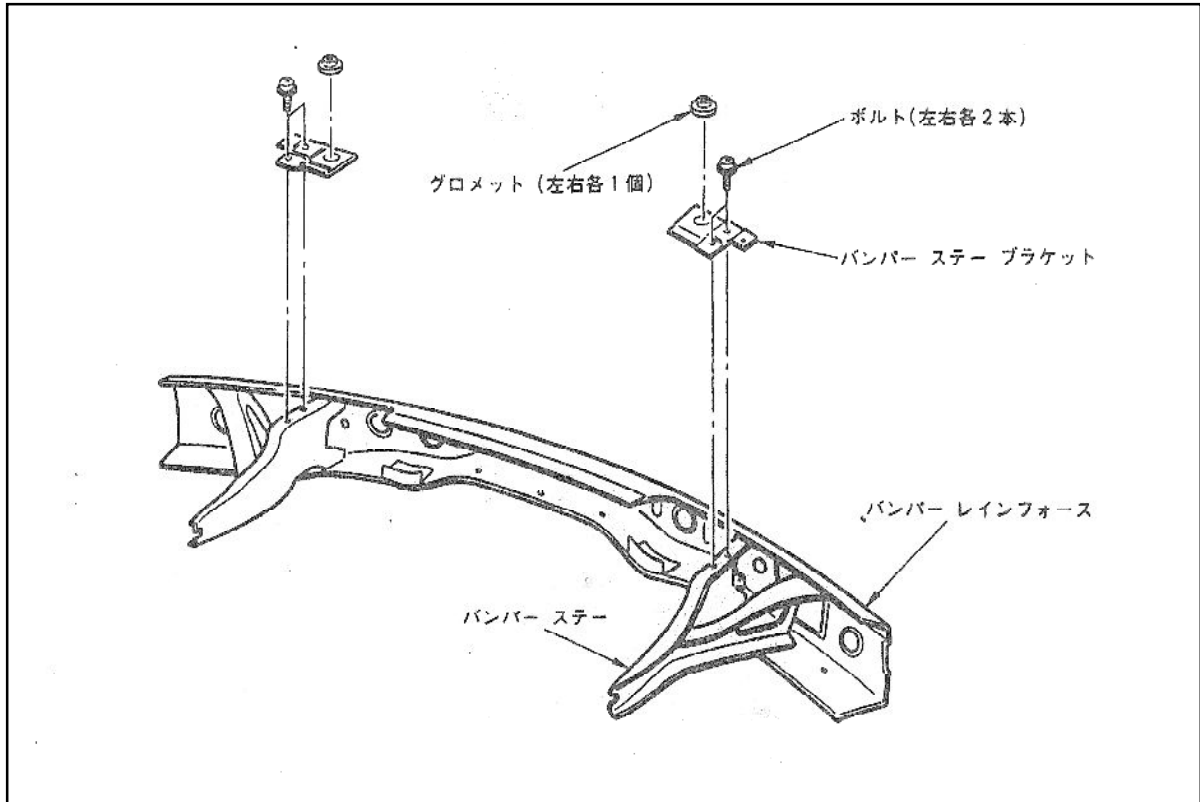
(2)キット内インタークーラーをホコリやゴミに注意し、フィン部に傷を付けない様にして取り付けて下さい。



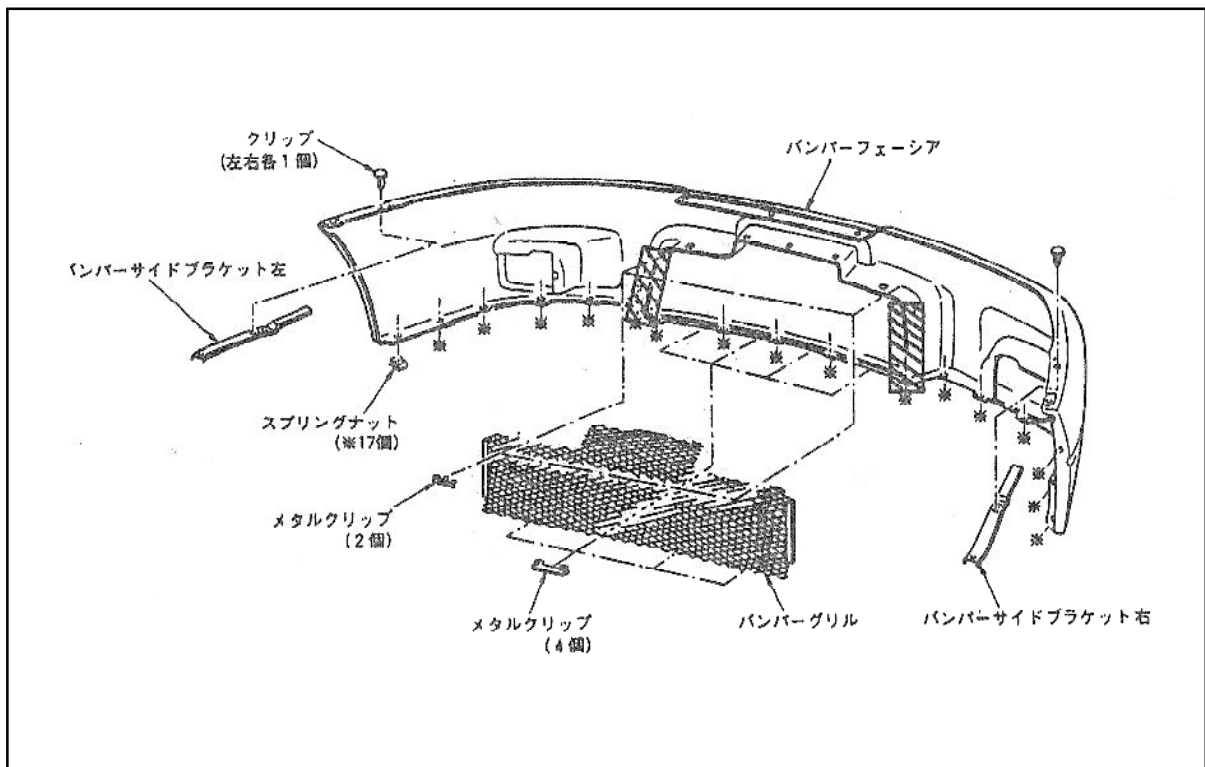
(3)キット内のL型ステーとボルトでインタークーラーを平行になる様に固定して下さい。



(4)取り外したバンパーレインフォースの左右のバンパーステーブラケットを取り外し、バンパーレインフォースを取り付けて下さい。



(5)バンパーフェーシアからバンパーグリルを取り外しインタークーラーと当たる部分(斜線)を少し削りバンパーフェーシアを取り付けて下さい。



(9)バッテリー⊖端子と、ナンバープレートを取り付けて下さい。

### 3 確認 製品取り付け後に確認して下さい。

■ターンシグナルランプが点灯するか確認して下さい。

■各部品はしっかりと固定されているか、エア洩れはないか確認して下さい。  
長時間走行したときに部品等が外れますと、運転に支障をきたしたりエンジン不調の原因となり危険です。

■インタークーラーの配管を間違えていないか確認して下さい。また、配管が確実に接続されているか確認して下さい。配管に不具合がありますと、本体の作動不良の原因となります。最悪の場合は、エンジン破損の原因となります。

■配線・配管の取り回しは、周囲の部品との干渉に注意して下さい。可動部と接触したり、長時間の走行で配線・配管に傷が付いたり配線ショートを起こしたりしますと最悪の場合は、エンジン破損の原因となります。

■テスト走行を行ない、ブースト圧とノッキングの確認をして下さい。









**BLATZ**