

INTER COOLER **Standard Edition** **SE**

“BLITZ” means the ability to progress, every performance parameter of the motor-car. Established in 1980 “BLITZ” has developed and evolved automotive.

取 付 説 明 書

ARIST
JZS161

BLITZ

この度は弊社製品を御買い上げ頂き、誠にありがとうございます。

お願い！！

- この取り扱い説明書には製品を使用する際と自動車に装着する際の注意事項が詳しく記載してあります。よくお読みになって、正しくご使用下さい。
- 本書は、いつでも取り出して読めるように車内に大切に保管しておいて下さい。

装着車輛可能車輛と製品の仕様

- 車 名：TOYOTA ARIST
- 型 式：JZS161
- エンジン：2JZ-GTE
- 年 式：1997年08月～
- 製品名称：BLITZ INTER COOLER Standard Edition
- 製品番号：23123

製品についてのご相談先

製品についてのお問い合わせ連絡は、お電話またはFAXにて下記宛にお願いします。

- 連絡先：(株)ブリッツ
- TEL：0422-60-2277
- 住 所：東京都西東京市新町4-7-6
- FAX：0422-60-0066

はじめに確認して下さい！

- この製品は、表記リストの部品及び付属品で構成されています。不足品や不具合のある場合は販売店または弊社までご連絡下さい。
- 本製品を装着前に落としたり、装着時に無理な力を加えると装着不良で空気漏れや故障の原因になる場合がありますので十分に注意して下さい。

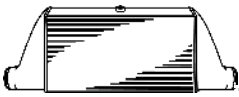




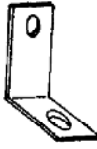

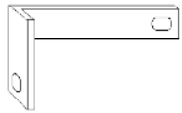
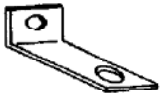


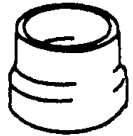







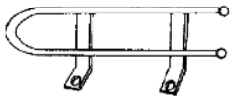
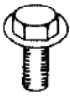


重要事項の確認

- 本製品はノーマル車輛を基準に製作されています。社外品（純正品以外）のパーツ（パイピングKIT、ブローオフバルブ、オイルクーラー等）を装着されていたり、事故歴のある車輛の場合は本KITの装着ができない場合があります。
- 本製品を装着するにはバンパー等の加工作業が必要です。また、加工の際には必ず保護メガネ・軍手等の保護具を使用して安全に作業をおこなってください。
- 本製品の装着には、専門知識と加工技術、及び特殊工具が必要です。
- 本製品を装着すると、車輛によりブースト圧の調整及び燃料セッティングが必要になる場合があります。
- 作業中に車が動きだしたりしない様に平坦な場所でパーキングブレーキ等をかけて確実に停止させて下さい。また、エンジンが完全に冷えてから作業を開始して下さい。
- 作業はメーカーの発行する整備手順要領書を基本におこなってください。
- 装着後は日頃のメンテナンスを十分に行い、各部の緩み等をチェックし増し締めを行って下さい。
- 表記車種以外の車に取り付ける際の加工については、当社は一切責任を負いません。
- 取扱説明書は作業終了後も紛失しないように大切に保管して下さい。
- 一般公道での走行は、道路運送車輛法を守って走行して下さい。

取り付け作業の方へ注意

- 品質には万全を期しております、KIT内アルミパイピングの中にバフ等の研磨剤が付着している事が稀にあります。パイプ取り付けの際には、事前に点検・洗浄を行って下さい。

■パーツリスト■

インタークーラーASSY		インテークパイプNo.1		インテークパイプNo.2		インテークパイプNo.3	
	1		1		1		1
インテークパイプNo.4		ブラケットUPR		ブラケットRH		ブラケットLH	
	1		1		1		1
ブラケットLWR		シリコンホースφ70		異径ホースφ65-φ70		異径ホースφ70-φ80	
	1		3		1		2
クランプφ65用		クランプφ70用		クランプφ80用		クランプφ10用	
	1		9		2		4
リザーバタンク		リザーバホース1300mm		パワステオイルホースφ10		パワステクーラー	
	1		1		1		1
ボルトM8×12		ボルトM6×16		タイラップ200mm			
	4		4		6		
	1						

□組み付け作業手順□

■作業の方へお願い！

・作業が終了しましたら、本取扱説明書は、必ずお客様に返却して下さい。

■作業に取りかかる前に、必ず下記の点を点検して下さい。

- ・純正のホースやバンド等の部品に、変形、割れ、ひび等の劣化が生じていたら、純正品の新品に交換して下さい。
- ・再使用する純正のガスケット類も、十分に点検して、不具合のある場合は純正品の新品に交換して下さい。

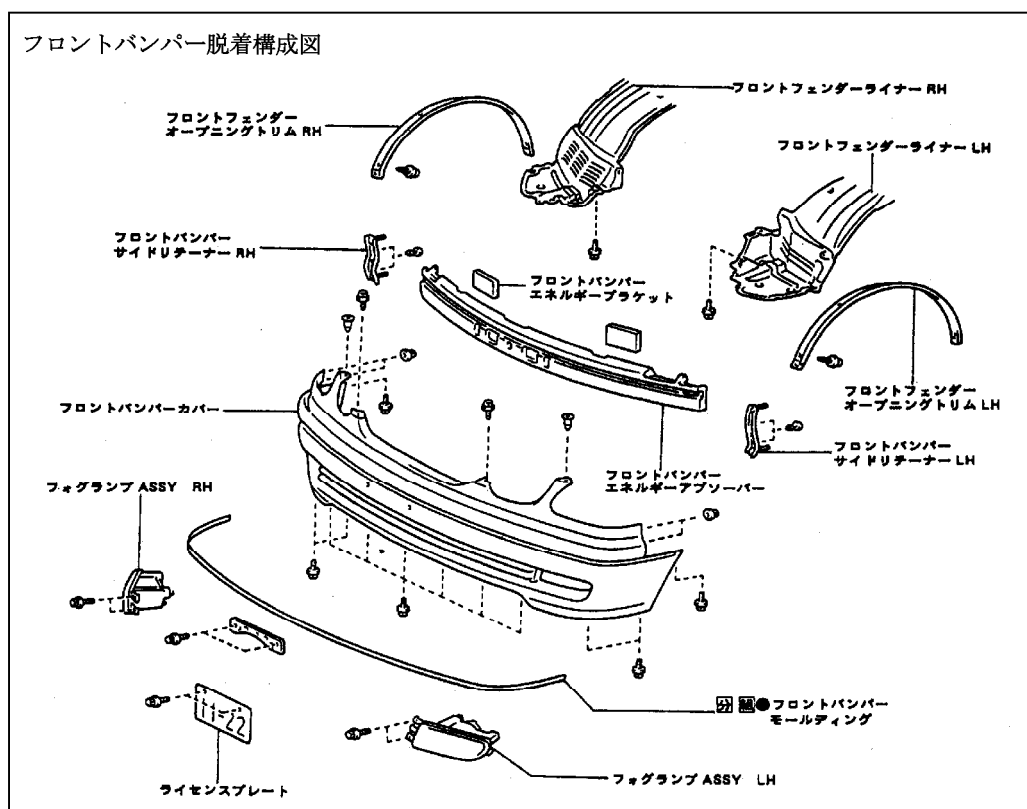
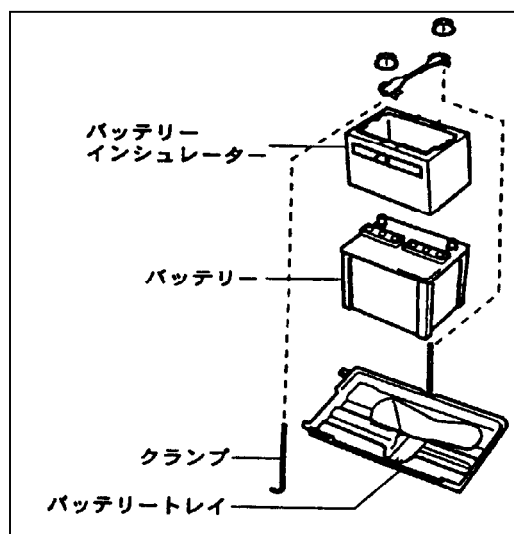
警告 作業中の怪我・火傷

・装着作業は専門の整備工場などに依頼して下さい。

★本文中の純正品とは、自動車メーカーの標準装着品の意味です。

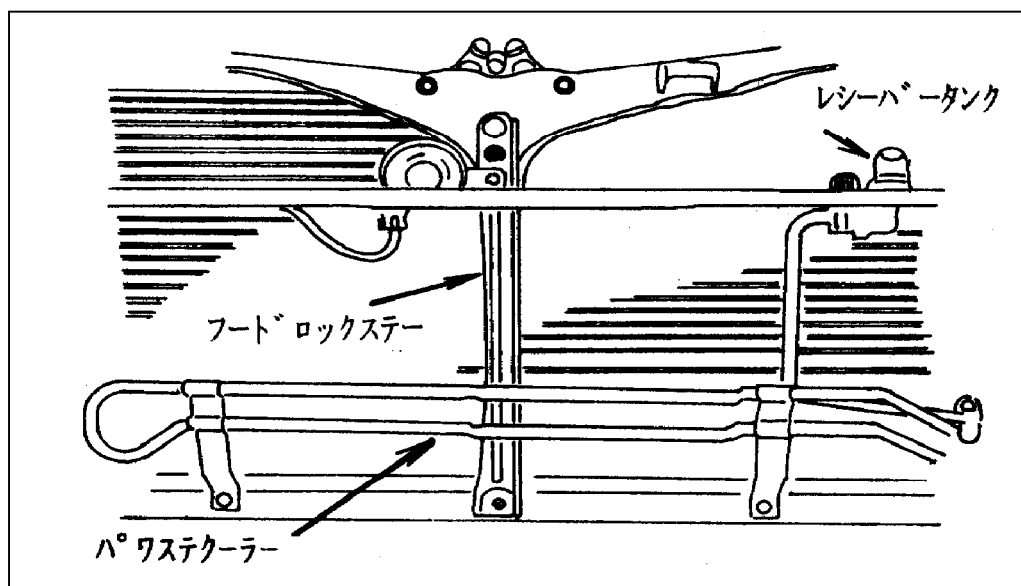
■ノーマルパーツの取り外し■

1. バッテリーのマイナス端子を取り外し、バッテリーおよびバッテリートレイを車両より取り外して下さい。
2. 車両をリフトアップし、エンジンアンダーカバーを取り外して下さい。
3. 図を参考にフロントバンパーを取り外して下さい。
4. リインホースメント、エネルギーアブソーバーを取り外して下さい。この時、リインホースメントに固定されている外気センサーを取り外し、フリーの状態にしておいて下さい。



5. ラジエターリザーバータンクを取り外して下さい。

6. フードロックステーを取り外して下さい。



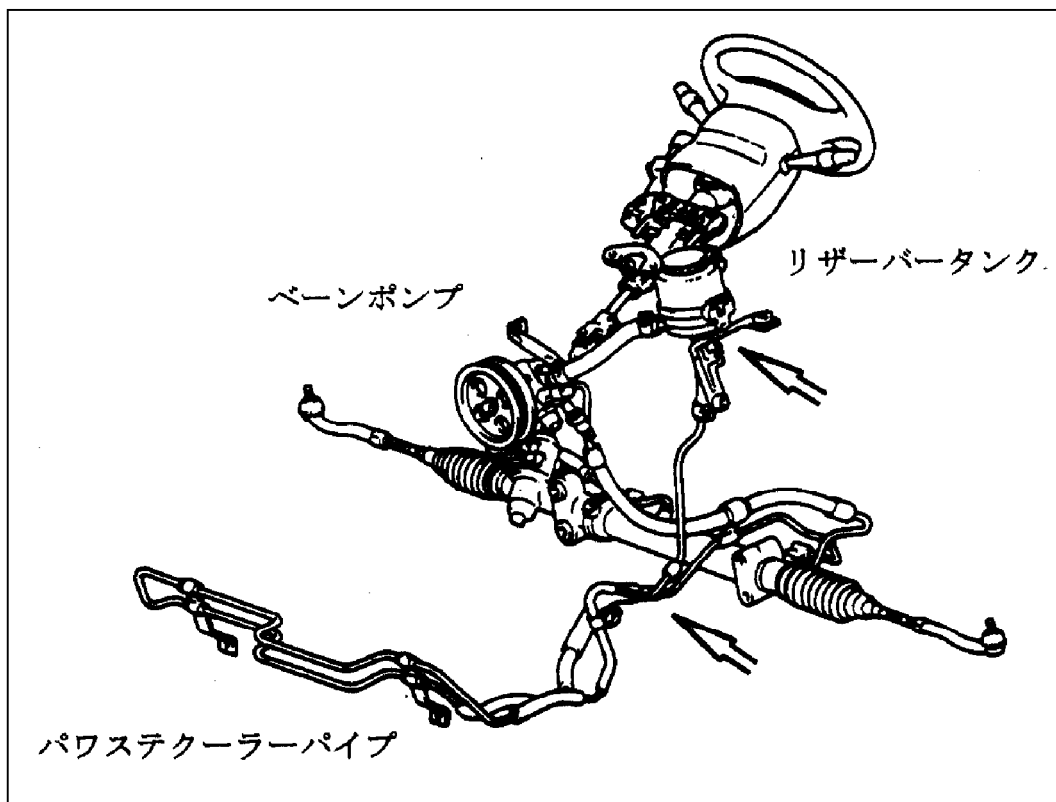
7. レシーバーの高圧パイプを、M6ボルトを取り外しリインホースメントUPRから取り外して下さい。
※ボルトは再使用するので紛失しないように注意して下さい。

8. パワステクーラーパイプの取り外し

(1) ベーンパイプのリザーバータンクから、パワステオイルを吸い出して下さい。

(2) 図中矢印部よりパワステラインを切り離し、パワステクーラーパイプを車輛より取り外して下さい。

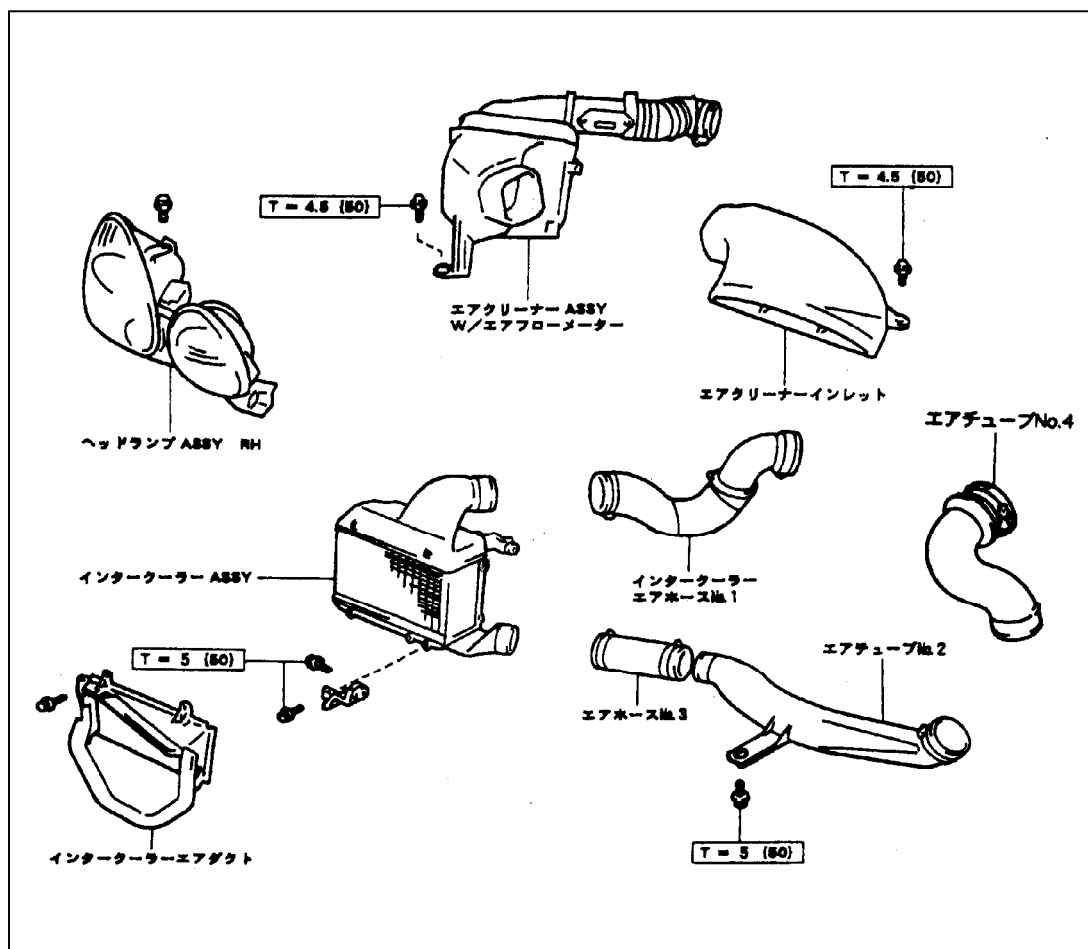
※取り外した部位に、ゴミや埃が混入しないように、栓をして下さい。



9. 純正インタークーラーの取り外し

(1) 図中より、クリーナーケースを取り外して下さい。

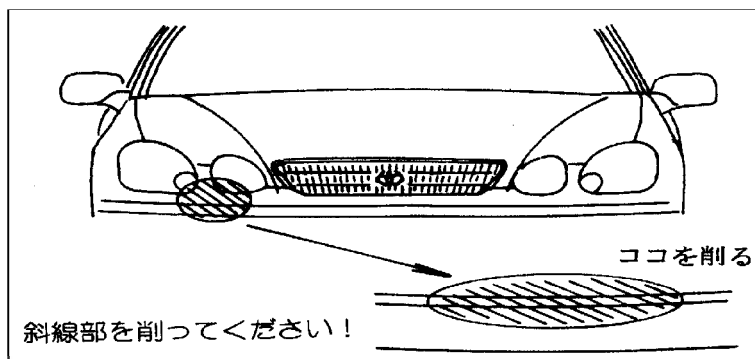
(2) インタークーラー本体およびエアホース No.1~エアチューブ No.4 までの配管を取り外して下さい。



■KITパーツ取り付け■

1. ボディ加工

(1) 図を参考にして、右ヘッドライト裏（純正のI/C配管が通る部分）を、 $\phi 70$ のインテークパイプが通る程度に、拡大加工して下さい。



※ワイヤハーネスを切ってしまうように注意して下さい。

※加工部は塗装を施し、錆の防止に努めて下さい。

(2) フロントバンパーラインホースメントUPRの加工

下図白色の部分は、インタークーラー本体に干渉するので、取り外して下さい。



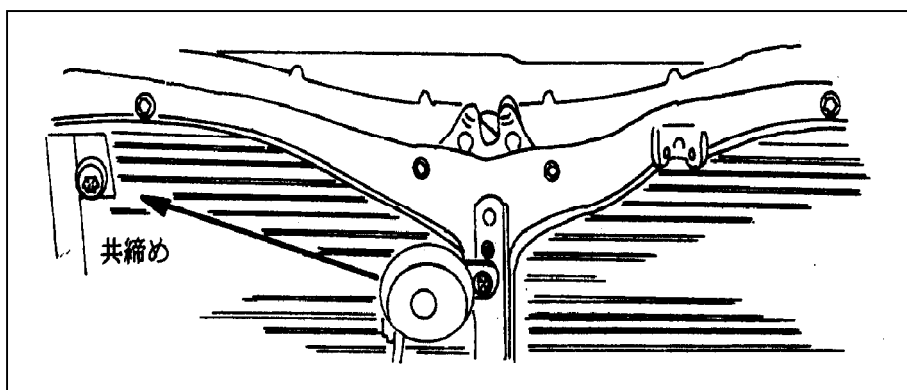
(参考)ラインホースメントUPR本体とは、スポット溶接で接合されていますので、ドリル等で揉めば容易に外れます。

注意 加工時は、保護メガネ・マスク・軍手等を着用して安全に作業して下さい。

2. ホーンの移動

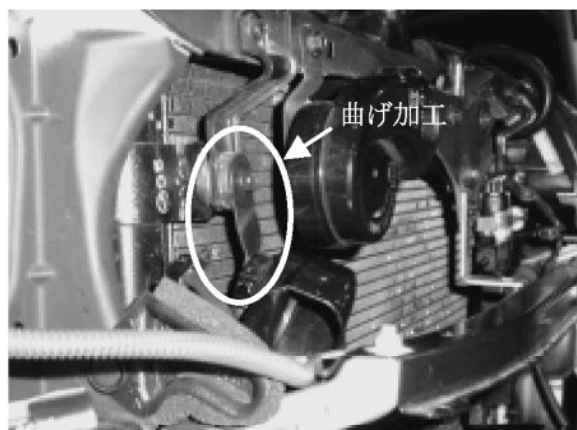
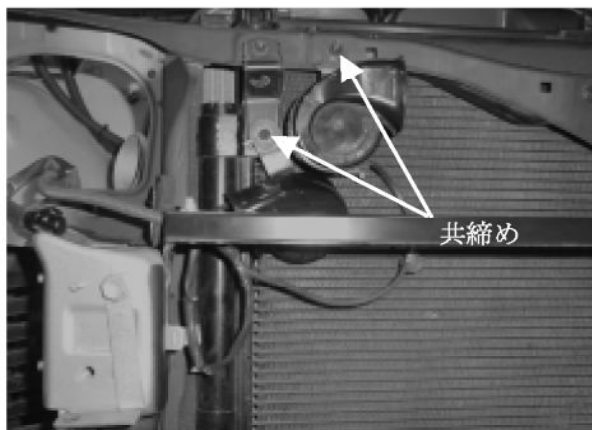
■ マイナーチェンジ前（1997年08月～1999年08月）

フードロックステーに固定されているホーンを図のように移動して下さい。



■ マイナーチェンジ後（1999年08月～）

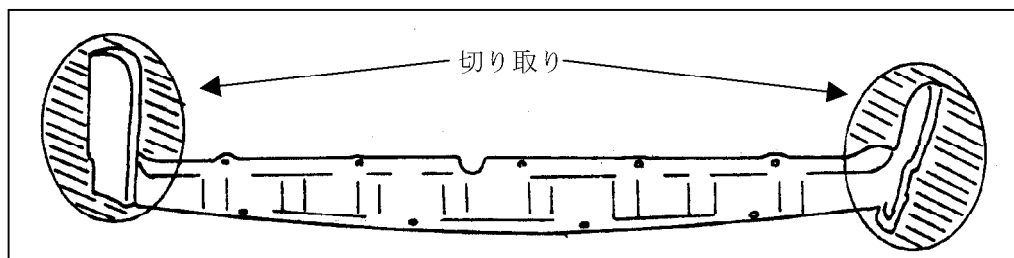
フードロックステーに固定されているホーンを、図のように移動して下さい。この時、ホーンが他に干渉しないように、ステーを曲げ加工して下さい。



3. ラジエターサポートオープニングカバーの加工

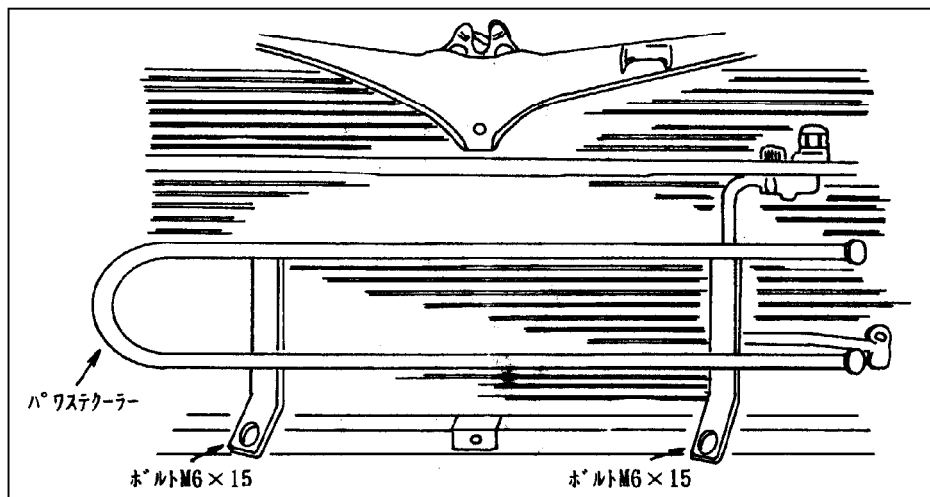
図を参考にして、ラジエターサポートオープニングカバーを左右1ヶ所切り取って下さい。

※もし切り取らない場合は、インテークパイプが配管できないので、取り外して下さい。



4. パワステクーラーの取り付け

KIT付属のパワステクーラーを、KIT内ボルトM6×15(2個)を使用して、下図のように取り付けて下さい。



注1) パワステクーラーへの配管は、KIT内のφ10オイルホースおよびクランプ(φ10用)4個を使用して、リザーバータンク側・ステアリングギアBOX側それぞれに配管して下さい。

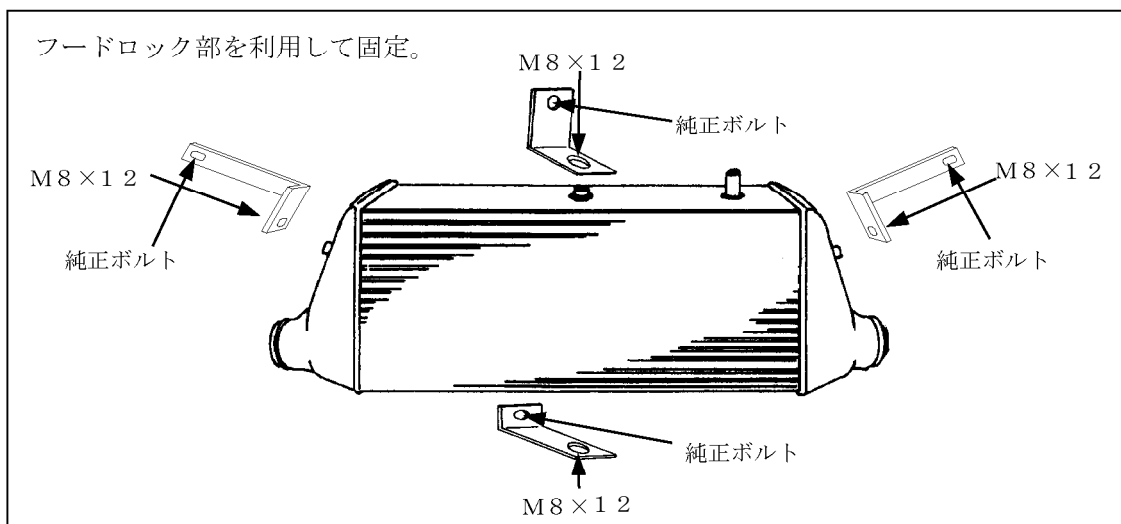
注2) ホースは適当な長さにカットして、捻れやボディとの干渉に注意しながら、必要に応じて付属のタイラップ等で固定して下さい。

5. インタークーラー本体の取り付け

(1) A/Cレシーバータンクのブラケットを曲げ加工し、コンデンサー側へできるだけ寄せて下さい。

※破損しやすいので、力まかせに曲げないで下さい。また、パイプの潰れ等に注意し、ゆっくりと慎重に曲げて下さい。

(2) KIT付属のインタークーラー固定用のブラケット(4個)と各種ボルトを使用し、インタークーラー本体を車輻に取り付けて下さい。



※インタークーラー本体を、なるべくA/Cコンデンサ側へ寄せて固定して下さい。

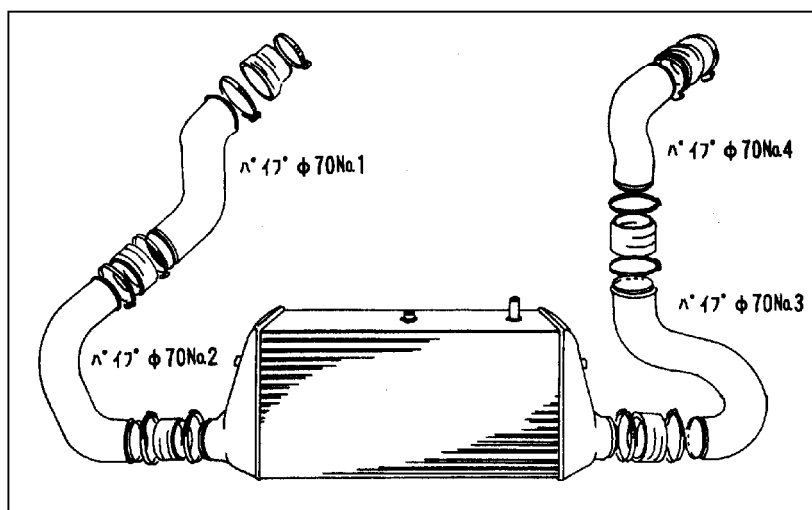
※インタークーラー本体が水平になるように調整して、固定して下さい。

※ボンネットがしっかり閉まるか確認して下さい。フードロックが下がっている場合は閉まりにくくなりますので、インタークーラー本体をなるべく上方へ上げて固定して下さい。

※A/Cレシーバーのサイトグラスはインタークーラー本体上部に純正のM6ボルトで固定して下さい。

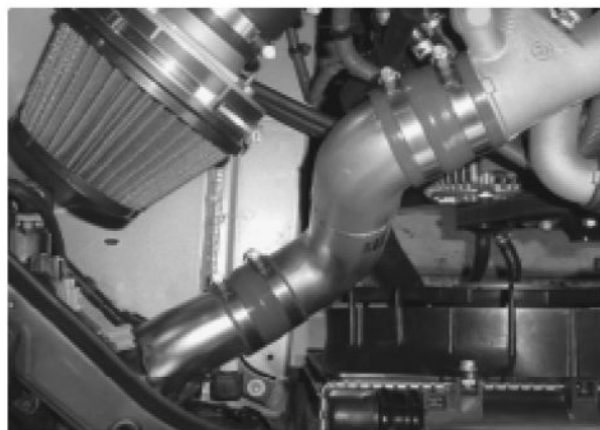
6. インテークパイプの配管

KIT内パイプφ70 (No.1~No.4) を、各サイズのクランプとホースを使用して、下図のように配管して下さい。
尚、各パイプにはパイプNO.と方向を記したステッカーが貼られています。



注1) 純正のクリーナーケースを使用する場合は、パイプ No.1・No.2 を仮組みした状態でクリーナーケースが装着可能かを確認した上で、クランプを締めて下さい。装着できない場合は、各パイプのクリアランスや向き等を調整して、クリーナーケースが装着できるようにして下さい。

注2) パイプ No.3・No.4は、プーリーやファンベルトとのクリアランスに注意して下さい。

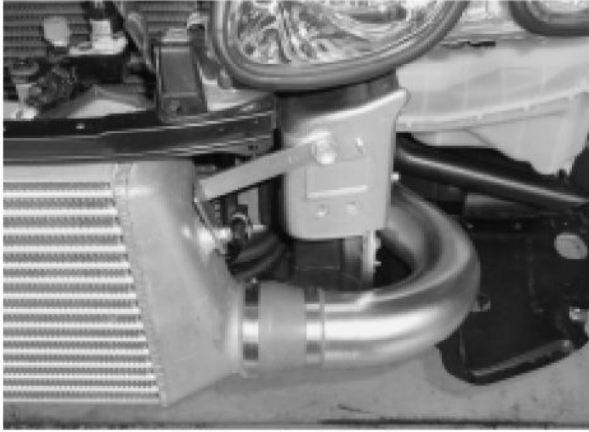


インテークパイプ No.1

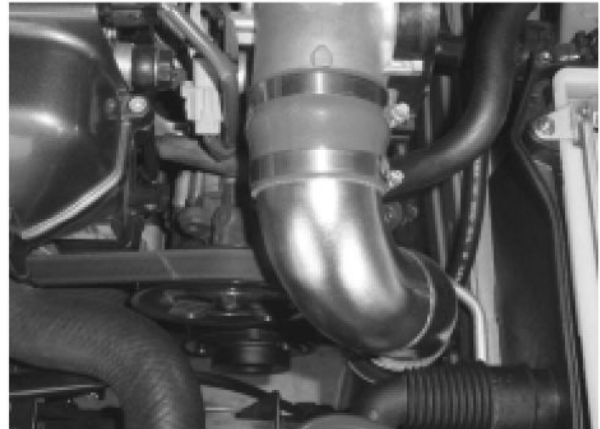
※純正エアクリーナーを使用する場合は、クリーナーケースとインテークパイプ No.1 は多少接触します。



インテークパイプ No.2



インテークパイプ No.3



インテークパイプ No.4

【ペイント用紙の使用方法】

- (1) 文字の位置決めはバンパーの開口部に沿って必ず実車合わせで行って下さい。
- (2) ペイント用紙の裏側に両面テープ等を使用し、インタークーラーコアに貼って下さい。
- (3) 周りをしっかりとマスキングし、スプレー缶でお好みの色にペイントして下さい。

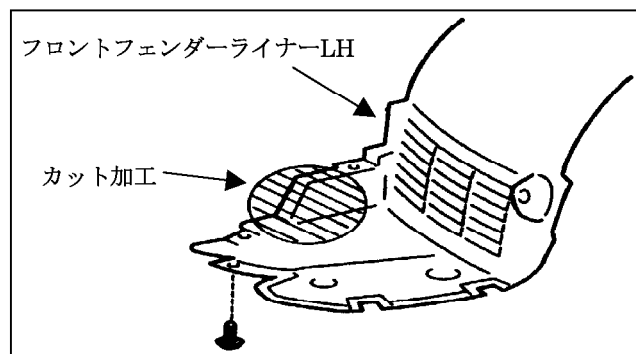
7. 外気センサーの取り付け

KIT付属のタイラップで外気センサーを適当な場所に固定して下さい。

※コネクターを忘れずに挿して下さい。配線は邪魔にならないように付属のタイラップを使用して固定して下さい。

8. フロントフェンダーライナーの加工

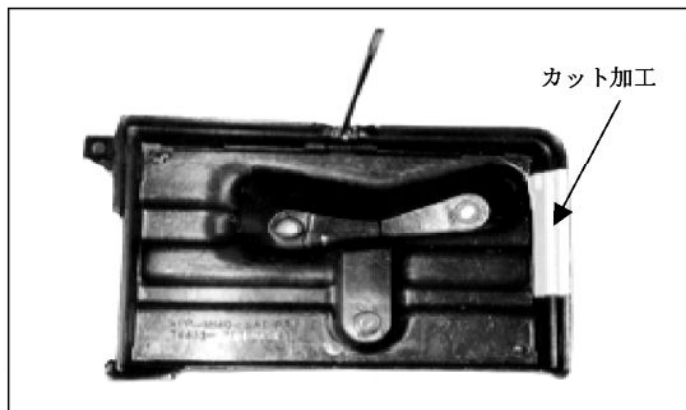
インテークパイプ No.3 が通るようにフロントフェンダーライナー（LH）をカット加工して下さい。



注意 加工時は、保護メガネ・マスク・軍手等を着用して安全に作業して下さい。

9. ラジエターリザーバタンクの取り付け

(1) バッテリートレイを取り外し、下図白色部をカット加工して下さい。



注意 加工時は、保護メガネ・マスク・軍手等を着用して安全に作業して下さい。

(2) 加工済みのバッテリートレイを車輻に取り付け、バッテリーを載せて下さい。この時、リザーバタンクが入るスペースを確保する為に、バッテリーをエンジン側に寄せて載せて下さい。

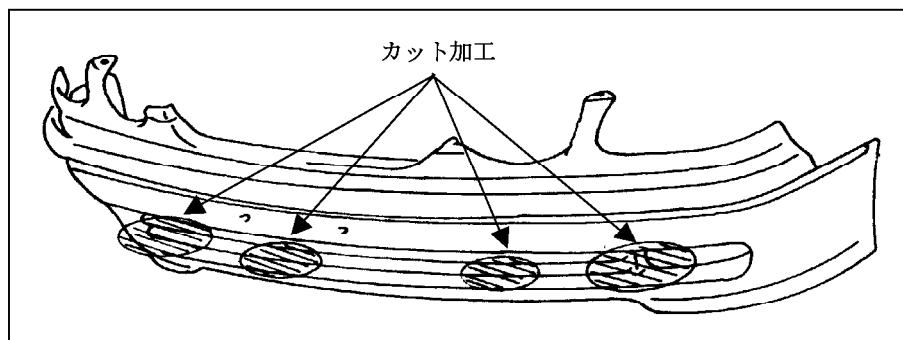
(3) KIT付属のリザーバタンクに冷却水を注入し、バッテリートレイの加工部にはめ込むように取り付け、付属のホースでラジエターと配管して下さい。

※ホースは適当な長さにカットして使用して下さい。また、バッテリーのマイナス端子の接続は最後に行ってください。

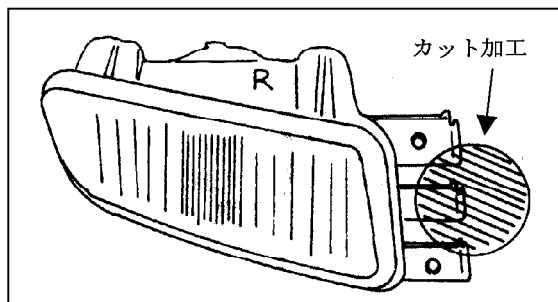


10. フロントバンパーの取り付け

下図を参考にして、フロントバンパーがインタークーラー本体やインテークパイプに干渉する部分をカット加工して下さい。



※純正のフォグランプを取り付ける場合は、インテークパイプに干渉するため、図を参考に右側のフォグランプをカット加工して下さい。また、取り付けボルトも5mm程度削って短くして下さい。



注意 加工時は、保護メガネ・マスク・軍手等を使用して安全に作業して下さい。

以上の作業が終了しましたら、純正のボルト・ナットを使用して、取り外した時と逆の手順でフロントバンパーを取り付けて下さい。

※フォグランプのコネクターを忘れずに挿して下さい。

1 1. エンジンの始動にあたって

必ず換気の良い場所で行って下さい。

各配管を点検して、バッテリーのマイナス端子を接続し、エンジンを始動して下さい。また、パワーステアリングフルードの補充およびエア抜きを同時に行って下さい。

- ターンスIGNALランプが点灯するか確認して下さい。
- 各部品はしっかりと固定されているか、エア漏れはないか確認して下さい。
- インタークーラーの配管を間違えていないか確認して下さい。また、配管が確実に接続されているか確認して下さい。
- 配線・配管の取り回しは周囲の部品との干渉に注意して下さい。可動部と接触したり、長時間の走行で配線・配管に傷がついたり、配線ショートを起こしたりすると、最悪の場合はエンジン破損の原因となります。

【パワーステアリングのエア抜き】

- (1) 車輛をリフトアップする。
- (2) エンジン停止状態で、ステアリングホイールのロックトゥロックを、ゆっくり数回行う。
※オイルリザーバーのフルードが無くならないように、補充しながら行う。
- (3) リフトダウンする。
- (4) アクセルペダルを踏まずにエンジンを始動して、数分放置する。
- (5) エンジン回転数1000rpm以下で、ステアリングホイールのロックトゥロックを数回繰り返す。
※ステアリングホイールをいっぱいに切った状態で、10秒以上保持しない。
- (6) オイルリザーバーの口から、フルードの泡立ちおよび白濁が無いことを点検する。
- (7) (6) の点検結果が不良の場合は、オイルリザーバーの口からフルードの泡立ちおよび白濁が消えるまでエンジンを停止して放置した後、(4)・(5)の作業を行う。効果がない場合は、油圧システムのフルード漏れの点検を行う。
- (8) エンジンを停止する。

1 2. エンジンアンダーカバーを取り付けて下さい。

以上でKITの取り付けは終了です。

※テスト走行を行い、各部に不具合がないか確認して下さい。もし不具合のある場合は、もう一度本取扱説明書をよく読み、各部のチェックを行って下さい。

BLATZ